

Швейная машина с длинным плечом и устройством для обрезки ниток

TL-2200QVP

РУКОВОДСТВО ПО ЭКСПЛУАТАЦИИ

ПРИМЕЧАНИЕ:

Примите наши поздравления в связи с приобретением швейной машины JUKI. Для безопасной работы перед эксплуатацией швейной машины ознакомьтесь с настоящим Руководством по эксплуатации. Храните это Руководство вблизи швейной машины, чтобы при необходимости иметь возможность выяснить необходимые сведения.

“ОСНОВНЫЕ ИНСТРУКЦИИ ПО ТЕХНИКЕ БЕЗОПАСНОСТИ”

При пользовании электроприбором всегда соблюдайте основные правила техники безопасности, включая следующее правило: «Перед началом эксплуатации прочтите все инструкции».

“ОПАСНО _____ для снижения риска поражения электрическим током:”

1. Никогда не оставляйте включённую в электросеть машину без присмотра.
2. По окончании работы и перед чисткой отключайте машину от электросети.

“ПРЕДУПРЕЖДЕНИЕ _____ для снижения риска ожога, пожара, поражения током или травм:”

1. Не разрешайте пользоваться машиной в качестве игрушки. Необходимо тщательно следить за машиной, когда дети работают на ней или находятся рядом. Эта швейная машина может использоваться детьми в возрасте от 8 лет и старше и людьми с ограниченными физическими, сенсорными или умственными возможностями или недостатком опыта и знаний, если они находятся под наблюдением или ознакомились с инструкцией по безопасному использованию швейной машины и понимают насколько это опасно. Дети не должны играть со швейной машиной. Чистка и пользовательское техобслуживание не должны выполняться детьми без присмотра.
2. Используйте машину только для целей, описанных в данном Руководстве. Пользуйтесь только теми принадлежностями, которые рекомендованы производителем и описаны в данном руководстве.
3. Никогда не пользуйтесь машиной с повреждённым электрошнуром или штепселем, если она работает ненормально, если её уронили или повредили, а также если она побывала в воде. Верните машину ближайшему уполномоченному дилеру или в центр обслуживания для осмотра, ремонта, регулировки электрической или механической частей.
4. Не эксплуатируйте машину при закрытых вентиляционных отверстиях. Не допускайте накопления пыли, пуха, очесов в вентиляционных отверстиях швейной машины и в ножной педали.
5. Следите за тем, чтобы пальцы рук не находились вблизи движущихся деталей машины - особенно иглы.
6. Всегда используйте соответствующую игольную пластину. неподходящая игольная пластина может сломать иглу.
7. Не пользуйтесь гнутыми иглами.
8. При работе на машине не тяните и не толкайте ткань – это может привести к поломке иглы.
9. Выключайте швейную машину “О”, занимаясь любыми регулировками в области иглы, продевая нить в иглу, заменяя иглу, или заменяя прижимную лапку и т. п.
10. Всегда, удаляя крышки, отключайте штепсельную вилку машина от электророзетки, когда открываете крышки, чтобы смазать или делать любые другие пользовательские регулировки при обслуживании, упомянутые в инструкции.
11. Нельзя ронять или вставлять какие-либо предметы в отверстия машины.
12. Не эксплуатируйте машину на открытом воздухе.
13. Не работайте на машине там, где применяются аэрозоли или подводится кислород.
14. Чтобы отсоединить машину от сети, поставьте все ручки управления на («0»), затем извлеките вилку из розетки.
15. Не извлекайте вилку из розетки, держась за шнур. Беритесь за вилку, а не за шнур.
16. Перед подключением/отключением кабелей и разъемов установите выключатель питания в положение OFF (ВЫКЛ).

“СОХРАНИТЕ ЭТИ ИНСТРУКЦИИ”

“Машина предназначена для домашнего использования.”



Поздравляем Вас с покупкой швейной машины JUKI.

Пожалуйста, перед началом работы обязательно ознакомьтесь с мерами безопасности в разделе “Безопасное использование швейной машины” Руководства по эксплуатации, чтобы полностью понять функции и порядок работы швейной машины. Это позволит вам использовать швейную машину на протяжении долгого времени. После прочтения руководства по эксплуатации, пожалуйста, не забудьте сохранить его вместе с гарантией, для того, чтобы вы могли им пользоваться при необходимости.

Безопасная эксплуатация швейной машины

Знаки и пиктограммы, включенные в Руководство по эксплуатации и указанные на швейных машинах, используются для обеспечения безопасной эксплуатации швейной машины, а также для предупреждения возможных рисков получения травмы пользователем, либо другими людьми.

Предупреждающие знаки используются для различных целей, описанных ниже.

 ВНИМАНИЕ!	Указывает, что есть возможный риск получения серьезных травм или смерти при игнорировании данного знака, а также при неправильной эксплуатации швейной машины.
 ОСТОРОЖНО!	Указывает операции и т.п., которые могут привести к получению травм и / или физическому повреждению при игнорировании данного знака, а также при неправильной эксплуатации швейной машины.

Пиктограммы означают следующее:

	Предупреждение о неопределенной опасности		Существует риск поражения электрическим током		Существует риск возникновения пожара		Существует риск травмирования рук, и т.п.
	Запрет, который не определен		Запрет разборки/изменения		Не располагайте руки под иглой		Не заливайте масло и т.п.
	Требуется обычное поведение		Отсоедините разъем питания				

ВНИМАНИЕ

Для комбинации материала, нити и иглы, смотрите пояснительную таблицу в разделе “Замена иглы”.

Если игла или нить не соответствуют используемому материалу, например, в случае, если пошив очень тяжелого материала (например, джинса) производится тонкой иглой (# 11 или выше), игла может сломаться и привести к возникновению травмы.

Другие меры предосторожности

- Не ставьте машину под прямыми солнечными лучами или в местах с повышенной влажностью.



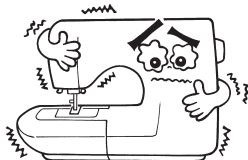
- Не протирайте машину средствами, такими как растворитель.

В случае загрязнения швейной машины, добавьте небольшое количество нейтрального моющего средства на кусок мягкой ткани и тщательно протрите швейную машину



Помните, что следующие ситуации могут возникать, так как в швейной машине используются полупроводниковые электронные компоненты и точные электронные схемы.

- Обязательно используйте швейную машину в диапазоне температур от 5 ° C до 40 ° C. При слишком низкой температуре могут возникнуть сбои в работе швейной машины.

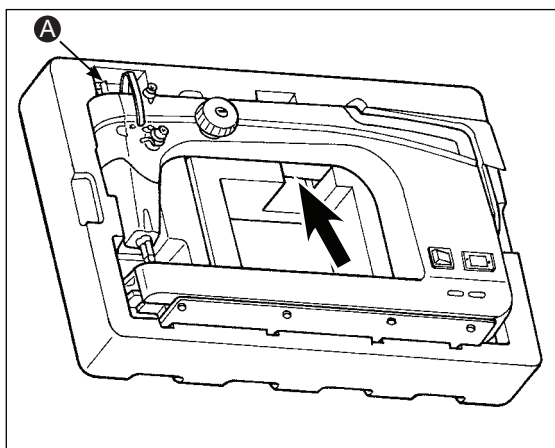


- Для предотвращения перегрева, когда машина работала в медленном режиме длительное время, срабатывает предохранительный механизм, и машина останавливается. При этом отключите его, а через некоторое время вновь включите.



* Рабочая температура швейной машины находится в диапазоне от 5 ° C до 40 ° C. Не используйте швейную машину под прямыми солнечными лучами, рядом с горячей плитой, либо свечами, или во влажном месте. В таких случаях, температура внутренней части швейной машины может подняться или покрытие шнура питания может расплавиться, что приведет к пожару или поражению электрическим током.

Переноска швейной машины



■ Извлечение швейной машины

⚠ ВНИМАНИЕ

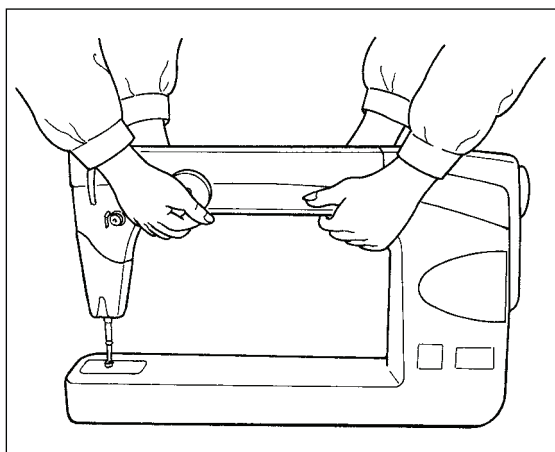
Если при поднятии швейной машины удерживать ее за блок регулировочного винта прижимной лапки **A**, возможна поломка машины.

Кроме того, не забывайте, что при излишнем физическом воздействии на регулировочный винт прижимной лапки возможна его поломка.

При извлечении швейной машины из транспортировочной упаковки, изготовленной из пенополистирола, удерживайте машину за поперечную секцию корпуса.

⚠ ВНИМАНИЕ

Отключите питание. Вилка должна быть извлечена из электрической розетки.



■ Как удерживать швейную машину

⚠ ВНИМАНИЕ

1. Никогда не держите машину за маховик (возможно его вращение).
2. Масса швейной машины составляет 26 кг или больше. По этой причине для ее переноски необходимо не меньше двух человек.
3. Во избежание травмы при удерживании машины не кладите руки вблизи штока иглы и штока прижимной лапки.

Переносите швейную машину силами двух человек, удерживая за поперечную секцию корпуса, как показано на иллюстрации.

ИНСТРУКЦИИ ПО ЗАЗЕМЛЕНИЮ

Устройство должно быть заземлено. При неисправности или поломке заземление обеспечивает контур с наименьшим электрическим сопротивлением, что позволяет снизить вероятность поражения электрическим током. В комплект поставки устройства входит кабель с жилой заземления и электрической вилкой, оборудованной соответствующим контактом. Устройство необходимо подключить к соответствующей электрической розетке, надлежаще установленной и заземленной в соответствии со всеми местными нормами и постановлениями.

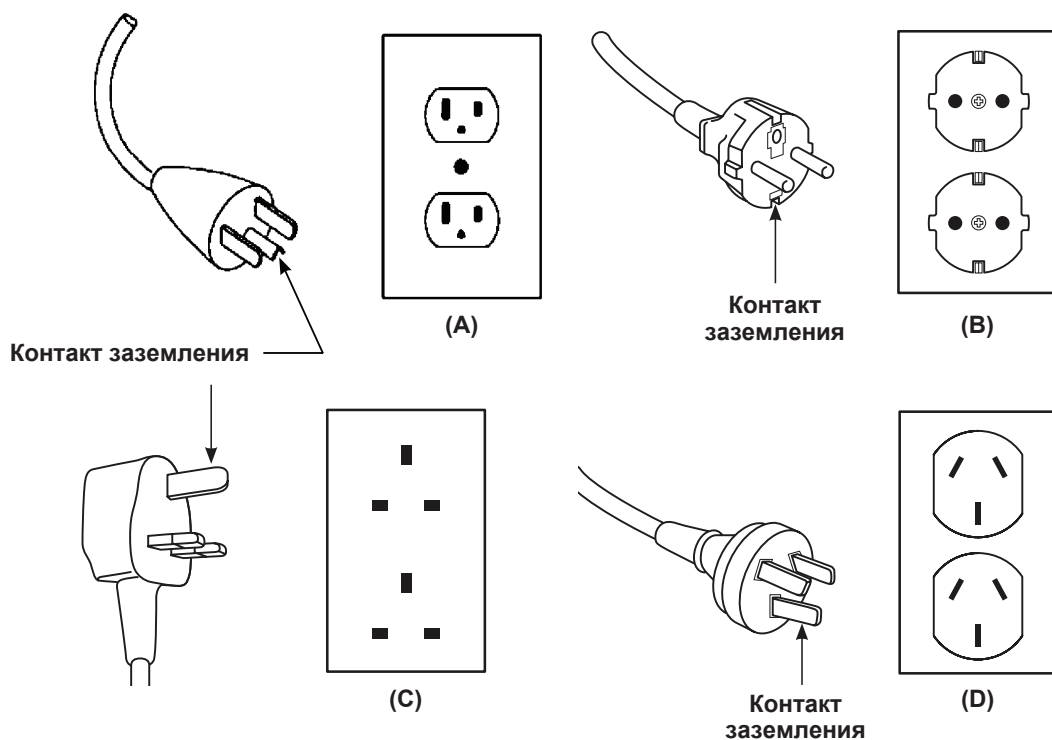
ОПАСНОСТЬ - неверное подключение жилы заземления может стать причиной поражения электрическим током.

Жилой заземления является жила с изоляцией зеленого цвета, с желтой полосой или без нее. При необходимости замены кабеля или вилки не подключайте жилу заземления к контакту, находящемуся под напряжением.

Если вам непонятны какие-либо инструкции по заземлению, или сомнения по поводу правильного подключения устройства, обратитесь к квалифицированному электрику или специалисту по ремонту.

Не вносите изменений в электрическую вилку в комплекте поставки устройства. Если вилка не соответствует электрической розетке, замените розетку с привлечением квалифицированного электрика.

Рисунок 1



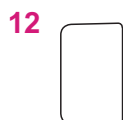
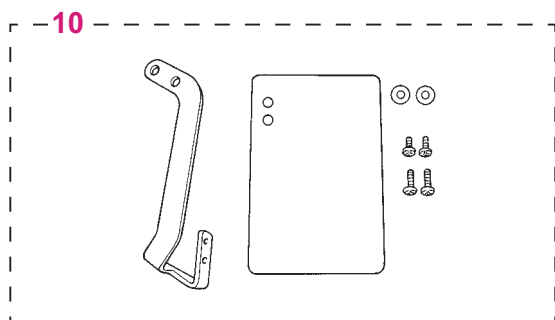
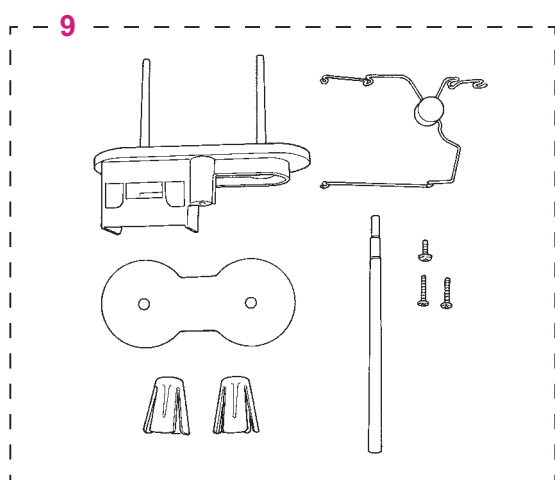
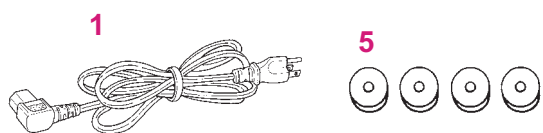
ОГЛАВЛЕНИЕ

Техника безопасности	1-3
Переноска швейной машины	4
ИНСТРУКЦИИ ПО ЗАЗЕМЛЕНИЮ	5
Характеристики	7
Принадлежности	8
Настройка и работа	9-11
Основные элементы	12
Название и функция каждого компонента	13-17
Намотка шпульки	18-21
Заправка нити	22
Регулировка натяжения нити	23
Таблица зависимости между материалом, нитью и иглой	24
Рычаг подъема прижимной лапки	25
Установка иглы	25
Техническое обслуживание	25
Техническое обслуживание и смазывание	26
Поиск и устранение неисправностей	27

Характеристики

Описание	Характеристика
Скорость шитья	Макс. 2 200 стеж./мин
Ход штока иглы	35 мм
Подъем прижимной лапки	5,5 мм
Игла	GB 134R
Смазочное масло	New Defrix Oil № 1
Размеры швейной машины	22,2 Ш x 46,0 В x 73,0 Г (см)
Масса швейной машины	26 кг
Номинальное напряжение питания / Потребляемая мощность	AC100V-AC240V/1.2A-0.8A, 50/60Hz

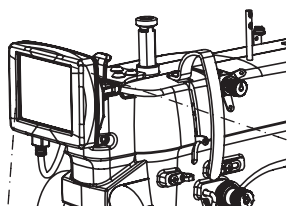
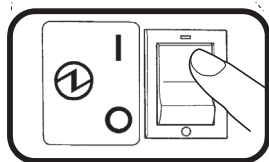
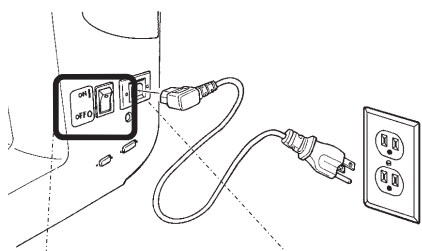
Принадлежности



1. Кабель питания
2. Специальная отвертка
3. Отвертка (малая)
4. Кисть для чистки
5. Катушки (4 шт)
6. Масленка
7. Иглы (GB 134R № 18)
8. Колпачок шпульки
9. Детали подставки для нити
(держатель катушки, направляющая для нити стойки нити, штифт шпульки наматывающего устройства, седло наматывающего устройства, антивибрационный конус (2 шт), установочный винт большой, установочный винт малый (2 шт))
10. Детали защитного экрана
(защитная пластина, монтажная пластина защитной пластины, шайбы (2 шт), установочный винт большой (2 шт), установочный винт малый (2 шт))
11. Штифт направляющей нити
12. Маскировочная наклейка

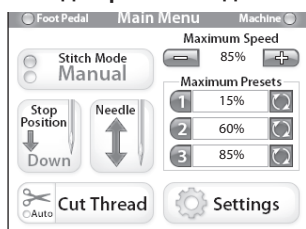
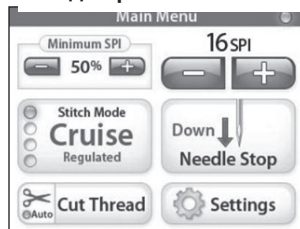
Настройка и работа

■ Основные рабочие процедуры

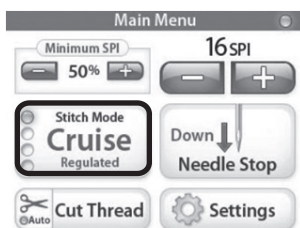
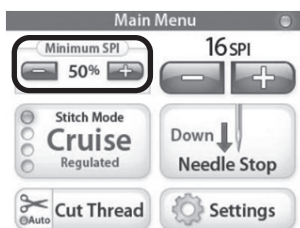


Монитор для исполнения для работы стоя

Монитор для исполнения для работы сидя



<1. Исполнение для работы стоя>



- 1) Вставьте вилку кабеля питания в соответствующую розетку

Поверните выключатель в положение ON (ВКЛ).

Порядок описан в Руководстве.

- 2) Выполните настройки машины с ЖК монитора

Вы можете установить максимальную скорость прошивки и автоматическую обрезку нити по окончании прошивки.

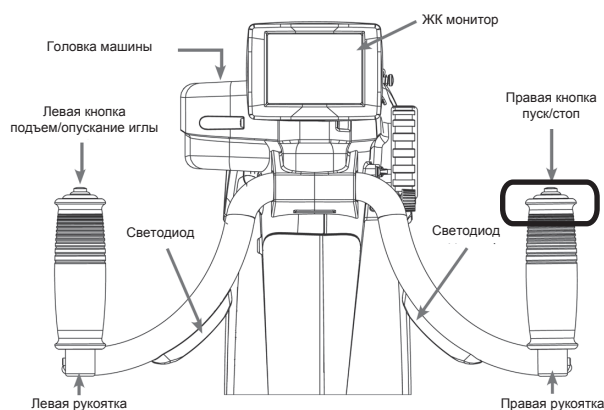
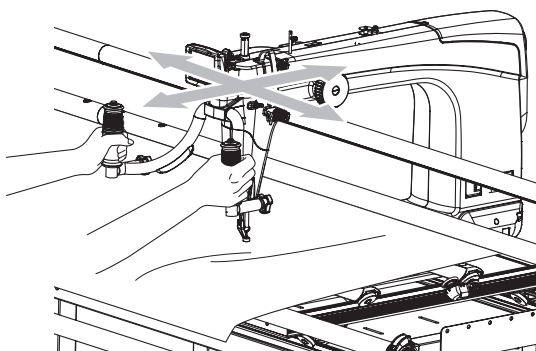
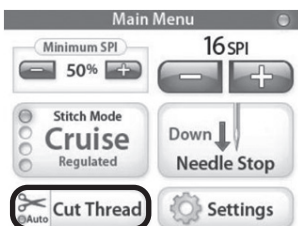
Для получения более подробных инструкций обратитесь к «Руководству пользователя регулятора стежка»

- ① Установка максимальной скорости прошивки

Максимальную скорость прошивки Вы можете устанавливать с увеличением на 5%.

- ② Установка режима прошивки

- Режим стабильной прошивки
При нажатии кнопки «start» (пуск) на правой рукоятке машина начнет работу на максимальной установленной скорости прошивки.
При перемещении прошивочной машины с помощью рукояток машина будет автоматически выполнять прошивку на скорости, обеспечивающей плотность стежка «Стежок на дюйм» (SPI).
- Режим приметочной прошивки
При нажатии кнопки «start» (пуск) на правой рукоятке и перемещении прошивочной машины с помощью рукояток машина начнет прошивку с установленной длиной стежка.



- Режим точной прошивки
Прошивочная машина не будет шить, даже если Вы нажмете кнопку «start» (пуск) на правой рукоятке. При перемещении прошивочной машины с помощью рукояток машина будет автоматически выполнять прошивку с постоянной длиной стежка в соответствии с расстоянием перемещения.
- Режим ручной прошивки
При нажатии кнопки «start» (пуск) на правой рукоятке машина начнет работу на максимальной установленной скорости прошивки.

③ Обрезка нити

При нажатии этой кнопки происходит автоматическая обрезка нити

* Начало прошивки.

На машине в исполнении «для работы стоя» Вы можете выполнять прошивку посредством перемещения машины.

При нажатии кнопки «start» (пуск) на правой рукоятке прошивочная машина начнет работу в соответствии с Вашими настройками.

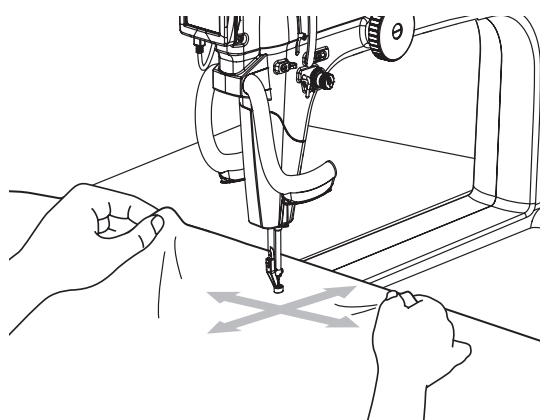
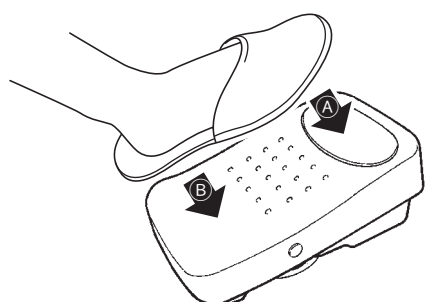
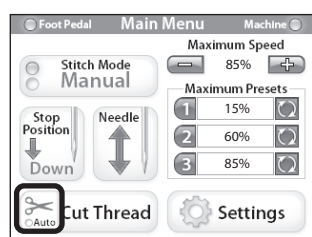
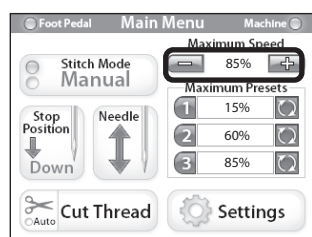
При повторном нажатии кнопки «start» (пуск) прошивочная машина прекратит прошивку.

ВНИМАНИЕ

- Не кладите никакие тяжелые предметы на стегальную раму и не давайте нагрузку больше обычной прошивки.
- При перемещении машины и прошивке будьте осторожны по отношению к находящимся вблизи людям и предметам.
- При перемещении стегальной рамы некоторые детали могут повредиться или деформироваться. При перемещении стегальной рамы разберите ее, и после перемещения правильно соберите ее обратно.

* Для снятия с разобранной стегальной рамы любых опасных острых режущих деталей и других компонентов пользуйтесь отверткой, поставляемой вместе с прошивочной машиной, поскольку существует риск причинения телесных повреждений их опасными острыми краями.

<2. Исполнение для работы сидя>



① Установка максимальной скорости прошивки

Максимальную скорость прошивки Вы можете устанавливать с увеличением на 5%.

② Функция автоматической обрезки нити

Прошивочная машина обрезает нити автоматически при ее остановке.

③ Прошивка и обрезка нити вручную

При нажатии детали А ножного контроллера (педали) прошивочная машина начинает прошивку. Скорость прошивки прошивочной машины увеличивается в соответствии со степенью нажатия на деталь А.

После снятия ноги с детали А машина остановится.

При нажатии детали В машина обрежет нити.

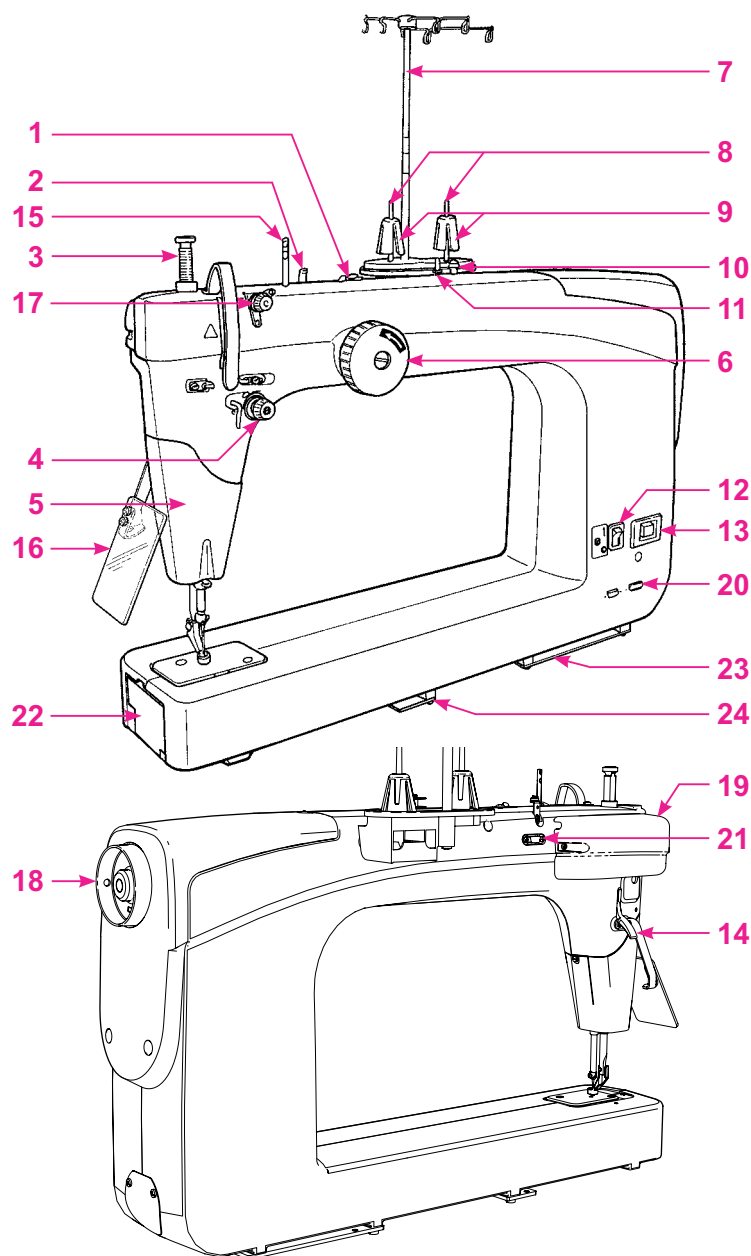
* Начало прошивки.

При нажатом состоянии ножного контроллера (педали) перемещайте полотно для формирования стежков.

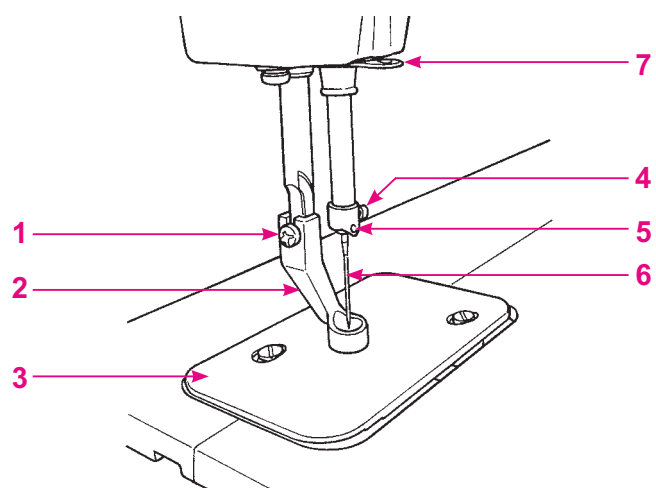
⚠ ВНИМАНИЕ

* Во время прошивки не тяните и не толкайте ткань с силой, поскольку в результате игла или может сломаться причинить телесные повреждения.

Основные элементы

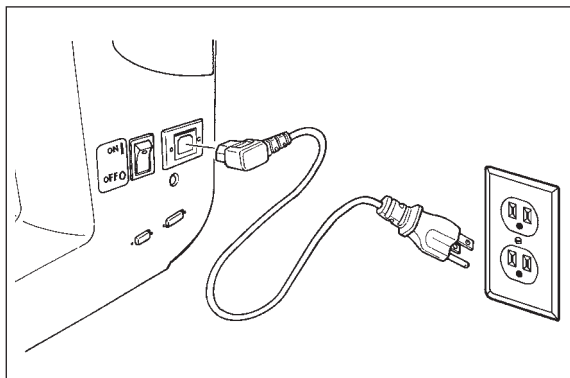


1. Прижимная пластинка устройства обрезки нити
2. Направляющая наматывающего устройства
3. Регулятор давления прижимной лапки
4. Регулятор натяжения нити
5. Лампа (встроенного типа)
6. Ручной шкив
7. Опорная штанга
8. Штифт шпульки
9. Антивибрационный конус
10. Прижимное устройство катушки
11. Вал устройства намотки нити на катушку
12. Выключатель питания
13. Разъем для подключения кабеля питания
14. Рычаг поднятия прижимной лапки
15. Штифт направляющей нити
16. Защитный экран
17. Контроллер натяжения № 1
18. Маховик
19. Прижимная крышка регулятора
20. Разъем подключения регулятора стежка
21. Разъем соединительного кабеля панели
22. Крышка челнока
23. Подключение платы (большой)
24. Подключение платы (маленькой)



1. Винт прижимной лапки
2. Прижимная лапка
3. Игольная пластинка
4. Игольный зажим
5. Петля для нити штока иглы
6. Игла
7. Направляющая для нити штока иглы

Название и функция каждого компонента



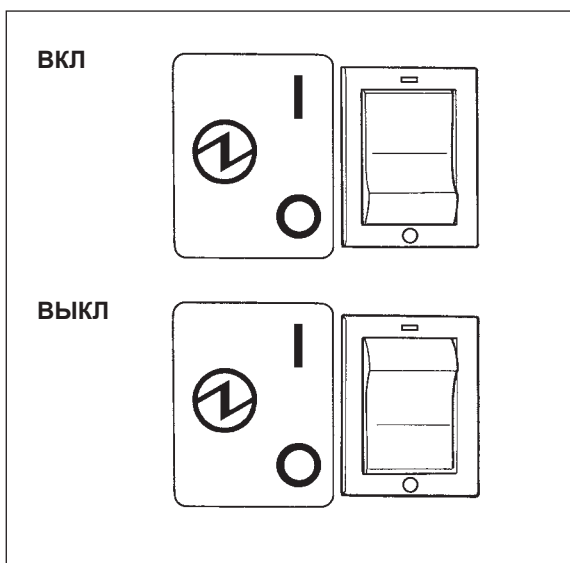
■ Кабель питания

Вставьте кабель питания в соответствующий разъем.

⚠ ВНИМАНИЕ

Перед подключением/отключением кабелей и разъемов установите выключатель питания в положение OFF (ВЫКЛ). Выполните следующие действия, прежде чем перестанете пользоваться швейной машиной.

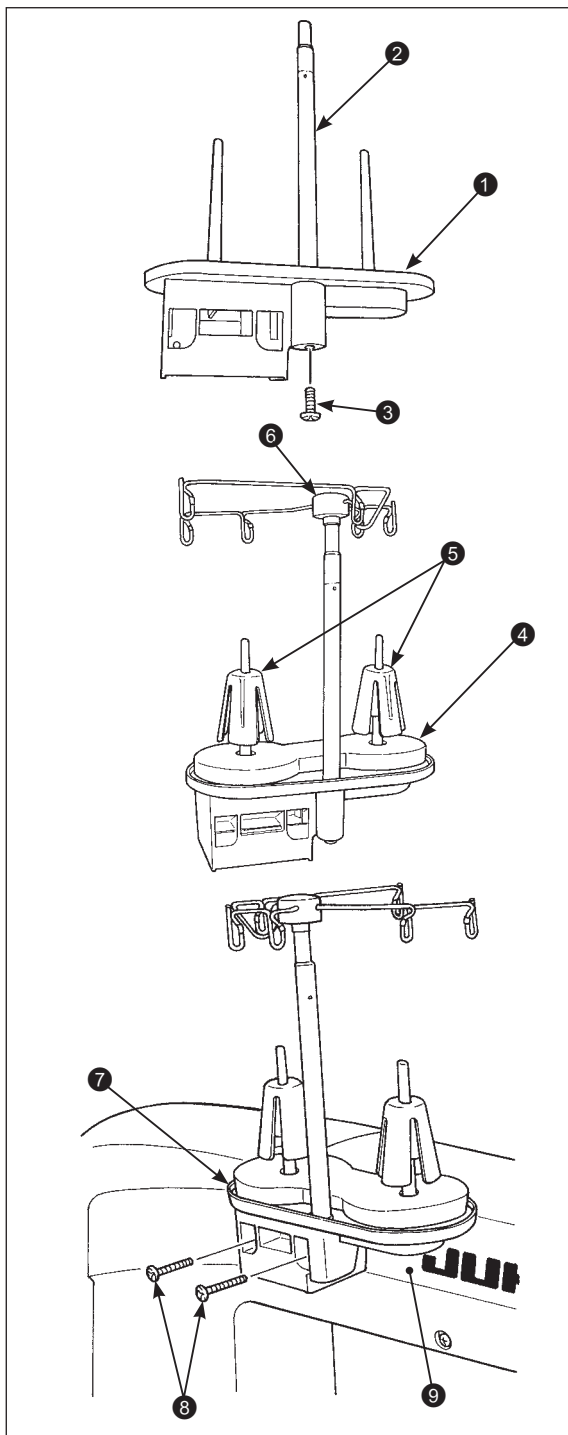
1. Отключите питание.
2. Выньте вилку шнура питания из розетки.



■ Выключатель питания

Включите устройство, установив выключатель питания в положение «I».

Выключите устройство, установив выключатель питания в положение «O».

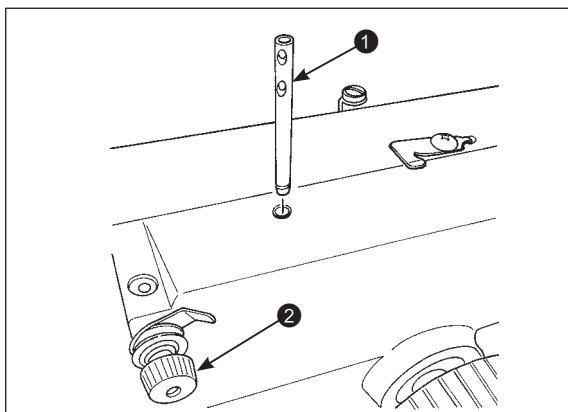


■ Монтаж стойки нити

⚠ ВНИМАНИЕ

Отключите питание.
Вилка должна быть извлечена из электрической розетки.

1. Установите штифт катушки намоточного устройства **2** в держатель шпульки **1**. Закрепите штифт с помощью установочного винта **3**.
2. Установите седло намоточного устройства **4** и два антивибрационных конуса **5** на держатель шпульки **1**.
3. Установите направляющую для нити стойки нити **6** в верхней части штифта катушки намоточного устройства **2**.
4. Установите стойку нити **7** на каркасе **9** и закрепите установочными винтами **8**.



■ Монтаж направляющей для нити

⚠ ВНИМАНИЕ

Отключите питание.
Вилка должна быть извлечена из электрической розетки.

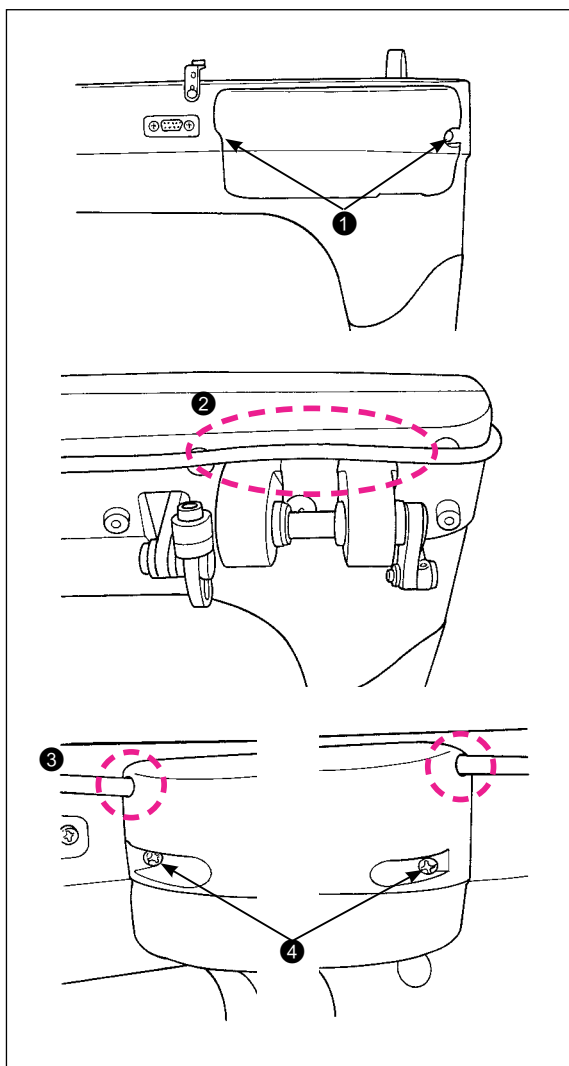
- Установите штифт направляющей нити **1** на каркасе, чтобы отверстия штифта были обращены к контроллеру натяжения № 1 **2**. Рукояткой отвертки постучите по верхнему краю штифта направляющей нити для предотвращения его выскальзывания.

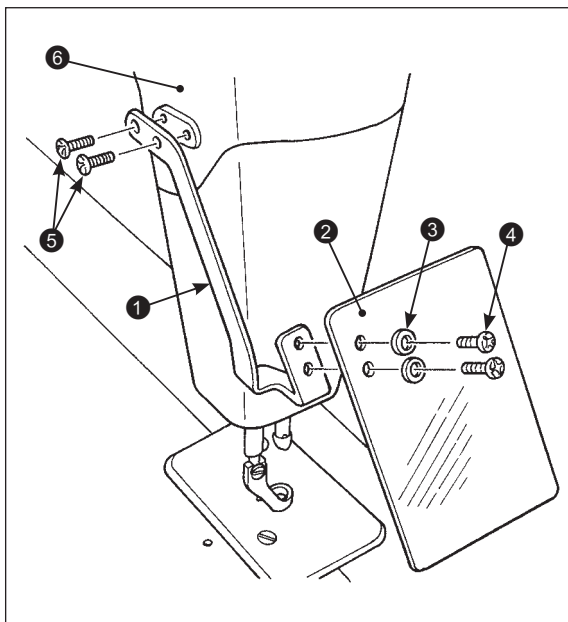
■ Крепление шнура панели

ВНИМАНИЕ

Отключите питание.
Вилка должна быть извлечена из электрической розетки.

- 1 Извлеките два фиксирующих винта из крышки регулятора прижимного механизма.
Снимите крышку регулятора прижимного механизма.
- 2 Уложите шнур панели, как показано на иллюстрации.
Шнур панели необходимо проложить так, чтобы он не касался механических деталей.
- 3 Совместите выемку в крышке с шнуром панели.
- 4 С помощью фиксирующих винтов закрепите регулятор прижимного механизма.





■ Установка защитного экрана

⚠ ВНИМАНИЕ

Отключите питание.
Вилка должна быть извлечена из электрической розетки.

⚠ ОПАСНОСТЬ

В обязательном порядке устанавливайте защитный экран, поскольку он позволяет предотвратить поражение глаз обломками поврежденной иглы.

1. Поместите защитный экран ② и шайбу ③ в указанном порядке на монтажную пластину защитного экрана ① и закрепите их фиксирующим винтом ④.
2. Установите монтажную плиту защитного экрана ① на каркас ⑥ и закрепите двумя установочными винтами ⑤.

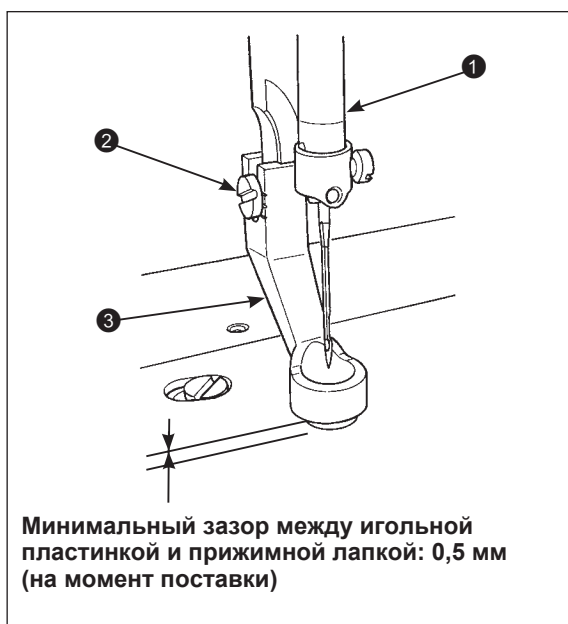


■ Регулятор давления прижимной лапки и его индикатор

⚠ ВНИМАНИЕ

Отключите питание.

С помощью вращения регулятора давления прижимной лапки достигается регулировка ее давления.



■ Регулировка высоты прижимной лапки

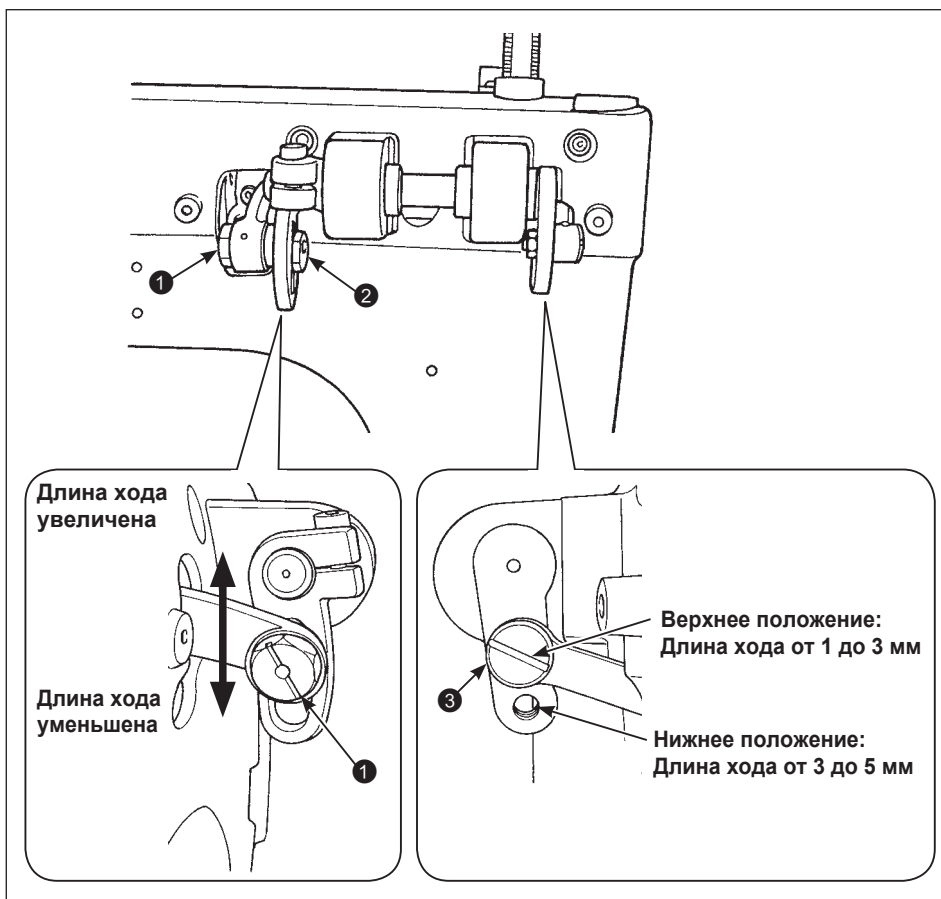
⚠ ВНИМАНИЕ

Отключите питание.
Вилка должна быть извлечена из электрической розетки.

Если швейная машина работает с перебоями по причине избыточной толщины материала, необходимо отрегулировать высоту прижимной лапки.
Опустите шток иглы ① в крайнее нижнее положение. Открутите установочный винт ② и отрегулируйте давление прижимной лапки ③. Минимальный зазор между игольной пластинкой и прижимной лапкой отрегулирован на предприятии на величину 0,5 мм на момент поставки.

⚠ ВНИМАНИЕ

Если прижимная лапка в верхнем положении находится слишком высоко, образование стежков невозможно.



■ Регулировка хода прижимной лапки

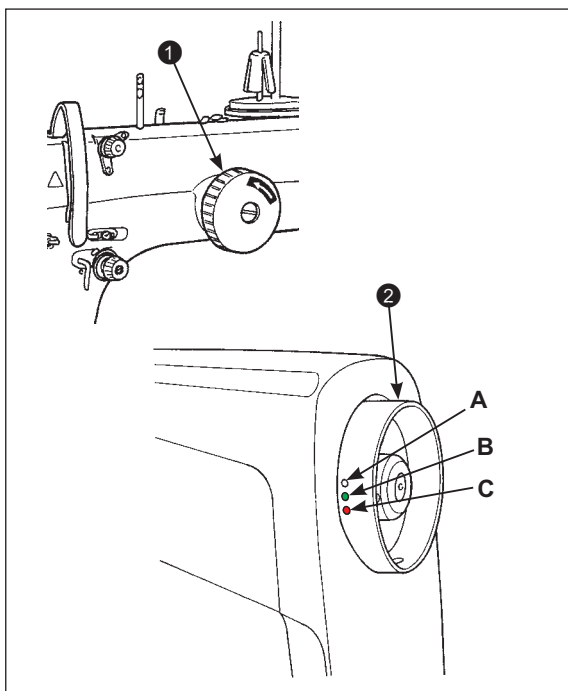
Предусмотрена возможность регулировки хода прижимной лапки. Снимите крышку регулятора прижимного механизма.

Открутите гайку ①. Сместите узел ② кверху для увеличения хода или книзу для его уменьшения.

Для дополнительного увеличения длины хода сместите установочный винт ③ связующего плеча в нижнее положение (длина хода: от 3 до 5 мм). Установочный винт на предприятии производителя установлен в верхнем положении (длина хода: от 1 до 3 мм) на момент поставки. После завершения регулировки установите крышку регулятора прижимного механизма, которую вы сняли перед регулировкой.

⚠ ВНИМАНИЕ

При смене длины хода величина зазора между прижимной лапкой и игольной пластинкой изменится. Повторно отрегулируйте высоту прижимной пластинки в соответствии с толщиной материала.



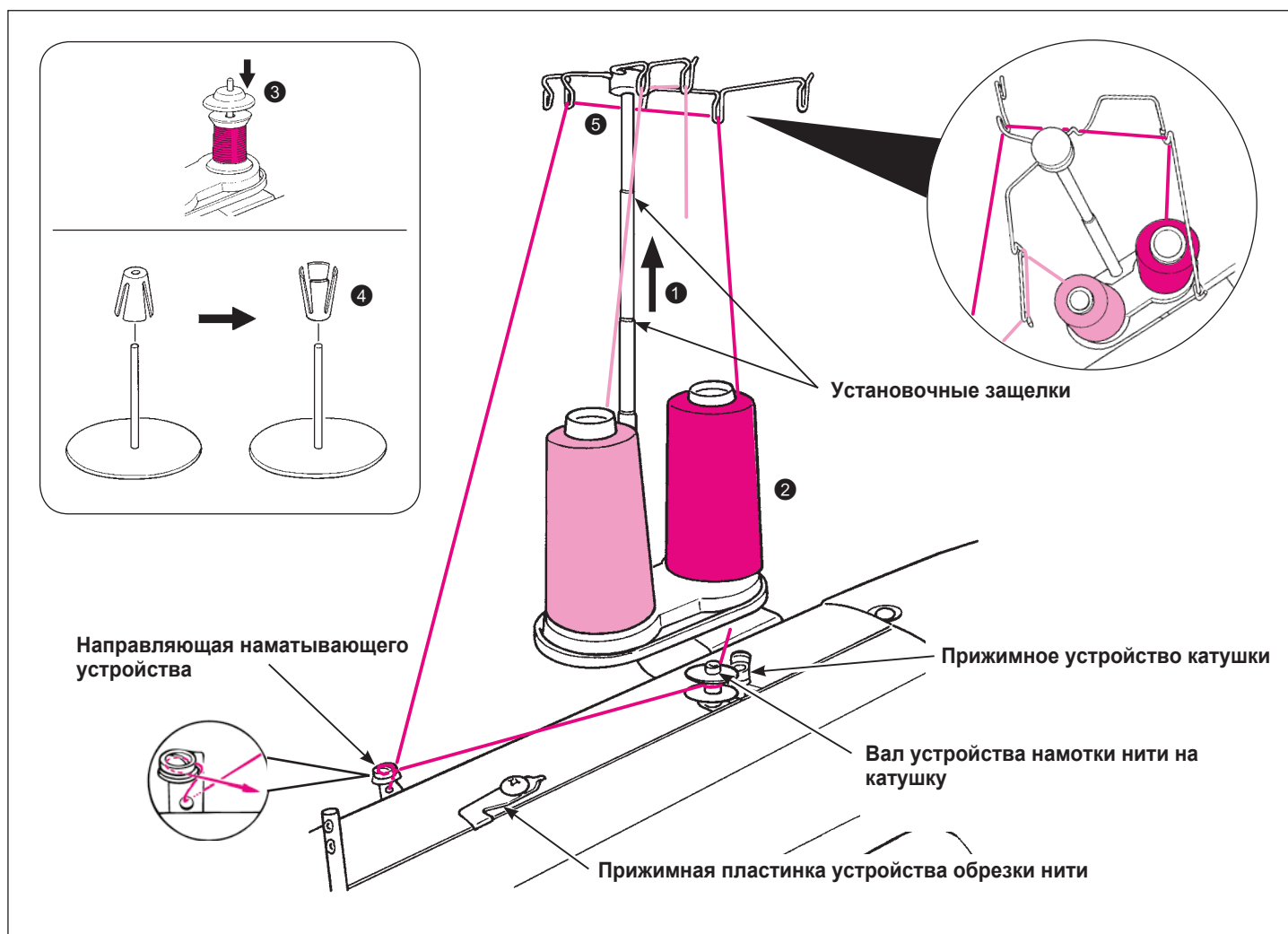
■ Маховик

⚠ ВНИМАНИЕ

При работе швейной машины держите руки на расстоянии от маховика.

- ① Для смещения главного штока прижмите и поверните ручной шкив.
- ② Включите питание. Белая метка (А) на маховике смещается в правое переднее положение, если смотреть сбоку. Белая метка (А) расположена с передней стороны: Рычаг нитепритягивателя поднимается в крайнее верхнее положение.
Зеленая метка (В) расположена с передней стороны: Не применяется
Красная метка (С) расположена с передней стороны: Метка используется в момент смазывания.

Намотка шпульки



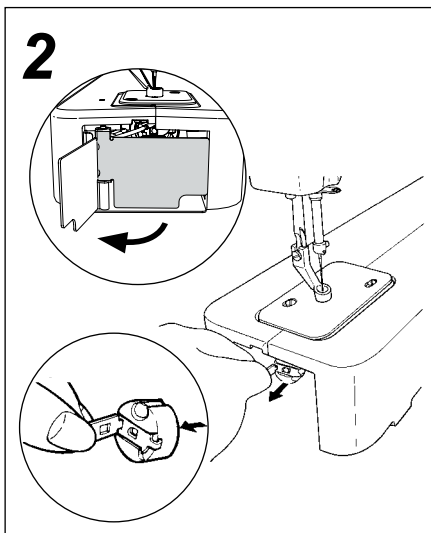
1 Монтаж направляющей для нити.



ВНИМАНИЕ

Отключите питание.

- 1 Поднимите опорную штангу в крайнее верхнее положение, слегка проворачивая ее, пока не сработают установочные защелки.
- 2 Установите большую шпульку на антивибрационный конус.
- 3 Заправьте бытовую нить в штифт шпульки, затем установите колпачок шпульки в предназначенном месте.
- 4 При установке шпульки большого диаметра для ее стабилизации установите антивибрационный конус в перевернутом положении.
- 5 Проведите нить от шпульки, установленной на штифте (штанге) направляющей нити над шпулькой.

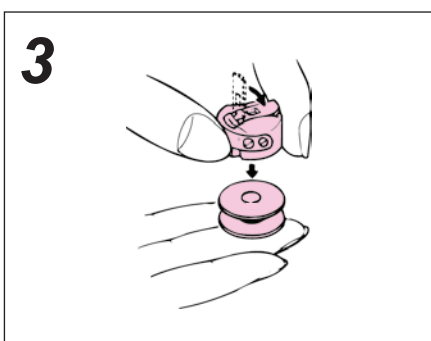


⚠ ВНИМАНИЕ

Отключите питание.

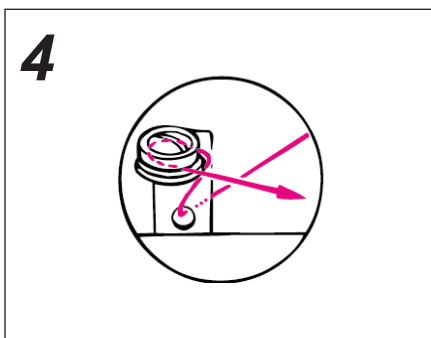
■ **Извлеките шпульный колпачок.**

Переместите иглу в верхнее положение. Откройте крышку челночного механизма. Извлеките шпульный колпачок.

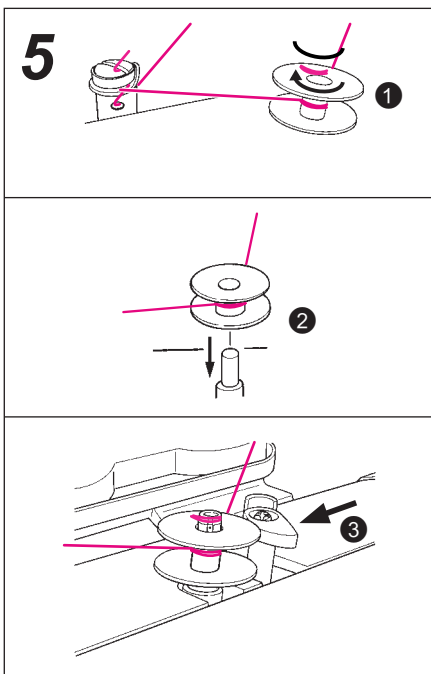


■ **Извлеките шпульку из шпульного колпачка.**

Оттяните защелку. Шпулька выйдет из шпульного колпачка.



■ **Проведите нить через направляющую намоточного устройства.**



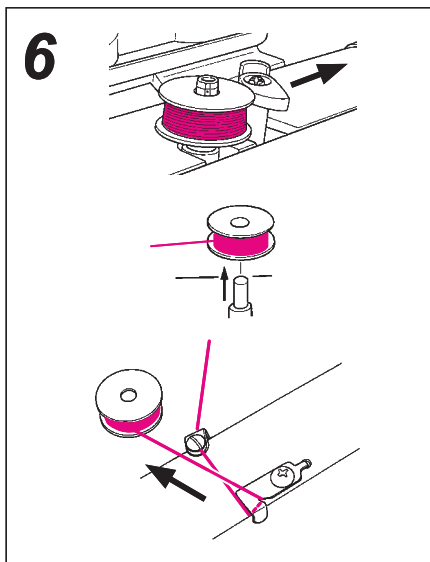
■ **Установка катушки.**

① Намотайте нить в несколько оборотов по часовой стрелке на шпульку.

② Установите шпульку на валу намоточного механизма.

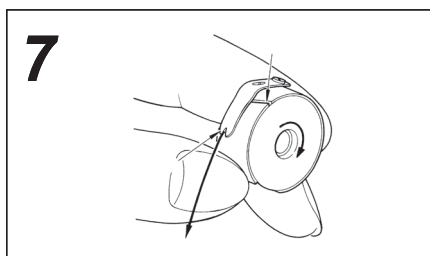
③ Прижмите фиксатор шпульки.

Намотка нити на шпульку начнется автоматически.



■ **После завершения намотки нити на шпульку.**

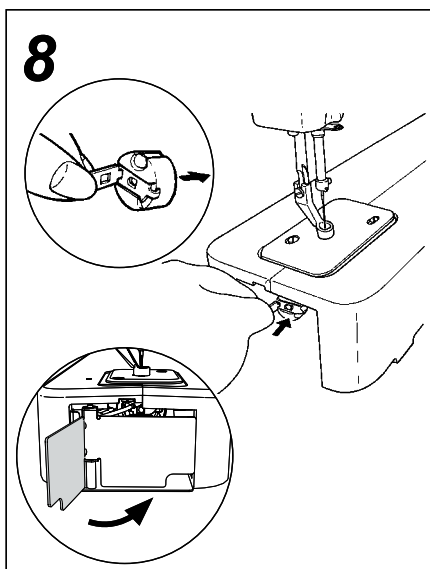
Верните фиксатор шпульки в исходное положение. Снимите шпульку. Обрежьте нить с помощью обрезочного ножа.



■ **Заправка шпульки в шпульный колпачок.**

Оттяните защелку шпульного колпачка и заправьте шпульку в колпачок таким образом, чтобы не нарушить направление вращения по часовой стрелке.

Проведите нить через щель шпульного колпачка, затем под пружиной-регулятором натяжения нити и выведите кончик нити приблизительно на 10 см из шпульного колпачка.



⚠ ВНИМАНИЕ
Отключите питание.

■ **Установите шпульку в швейной машине.**

Установите шпульный колпачок в челночный механизм, прижмите защелку шпульного колпачка. Закройте крышку челночного механизма.

Регулировка направляющей намоточного механизма шпульки

Верно



Неравномерная намотка нити на шпульку неблагоприятно влияет на натяжение нижней нити.



Плотнее в нижней части

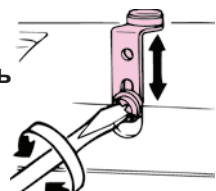
Открутите винт направляющей намоточного механизма шпульки для его регулировки.

↑ Сместите вверх



Плотнее в верхней части

Ослабить



↓ Сместите вниз

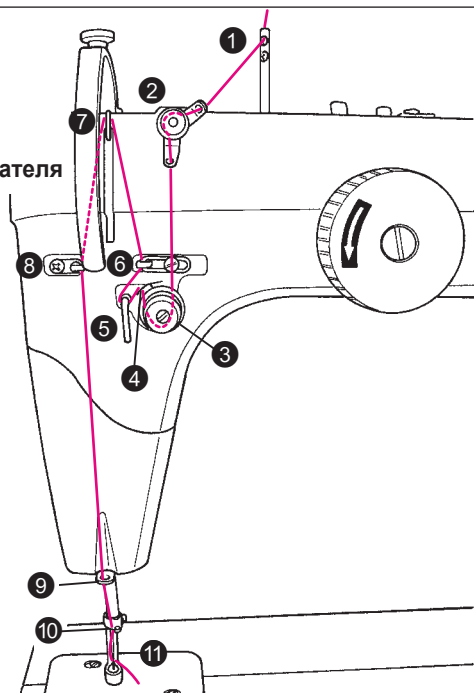
Затянуть

Заправка нити

ВНИМАНИЕ

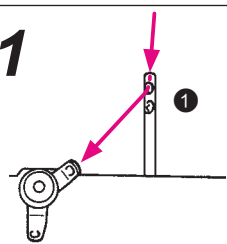
Перед заправкой или протягиванием нити отключите питание.

Рычаг нитепритягивателя



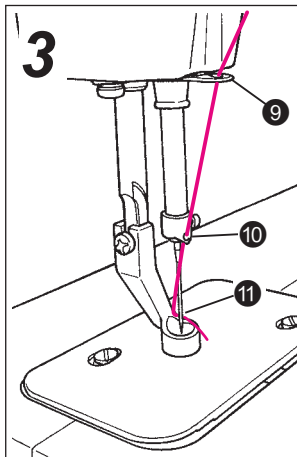
* Переместите рычаг нитепритягивателя 7 в верхнее положение.
Затем пропустите через него нить.

1



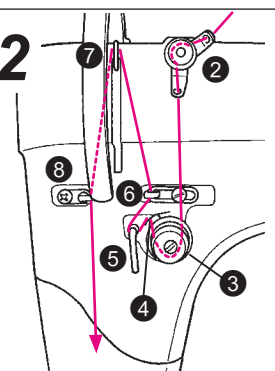
■ Проведите нить через направляющую 1.

3



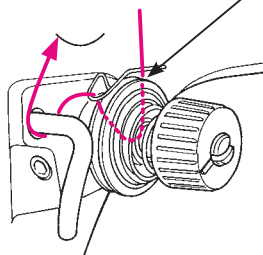
■ Проведите нить через направляющие 9 и 10. Проведите нить в ушко иглы 11.

2

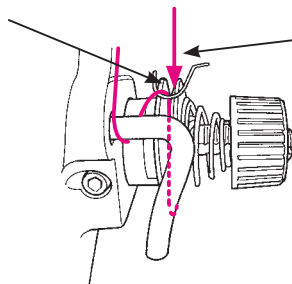


■ Проведите нить в указанном порядке, от 2 до 8.

Диск-регулятор натяжения нити



Проведите нить через зазор между двумя дисками-регуляторами натяжения нити.



Регулировка натяжения нити

 **ВНИМАНИЕ**

Перед извлечением шпульного колпачка или заменой иглы отключите питание.

· Регулировка шпульного колпачка



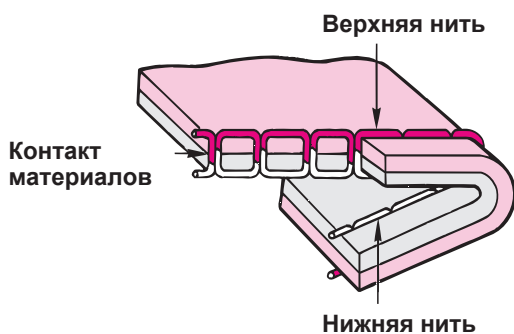
В качестве критерия правильной регулировки натяжения нити шпульного колпачка можно использовать следующее явление: при заправке шпулки (Cotton TEX40) в шпульный колпачок она должна постепенно опускаться под собственным весом, как изображено на иллюстрации.

* Отрегулируйте натяжение верхней нити на основании величины натяжения нижней нити.

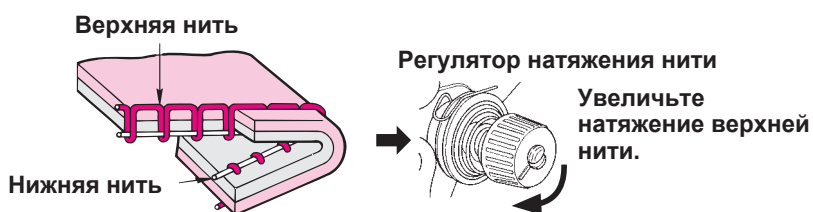
* Шпульный колпачок для TL-2200QVP является оригинальной деталью JUKI. При необходимости его приобретения обратитесь к поставщикам JUKI.

· Правильное натяжение нити

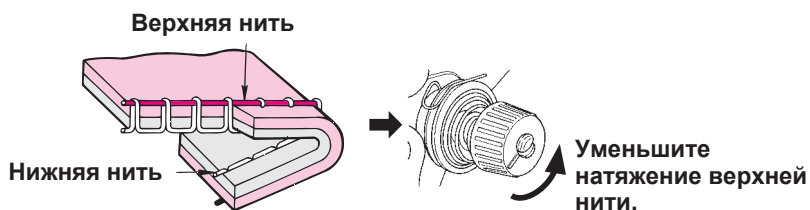
Неверное натяжение нити может привести к стягиванию материала, некачественному стежку или разрыву нити.

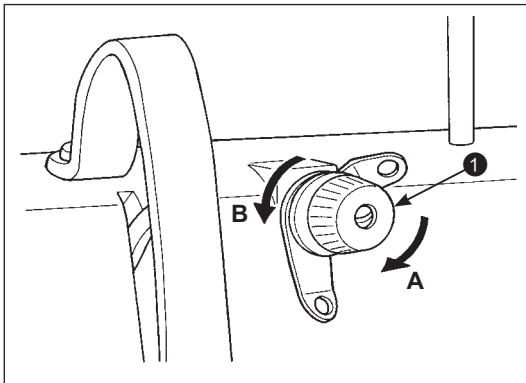


Натяжение верхней нити недостаточно



Натяжение верхней нити чрезмерно





■ Контроллер натяжения № 1

Когда гайка регулятора натяжения № 1 ① повернута вправо **A**, длина оставшейся части нити после ее обрезки уменьшена. Когда она повернута влево **B**, длина оставшейся части нити после ее обрезки увеличена.

* Перед шитьем сделайте несколько стежков в обратном направлении для прихватки материала.

Таблица зависимости между материалом, нитью и иглой

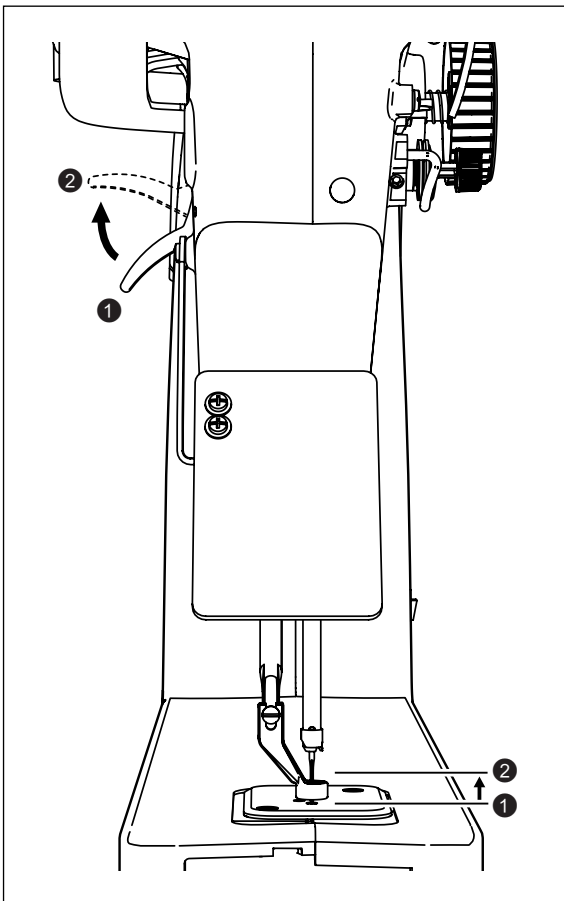
Материал	Нить	Игла
Хлопчатобумажное сукно *2 + фетр	А&Е Фирменная нить для машинного шитья (х/б) TEX40	#18
Хлопчатобумажное сукно *2 + фетр	YLI Нить для машинного шитья (х/б) TEX40	#18

* Убедитесь в соблюдении соответствия между материалом и иглой или нитью с помощью пробного прострачивания на обрезках ткани для шитья.

* Уменьшите скорость шитья при использовании нитей с высоким коэффициентом трения, например, металлических нитей.

* При работе с некоторыми типами нитей может потребоваться усилие для их обрезания. В таких случаях перед обрезанием нити сместите маховик швейной машины вперед.

Рычаг подъема прижимной лапки



■ Рычаг подъема прижимной лапки

С помощью рычага подъема прижимной лапки можно установить ее в верхнем или нижнем положении.

- ① Нижнее положение положение прижимной лапки при шитье.
- ② Верхнее положение положение прижимной лапки при помещении сшиваемого материала на машину / снятия его с машины.

* Перед тем, как начать шить, опустите рычаг подъема прижимной лапки. При шитье с поднятой прижимной лапкой возможна поломка иглы, отказ швейной машины и неправильная строчка.

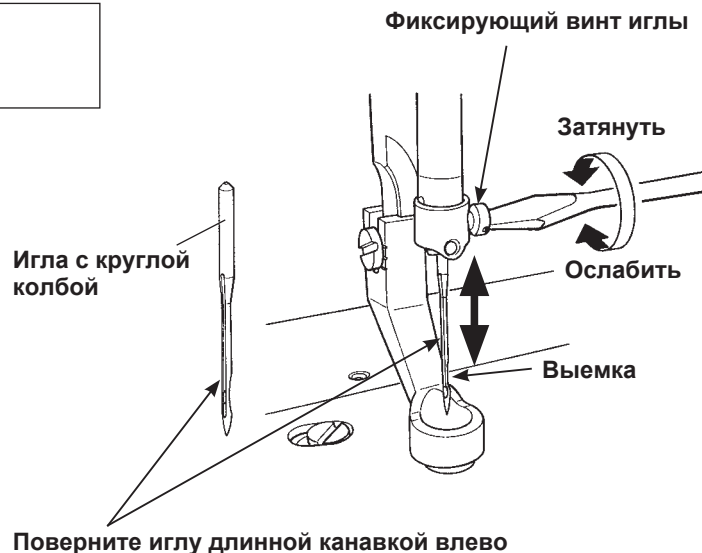
Установка иглы

ВНИМАНИЕ

Отключите питание.

Установка иглы

1. Отключите питание.
2. Опустите прижимную лапку.
3. Поднимите шток иглы в крайнее верхнее положение.
4. Поверните иглу длинной канавкой влево, установите в шток иглы до отказа. Затяните фиксирующий винт иглы.



Контроль формы иглы



- Время от времени контролируйте форму иглы. При использовании искривленных игл возможна их поломка, пропущенные стежки, разрыв нити или порча материала.

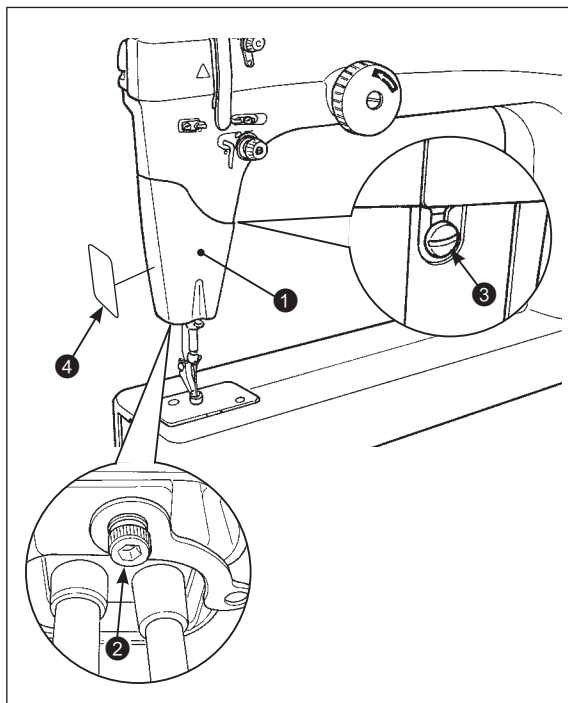
Техническое обслуживание

■ Замена маскировочной наклейки

ВНИМАНИЕ

Отключите питание.
Вилка должна быть извлечена из электрической розетки.

1. Выкрутите два установочных винта, ② и ③, с крышки отдела светового индикатора ①. После этого крышка может быть опущена.
2. Снимите загрязненную маскировочную наклейку. Приклейте в том же месте новую маскировочную наклейку ④.

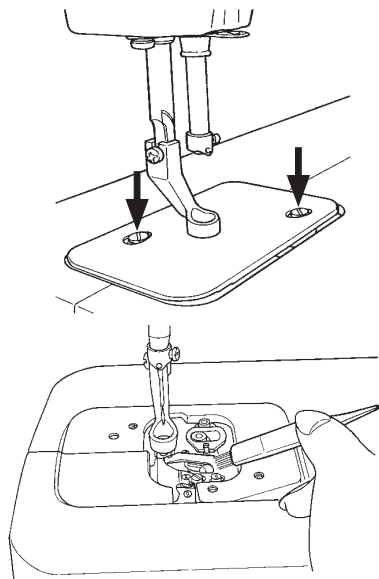


Техническое обслуживание и смазывание

ВНИМАНИЕ

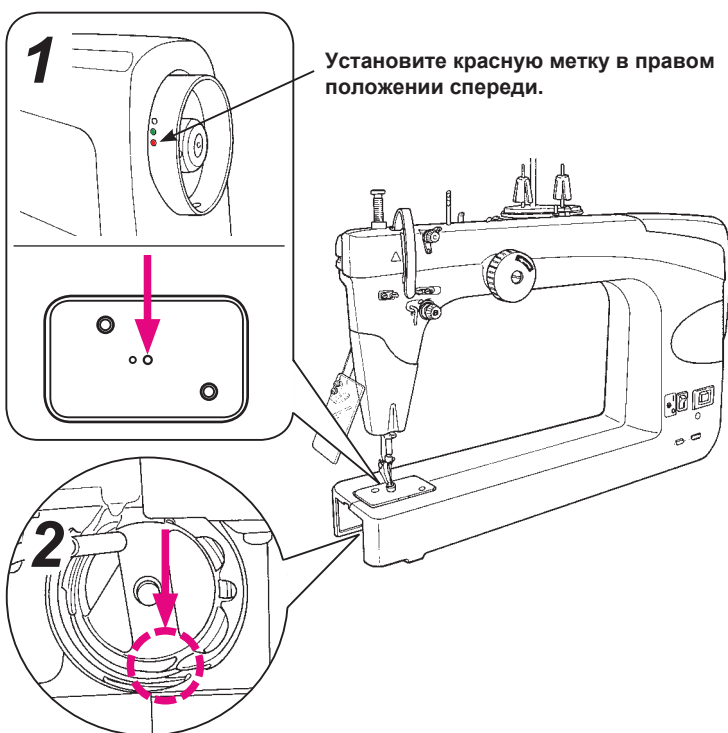
Перед чисткой или смазыванием швейной машины всегда отключайте ее от сети питания.

Очистка челнока



- Отключите питание. Снимите иглу.
- Выкрутите винты и снимите игольную пластинку.
- С помощью кисти для чистки очистите компоненты челночного механизма.

Смазывание машины



Установите красную метку в правом положении спереди.

ВНИМАНИЕ

1. При попадании смазочного масла в глаза незамедлительно промойте их водой. При случайном проглатывании смазочного масла немедленно обратитесь к врачу.
2. Храните машину в недоступном для детей месте.
3. Отходы смазочного масла подлежат утилизации в соответствии с требованиями законодательства. Утилизацию отходов смазочного масла проводите на основании требований применимых постановлений.

Для смазывания швейной машины можно использовать два различных метода. Выберите один из двух методов смазывания.

- 1**
 1. Смазывание машины после извлечения шпульного колпачка.
 2. Поверните маховик так, чтобы красная метка находилась в правом положении спереди, если смотреть со стороны швейной машины.
 3. Нанесите одну или две капли смазочного масла на отверстие, отмеченное стрелкой.

- 2**
 1. Смазывание машины после извлечения шпульного колпачка.
 2. Нанесите одну или две капли смазочного масла на точки, отмеченные на иллюстрации стрелками.

- Используйте смазочное масло (New Defrix Oil № 1 или аналог), входящее в комплект поставки машины.
- После смазывания проверните ручную маховик, чтобы масло равномерно распределилось по челночному механизму.
- При ежедневной эксплуатации смазывайте швейную машину раз в день.
- После извлечения из упаковки или простое швейной машины в течение продолжительного времени нанесите больший объем смазочного масла, чем обычно (пять-семь капель). При избытке смазочного масла оно может загрязнить материал. Старайтесь не наносить избыточного количества масла на шток иглы и челночный механизм.
- После смазывания во всех случаях делайте несколько пробных строчек.

Поиск и устранение неисправностей

Если при шитье возникают трудности, убедитесь, что вы придерживаетесь всех изложенных инструкций. Если проблему устранить не удалось, для ее решения руководствуйтесь приведенной ниже информацией.

Проблема	Причина	Методы устранения	Страница
Пропуск стежков.	1. Игла искривлена или затуплена. 2. Неправильная установка иглы в штоке.	· Замените иглу. · Правильно закрепите иглу в штоке.	26 26
Рвется верхняя нить.	1. Неправильно заправлена верхняя нить. 2. Слишком большое или слишком малое натяжение верхней нити. 3. Игла искривлена или затуплена. 4. Несоответствие типа иглы и используемой нити.	· Правильно заправьте нить. · Отрегулируйте натяжение нити. · Замените иглу. · Замените иглу на соответствующую используемой нити.	23 24 26 26
Рвется нижняя нить.	1. Слишком большое натяжение нижней нити. 2. Образовалась выемка при трении пружины шпульного колпачка. 3. Царапины в отверстии для иглы игольной пластинки.	· Уменьшите натяжение. · Замените шпульный колпачок. · Замените игольную пластинку.	24 - -
Игла ломается.	1. Игла искривлена или неверно установлена. 2. Игла ударяется об игольную пластинку или прижимную лапку.	· Замените иглу или установите ее в правильном положении. · Отрегулируйте положение иглы, игольной пластинки или прижимной лапки.	26 -
Стежки собираются в складки.	1. Не согласовано натяжение верхней и нижней нити. 2. Несоответствие типа иглы и нити. 3. Толщина иглы слишком велика для используемого материала.	· Отрегулируйте натяжение. · Подберите верные типы иглы и нити. · Замените иглу на соответствующую используемому материалу.	24 25 25
Некачественный стежок.	1. Не согласовано натяжение верхней и нижней нити.	· Отрегулируйте натяжение.	24
Нехарактерный или слишком громкий звук при вращении деталей.	1. В челночном механизме скопились волокна от нитей.	· Выполните чистку швейной машины.	27
Тугой ход маховика или маховик не вращается.	1. Петли нити затянуты в челночный механизм.	· Смажьте челночный механизм, несколько раз с усилием проверните маховик по часовой стрелке и обратно, затем извлеките петли нити из челночного механизма.	-
Не удастся начать процедуру шитья.	1. Слишком короткий отрезок нити. 2. Не выполнена прихватка материала в обратном направлении.	· Открутите контроллер натяжения № 1 (поверните влево) для увеличения длины отрезка нити после автоматической обрезки. · Протяните нить из ушка иглы, чтобы длина выступающего отрезка нити составила приблизительно 5 см. · Перед шитьем сделайте несколько стежков в обратном направлении для прихватки материала.	25 - 25