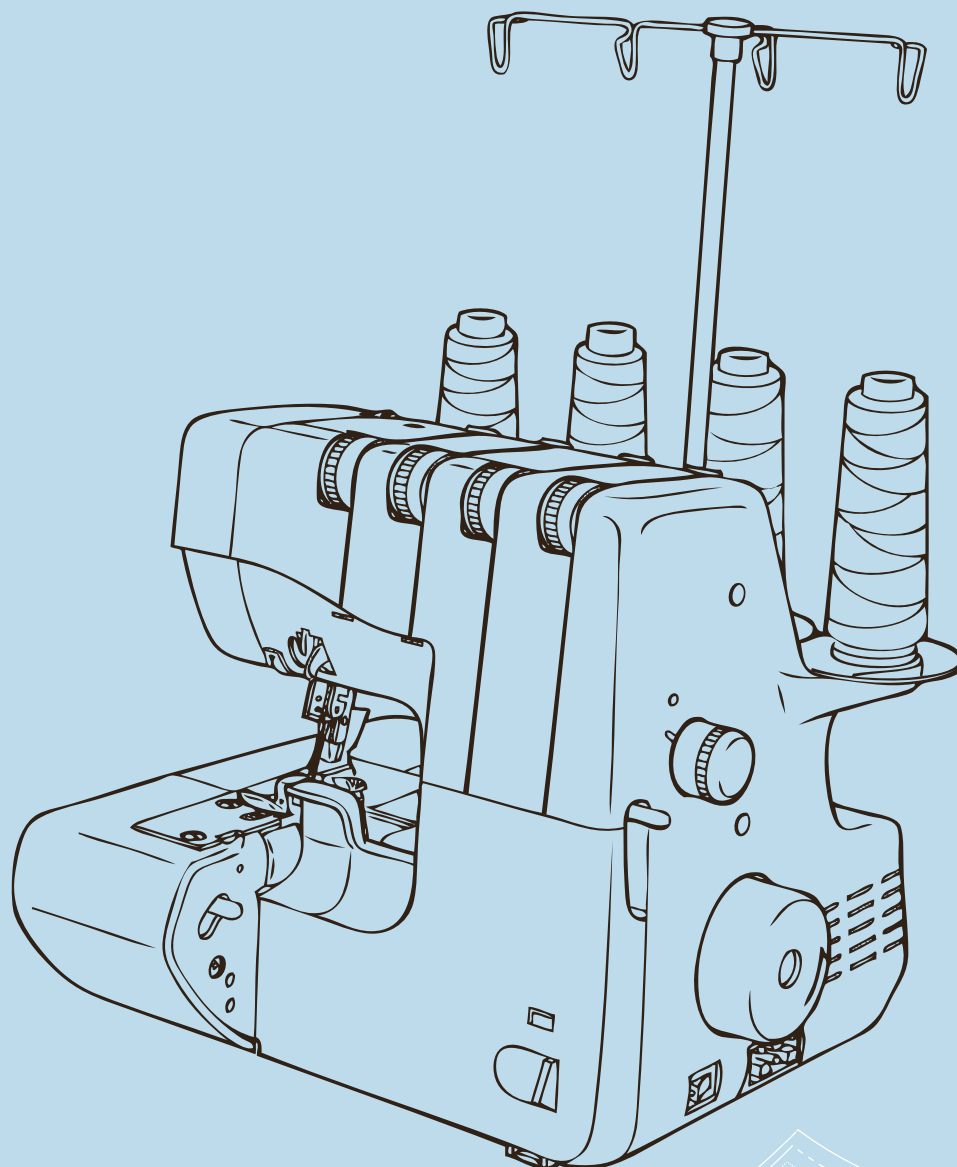


# bernette 610D

**BERNINA<sup>+</sup>**



## ОСНОВНЫЕ УКАЗАНИЯ ПО ТЕХНИКЕ БЕЗОПАСНОСТИ

При использовании электротехнической аппаратуры важно всегда соблюдать основные правила безопасности.

Перед использованием этого швейного компьютера, пожалуйста, ознакомьтесь со всеми изложенными ниже правилами.

**Во всех случаях, когда машина не используется, штепсельная вилка должна быть извлечена из розетки.**

### ОПАСНО!

Для предотвращения электрического удара:

1. Включенный в сеть швейный компьютер нельзя оставлять без внимания.
2. Сразу после работы или перед чисткой обязательно и немедленно отключите компьютер от сети электропитания.
3. Используйте только лампы накаливания мощностью 15 Вт.

### ВНИМАНИЕ!

Чтобы сократить риск ожогов, возгораний, электрических ударов или травмирования людей:

1. Используйте швейный компьютер только для тех задач, которые описаны в данном Руководстве. Используйте только те принадлежности и дополнительные устройства, которые рекомендованы производителем и указаны в настоящем Руководстве.
2. Не позволяйте использовать компьютер в качестве игрушки. Будьте очень внимательны, если компьютер используется детьми или в присутствии детей или людей с нарушениями психики. Этот швейный компьютер не предназначен для использования людьми (включая детей) с недостаточными физическими или психическими возможностями, а также с нарушениями работы органов чувств. Он не предназначен для пользователей, не имеющих соответствующего опыта и знаний, если они работают без помощи инструктора или если они не прошли должного обучения и не получили необходимых консультаций от специалиста, ответственного за их безопасность. Следите за детьми и не позволяйте им играть со швейным компьютером.
3. Никогда не пользуйтесь машиной если:
  - если поврежден силовой кабель или штепсельная вилка
  - при работе обнаруживаются неполадки
  - машину уронили или повредили
  - машина была смочена водойПокажите компьютер вашему ближайшему авторизованному представителю компании для проверки, ремонта, настройки электрической и механической части.
4. Не работайте со швейным компьютером при закрытых вентиляционных отверстиях на его корпусе. Следите, чтобы вентиляционные отверстия на корпусе швейного компьютера не были загрязнены или забиты пылью и/или остатками ниток и тканей.
5. Не прикасайтесь пальцами к движущимся частям машины. Особого внимания требует блок хода иглы.
6. Не роняйте и не всаживайте никаких посторонних предметов в отверстия на корпусе швейного компьютера.
7. Не используйте швейный компьютер на открытом воздухе.
8. Не используйте швейный компьютер в помещениях, где используются аэрозоли (спреи) или кислород.
9. Не тяните и не толкайте ткань во время шитья. Это может привести к поломке иглы.

10. Не пользуйтесь изогнутыми иглами.
11. Всегда работайте только с фирменными игольными пластинами. Неправильная игольная пластина может привести к поломке иглы.
12. Для отключения компьютера поставьте основной выключатель в положение «0» (отключено), только после этого выньте вилку из розетки. Не тяните за шнур, вынимая вилку. Аккуратно возьмите ее за корпус и выньте из розетки.
13. При выполнении регулировок в области иглы (замена иглы, замена лапки и т.п.), переведите основной выключатель в положение «0» (отключено).
14. При выполнении работ по очистке или по обслуживанию машины, а также при других сервисных работах, упоминаемых в данном Руководстве, обязательно отключите швейный компьютер от электрической сети.
15. Швейный компьютер поставляется с двойной изоляцией. Используйте только фирменные запасные части. Обратите внимание на рекомендации по обслуживанию оборудования с двойной изоляцией.

## ОГРАНИЧЕНИЕ ОТВЕТСТВЕННОСТИ

Мы не принимаем на себя никакой ответственности за возможные повреждения, причиненные в результате неправильного использования швейного компьютера.

Этот швейный компьютер предназначен только для домашнего пользования..

## ПУСКОВАЯ ПЕДАЛЬ

(ТОЛЬКО ДЛЯ США И КАНАДЫ)

Используйте для этого оверлока пусковую педаль типа Yamamoto Electric, Modell YC-482E.

## ПРОСЬБА СОХРАНЯТЬ УКАЗАНИЯ ПО ТЕХНИКЕ БЕЗОПАСНОСТИ!

**Эта машина соответствует европейскому стандарту 2004/108/ЕС по электромагнитной совместимости.**



### Защита окружающей среды

BERNINA ответственно относится к защите природной среды. Мы стремимся минимизировать влияние нашей продукции на окружающую среду, постоянно улучшая качество комплектующих материалов и технологию изготовления продуктов. Отнеситесь ответственно к тому, как Вы поступите с использованным продуктом в соответствии с правилами, принятыми в Вашей стране. Не выбрасывайте его туда, куда выбрасывается бытовой мусор. Если Вы сомневаетесь, как поступить, обратитесь к Вашему дилеру.

Уважаемый покупатель,  
сообщаем Вам, что наша продукция сертифицирована на соответствие требованиям безопасности согласно “Закону РФ о защите прав потребителей” уполномоченным органом Госстандарта России.

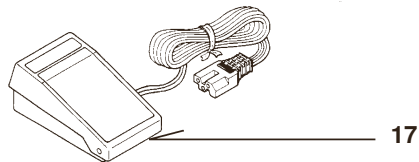
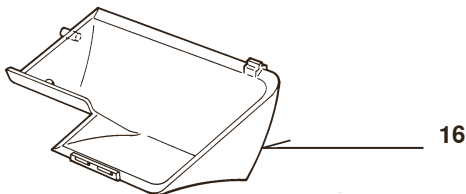
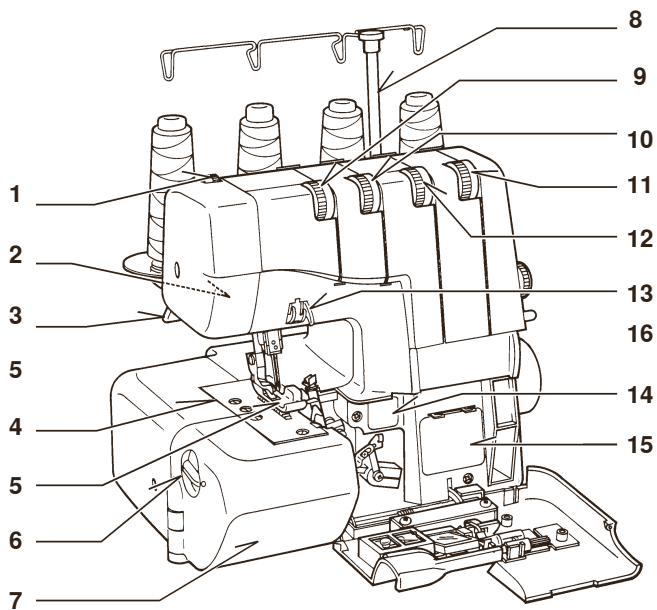
В инструкции по эксплуатации даны общие правила пользования швейной машины данной модели. Правила и приемы шитья, рекомендации по подбору материалов, в том числе ниток, содержатся в специальной литературе по шитью, преподаются на курсах кройки и шитья. Инструкция по эксплуатации не заменяет специальной литературы по шитью! Перед тем, как приступить к шитью изделия и при перемене ниток, ткани, строчки и параметров машины необходимо выполнить пробное шитье! Мы будем Вам очень благодарны за Ваши замечания и предложения по инструкции. Мы сохраняем за собой право вносить изменения в текст и иллюстрации.

BERNINA International AG, 8266 Steckborn/Schweiz  
БЕРНИНА Интернэшнел АГ, 8266 Штекборн/ Швейцария  
[www.bernina.com](http://www.bernina.com) / [www.bernina.ru](http://www.bernina.ru)

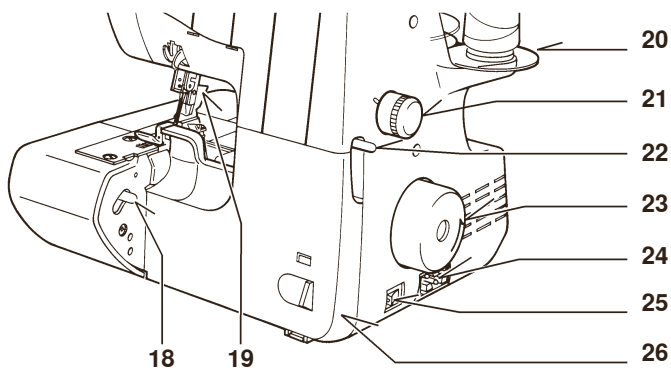
<b>ОБЗОР МАШИНЫ И ПОДГОТОВКА К РАБОТЕ</b>	<b>4-8</b>
<ul style="list-style-type: none"> <li>■ Обзор 4-5</li> <li>■ Подготовка к работе 6-8</li> </ul>	
<b>ОБРАЩЕНИЕ С МАШИНОЙ</b>	<b>9-13</b>
<ul style="list-style-type: none"> <li>■ Обслуживание 9-11</li> <li>■ Игла и нить 12</li> <li>■ Настройки и обслуживание 12</li> <li>■ Таблица соответствия игл и ниток 13</li> </ul>	
<b>ОВЕРЛОЧНЫЕ СТРОЧКИ</b>	<b>14-21</b>
<ul style="list-style-type: none"> <li>■ Заправка машины нитками 14-16</li> <li>■ Пробное шитье - оверлочные строчки 21</li> <li>■ Полезные советы 17-20</li> </ul>	
<b>ПРАКТИЧЕСКОЕ ШИТЬЕ</b>	<b>22-24</b>
<ul style="list-style-type: none"> <li>■ Базовые техники 22</li> <li>■ Дифференциальный транспортер 24</li> <li>■ Отделочные строчки 23</li> </ul>	
<b>ТЕХНИЧЕСКИЙ УХОД</b>	<b>25-27</b>
<b>СПЕЦИАЛЬНЫЕ ПРИНАДЛЕЖНОСТИ</b>	<b>28-31</b>

## ОБЗОР МАШИНЫ И ПОДГОТОВКА К РАБОТЕ

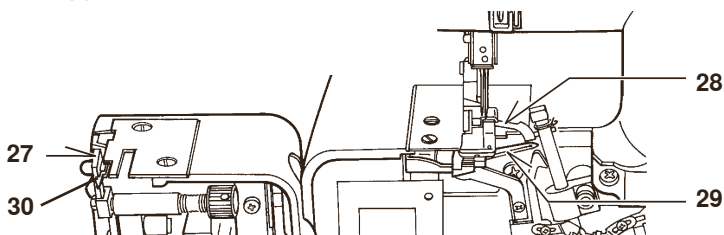
### ОБЗОР



1. Регулятор усилия прижима лапки
2. Лампочка накаливания
3. Рычаг подъема лапки
4. Игольная пластина
5. Прижимная лапка
6. Регулятор ширины обрезки ткани
7. Швейная платформа
8. Раздвижная штанга нитенаправителей
9. Регулятор натяжения левой игольной нити
10. Регулятор натяжения правой игольной нити
11. Регулятор натяжения нити верхнего петлителя
12. Регулятор натяжения нити нижнего петлителя
13. Нитенаправители
14. Инструкция к 2-х ниточному конвертору
15. Схема заправки ниток
16. Мусоросборник
17. Пусковая педаль
18. Рычажок для открытия платформы
19. Рычажок для расцепления лапки
20. Подставка под катушку
21. Регулятор длины стежка
22. Регулятор дифференциального транспортера
23. Маховик
24. Разъем для подсоединения сетевого шнура
25. Главный выключатель (включение машины и лампочки)
26. Крышка петлителей
27. Верхний нож
28. Верхний петлитель
29. Нижний петлитель
30. Язычок (B) (см. стр. 10)



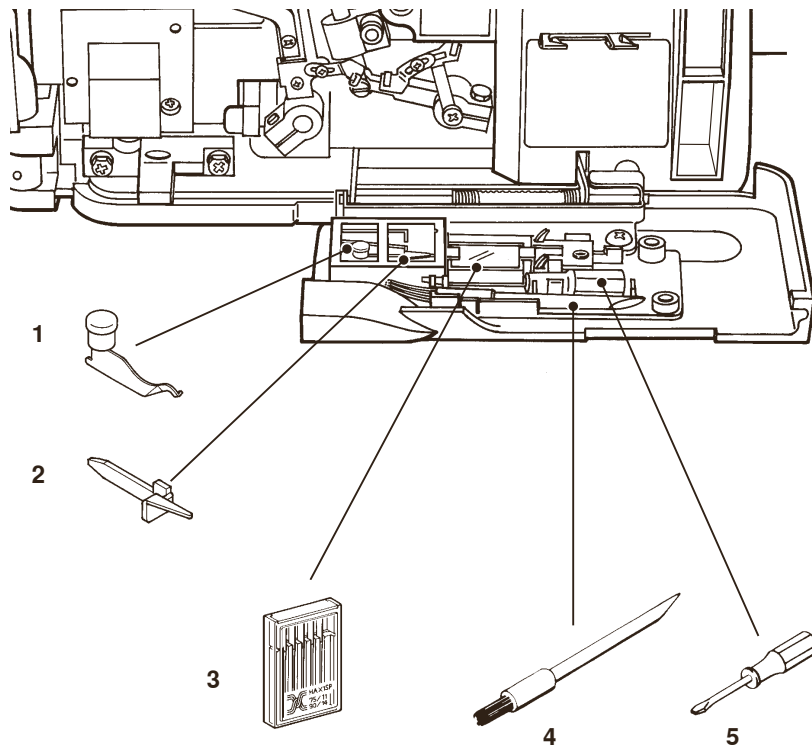
### ВИД ПРИ ОТКРЫТОЙ КРЫШКЕ ПЕТЛИТЕЛЕЙ



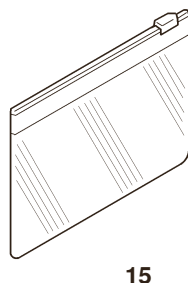
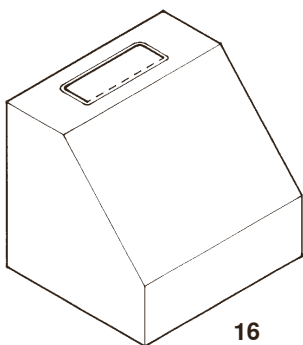
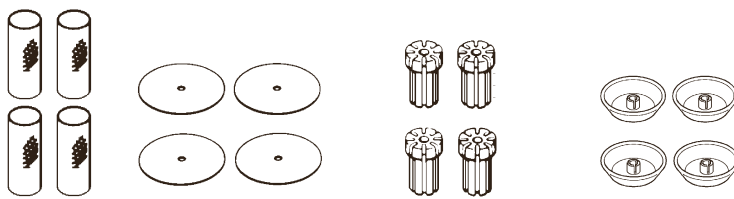
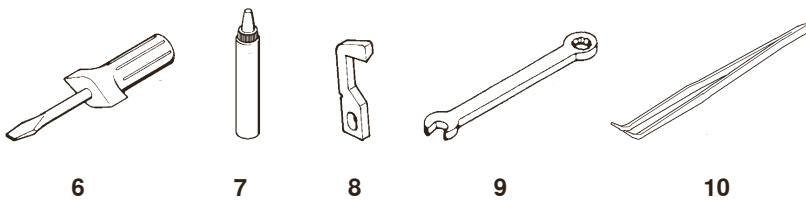
#### Все права сохранены

По техническим причинам и в целях совершенствования оборудования, технические параметры, части и принадлежности швейного компьютера могут подвергаться изменениям в любое время без предварительного объявления. Набор принадлежностей в комплекте поставки может иметь разный состав в разных странах.

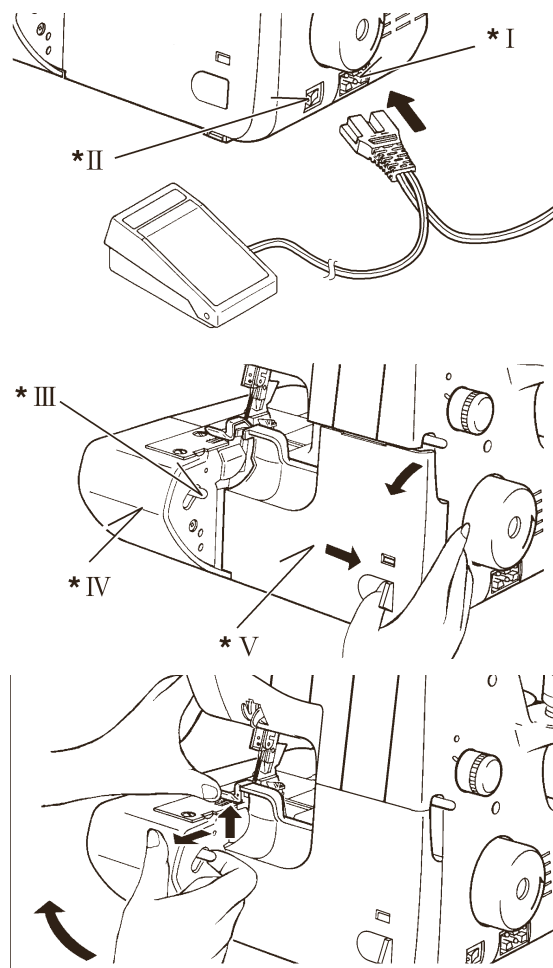
**ПРИНАДЛЕЖНОСТИ**



1. 2-х ниточный конвертер
2. Язычок (В) (см. стр. 10)
3. Набор игл
4. Кисточка
5. Отвертка (маленькая)
6. Отвертка (большая)
7. Масленка
8. Верхний нож
9. Гаечный ключ
10. Пинцет
11. Сетки для бобин с нитками
12. Подставки под катушку
13. Катушкодержатели
14. Нитесматывающие шайбы
15. Сумочка для принадлежностей
16. Чехол



## ПОДГОТОВКА К РАБОТЕ



## ПОДКЛЮЧЕНИЕ МАШИНЫ

1. Удалите избыток масла с игольной пластины и вокруг нее.
2. **Пусковая педаль**  
Подключите педаль в разъем на машине и вставьте вилку в штепсельную розетку.
3. **Сетевой выключатель для лампочки и машины**  
Машина не будет работать, пока Вы не нажмете на сетевой выключатель, который одновременно включает мотор и лампочку. При перерыве в работе, техническом обслуживании машины или замены механических деталей следует всегда отключать машину, извлекая вилку из розетки.
4. **Открывание крышки петлителей**  
Чтобы открыть крышку петлителей, отожмите крышку большим пальцем вправо и поверните вниз (см. рисунок)
5. **Открывание швейной платформы**  
Чтобы открыть швейную платформу, потяните рычажок открытия платформы на себя правой рукой, а левой рукой подвиньте платформу влево.

### Рисунок

- I. Разъем на машине
- II. Сетевой выключатель для лампочки и машины
- III. Рычажок для открытия платформы
- IV. Швейная платформа
- V. Крышка петлителей

## ПОДГОТОВКА К ЗАПРАВКЕ МАШИНЫ НИТКАМИ

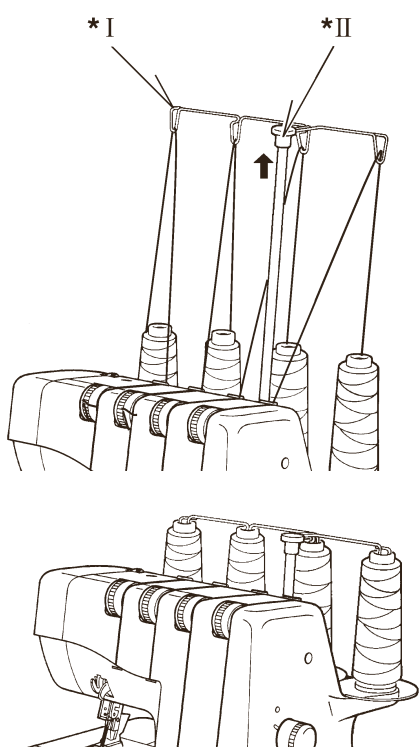
### Нитенаправитель с раздвижной штангой

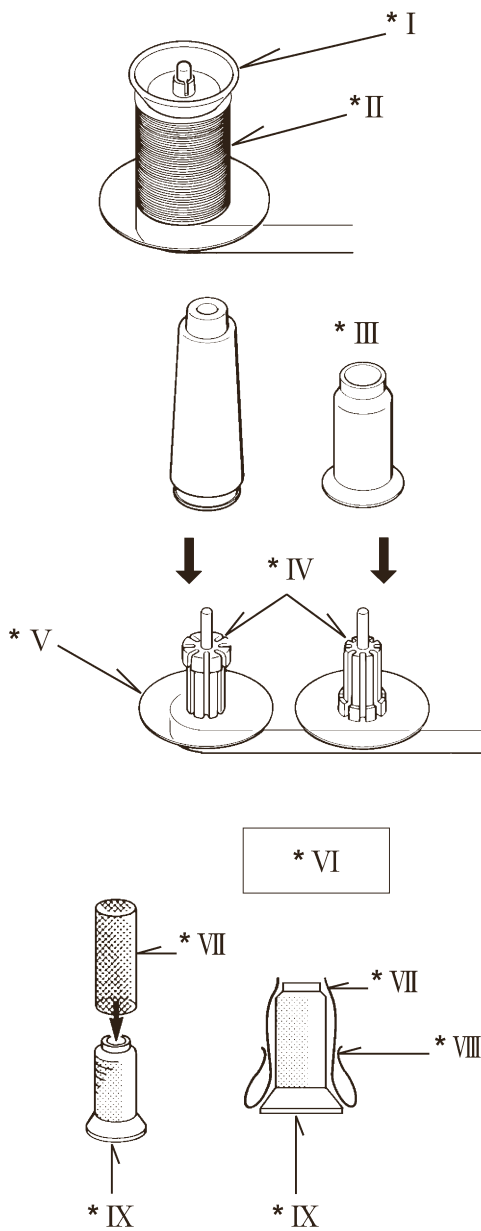
Полностью раздвиньте телескопическую штангу вверх до щелчка. Насадите катушки на штифты и протяните нитки в соответствующие щели нитенаправителей сзади вперед.

После пользования машины можно оставлять катушки на нитенаправителе, как показано на рисунке.

### Рисунок

- I. Нитенаправитель
- II. Раздвижная штанга нитенаправителя





## НИТЕСМАТЫВАЮЩИЕ ШАЙБЫ ДЛЯ КАТУШЕК

### ПОДСТАВКИ И КАТУШКОДЕРЖАТЕЛИ ДЛЯ КОНИЧЕСКИХ БОБИН

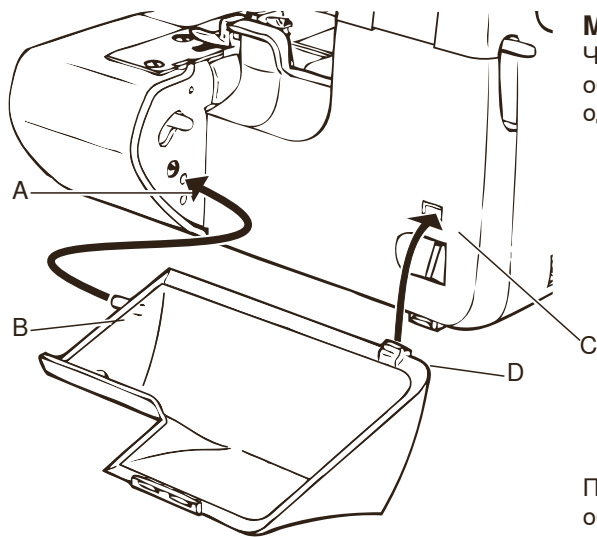
При использовании больших конических бобин установите катушкодержатели широким концом вверх, а для маленьких - узким концом вверх.

### СЕТКА ДЛЯ БОБИН

Для предупреждения ослабления намотки и сползания витков тонких ниток с бобины нужно натянуть на бобину сетку, входящую в комплект принадлежностей - как показано на рисунке.

#### Рисунок

- I. Нитесматывающая шайба
- II. Бытовая катушка
- III. Коническая бобина
- IV. Катушкодержатель
- V. Подставка под катушки
- VI. Нить сматывается вверх
- VII. Сетка
- VIII. Закрепить таким образом
- IX. Бобина

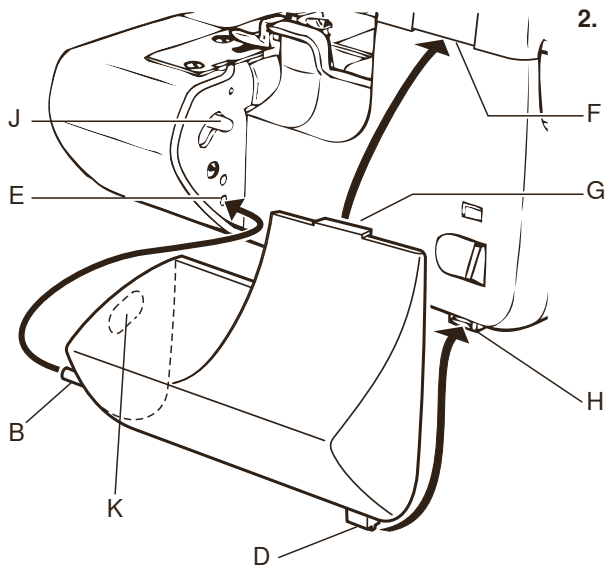


### МУСОРОСБОРНИК

Чтобы установить мусоросборник в нужную позицию для собирания обрезков ткани, поставьте штифт (B) в верхнее отверстие (A) и одновременно наденьте крючок (D) в отверстие (C).

После окончания работ можно установить мусоросборник следующим образом на машине:

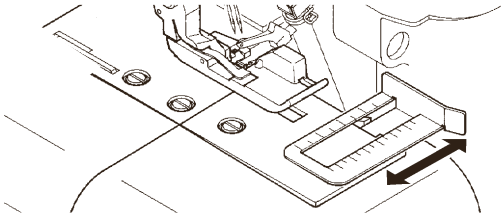
1. Ведите штифт (B) в нижнее отверстие (E) таким образом, чтобы рычажок для открытия (J) размещался в выемке (K).
2. Одновременно поставьте крючок (D) в отверстие (H) и наденьте крючок (G) на край (F).





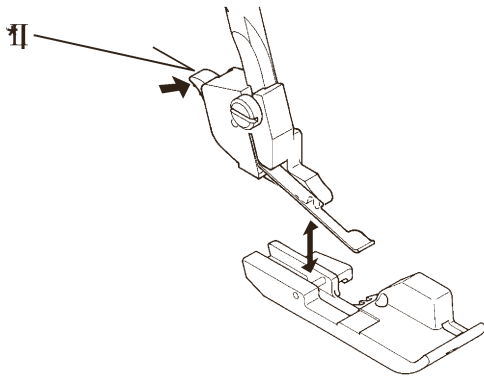
## ОБРАЩЕНИЕ С МАШИНОЙ

### ОБСЛУЖИВАНИЕ МАШИНЫ



#### НАПРАВИТЕЛЬ ТКАНИ

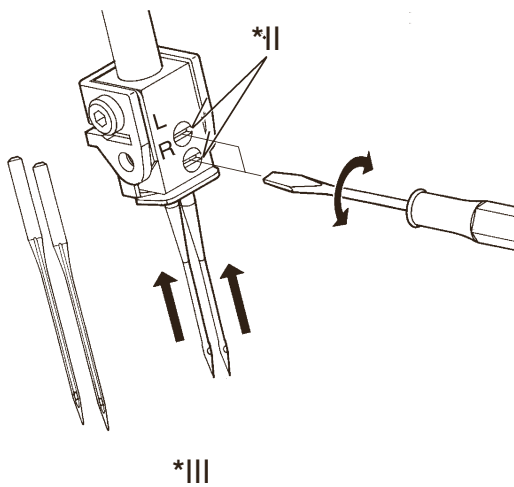
Поставьте направитель ткани влево в щель игольной пластины, как показано на рисунке. .



#### ЗАМЕНА ЛАПКИ

Поднимите иглы и рычаг подъема лапки.

1. Нажмите на рычажок для расцепления лапки и снимите лапку.
2. Положите нужную лапку под лапкодержатель так, чтобы паз оказался точно над поперечным штифтом лапки.
3. Опустите рычаг подъема лапки и фиксатор лапки защелкнется автоматически.



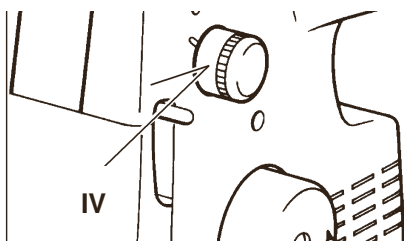
#### ЗАМЕНА ИГЛЫ

Выведите игловодитель в крайнее верхнее положение, вращая маховик на себя. НЕ поднимайте лапку. Ослабьте винт крепления иглы и выньте иглу. Вставьте новую иглу до упора в иглодержатель. При этом лыска на колбе должна быть направлена назад. Потом затяните винт крепления иглы.

#### Рисунок

- I. Рычажок для расцепления лапки
- II. Винт крепления иглы
- III. Лыска на колбе от себя
- IV. Регулятор длины стежка

## НАСТРОЙКИ И ОБСЛУЖИВАНИЕ

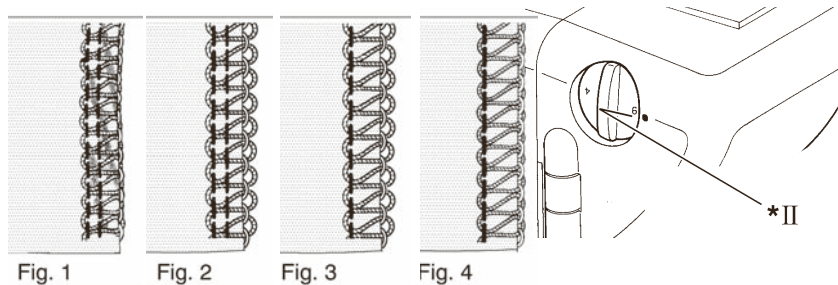


#### ДЛИНА СТЕЖКА

Установите регулятор длины стежка на нужный параметр.

Чем больше цифр, тем длиннее стежок. Длина стежка изменяется в пределах от 1 до 4 мм, а также в положениях P и R. Нормальная длина стежка составляет 2,5 - 3,5.

## ШИРИНА ОБРЕЗКИ



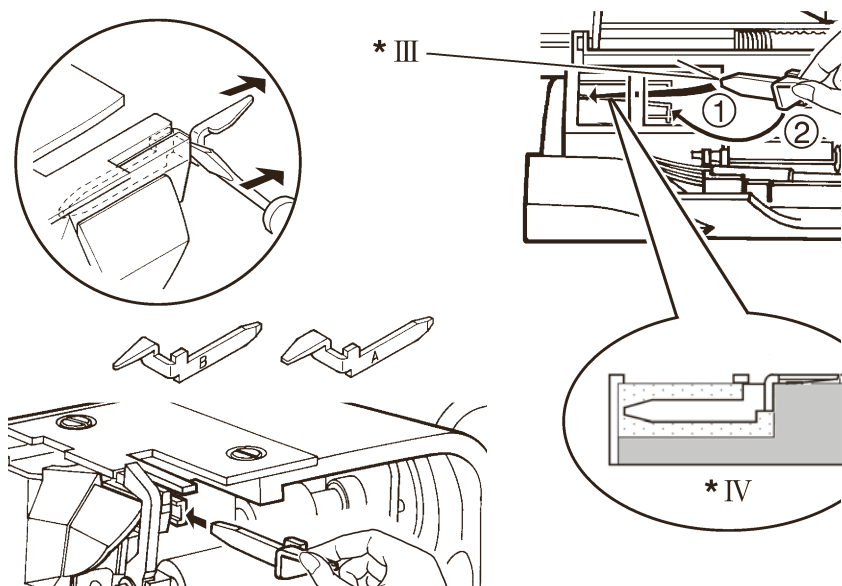
В зависимости от вида материала можно установить ширину обрезки в пределах от 4 до 7 мм. Поверните регулятор ширины обрезки просто в нужном направлении.

Заводская базовая настройка ширины обрезки = 6 мм.

Если происходит подворачивание края ткани, поверните регулятор в направлении "5".

Если петли свисают с края ткани, поверните регулятор в направлении "7".

## ЯЗЫЧОК (B)

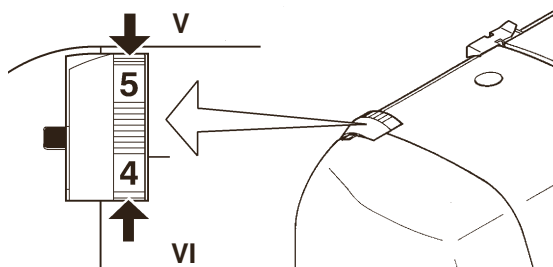


Когда Вы шьете тремя нитками на легких материалах (только правая игла заправлена), установив расстояние до линии отреза 4-5, петли могут выступать за край материала (рис. 3). В этом случае замените язычок для образования петли (A) на (B), чтобы получить хороший результат (рис. 4).

### Рисунок

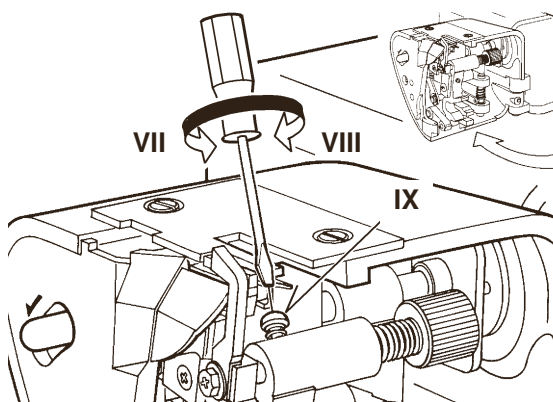
- II. Регулятор ширины обрезки ткани
- III. Язычок (B)
- IV. Паз под язычок

## РЕГУЛЯТОР УСИЛИЯ ПРИЖИМА ЛАПКИ



Для большинства швейных работ не требуется изменять усилие прижима лапки, установленное на заводе. Если такая настройка необходима, поверните регулятор на более большую цифру для увеличения прижима или на более маленькую цифру для его уменьшения.

## РАБОТА С ОЧЕНЬ ПЛОТНЫМИ МАТЕРИАЛАМИ ИЛИ С НЕСКОЛЬКИМИ СЛОЯМИ ТКАНИ

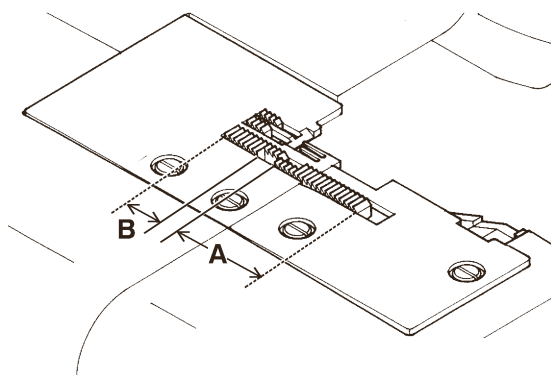


### Рисунок

- V. Регулятор дифференциала - увеличить
- VI. Уменьшить
- VII. Затянуть
- VIII. Ослабить
- IX. Винты

Большинство материалов Вы можете обработать без дополнительной юстировки. Но для очень толстых тканей или при шитье нескольких слоев рекомендуется затянуть винт как указано на рис. Ослабьте этот винт при шитье легких материалов или средней плотности, иначе нож может не прорезать ткань. При установке регулятора ширины обрезки ткани ослабление этого винта также может потребоваться. Заводская регулировка установлена для ткани средней толщины.

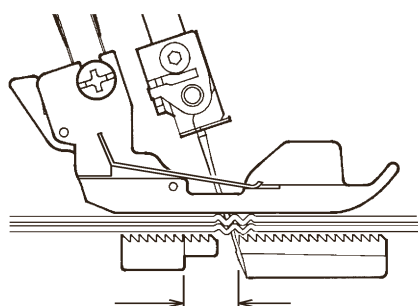
## ДИФФЕРЕНЦИАЛЬНЫЙ ТРАНСПОРТЕР



Дифференциальный транспортер состоит из передней (А) и задней (В) частей, которые могут работать независимо друг от друга.

У каждой части дифференциального транспортера свой приводной механизм и поэтому обе части могут иметь неодинаковый шаг подачи.

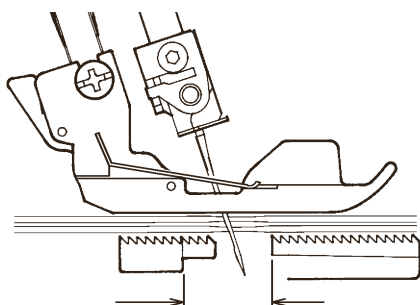
\* I



### ПОЛОЖИТЕЛЬНАЯ ПОДАЧА ДИФФЕРЕНЦИАЛА

В этом положении передняя рейка (А) делает более длинный шаг, чем задняя (В). Этим самым устраняется волнистость шва (В).

\* II



### ОТРИЦАТЕЛЬНАЯ ПОДАЧА ДИФФЕРЕНЦИАЛА

В этом случае передняя рейка (А) делает более короткий шаг чем задняя (В).

Это создает эффект растягивания материала под лапкой.

\* III

### Рисунок

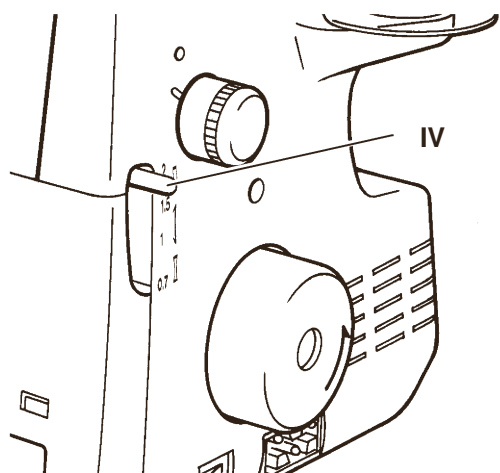
- I. Дифференциальный транспортер
- II. Положительная подача дифференциала
- III. Отрицательная подача дифференциала
- IV. Регулятор дифференциального транспортера

### НАСТРОЙКА ДИФФЕРЕНЦИАЛЬНОГО ТРАНСПОРТЕРА

Установите дифференциальный транспортер в соответствии с таблицей внизу.

Дифференциальный транспортер можно регулировать плавно в диапазоне от "0,7" (отрицательная подача) до "2" (положительная подача). Эти установки показывают самый большой эффект дифференциала. При обычном шитье регулятор должен быть установлен на "1". Вы можете регулировать дифференциал и во время шитья.

Получаемый эффект	Вид подачи	Настройка	Соотношение подачи вперед назад
Сосбаривание ткани, швы без растяжения	положительная	1-2	----- ----- -----
Дифференциал не работает	нейтральная	1	----- ----- -----
Швы с растяжкой	отрицательная	0.7-1	----- ----- -----



## ИГЛА И НИТЬ

## ПОДБОР НИТОК И ИГЛ

Ткань		Нитки	Игла
х/б., лен	Легкие: органза, батист	х/б № 100	№ 90 для обычных оверлочных швов  №. 75 для легких тканей
	Тяжелые: джинсы, габардин, рабочая одежда	полиэстер № 60 - 50 х/б № 60	
Шерсть	Легкие шерстяные ткани	полиэстер № 80 х/б № 60	
	Саржа, габардин, фланель	полиэстер № 60 - 50 х/б № 60	
	Тяжелые шерстяные ткани: велюр, верблюжья шерсть	полиэстер № 60 - 50 х/б № 60	
Синтетическое волокно	Легкие: креп-жоржет, вуаль, сатин	полиэстер № 100 - 80 х/б № 120 - 80	
	Тяжелые: тафта, твил	полиэстер № 60 х/б № 60	
Трикотаж	Трико	полиэстер № 80 - 60 х/б № 80 - 60	
	Джерси	полиэстер № 60 - 50 х/б № 60	
	Шерсть	полэстер № 60 - 50	

Используйте только иглы системы 130/705H, HA x 1SP, HA x 1

Для большинства оверлочных работ рекомендуется использовать синтетические нитки, которые подходят для многих тканей.

**Указание:**

Расход ниток для петлителей в два раза больше чем для игл.

Учитывайте это при покупке ниток, особенно редких цветов.

## ТАБЛИЦА ПОДБОРА НИТОК И ИГЛ

Количество ниток	3						3	2				
	4	6	4- левая	4- левая	4-6 правая	6		4-6 левая	4-6 правая			
Регулятор ширины обрезаки	-6-	6	4-	4-	-5-	4	6	-6-	4-6			
Иглы	левая и правая	левая	правая	левая	правая	правая	левая и правая	левая	правая			
Язычок	●	●	●	●	●		●	●				
2-х ниточный конвертер							●	●	●			
Регулятор натяжения	Нить левой иглы	-4-	-	0-	-	-	-4-	0-	-			
	Нить правой иглы	-4-	-	-	-4-	-4-	-4-	-	-5			
	Нить верхнего петлителя	-4-	-4-	-4-	-4-	-4-	-	-	-			
	Нить нижнего петлителя	-4-	-4-	7-	7-	7-	0-	-4-	1-			
Длина стежка	2.5-3.5	2.5-3.5	3-5	2-2.5	3-5	2-2.5	2.5-3.5	2.5-3.5	1-2			
	1	2	3	4	5	6	7	8	9	10	11	12
	4-ниточный оверлочный шов	3-ниточный оверлочный шов	Гладкий шов	Ролевый шов	Подвернутая кромка	Пиковочный шов	Супер-эластичный шов	2-ниточный плоский шов	2-ниточный оверлочный шов	Подвернутая кромка	Подвернутая кромка	
	20	18	23	19	18	23	18,20	23	18,20	18	23	18,19

### Указание:

Вышеуказанные положения являются общими рекомендациями. В многих случаях дополнительная настройка улучшит качество строчки. Вам помогут следующие советы:

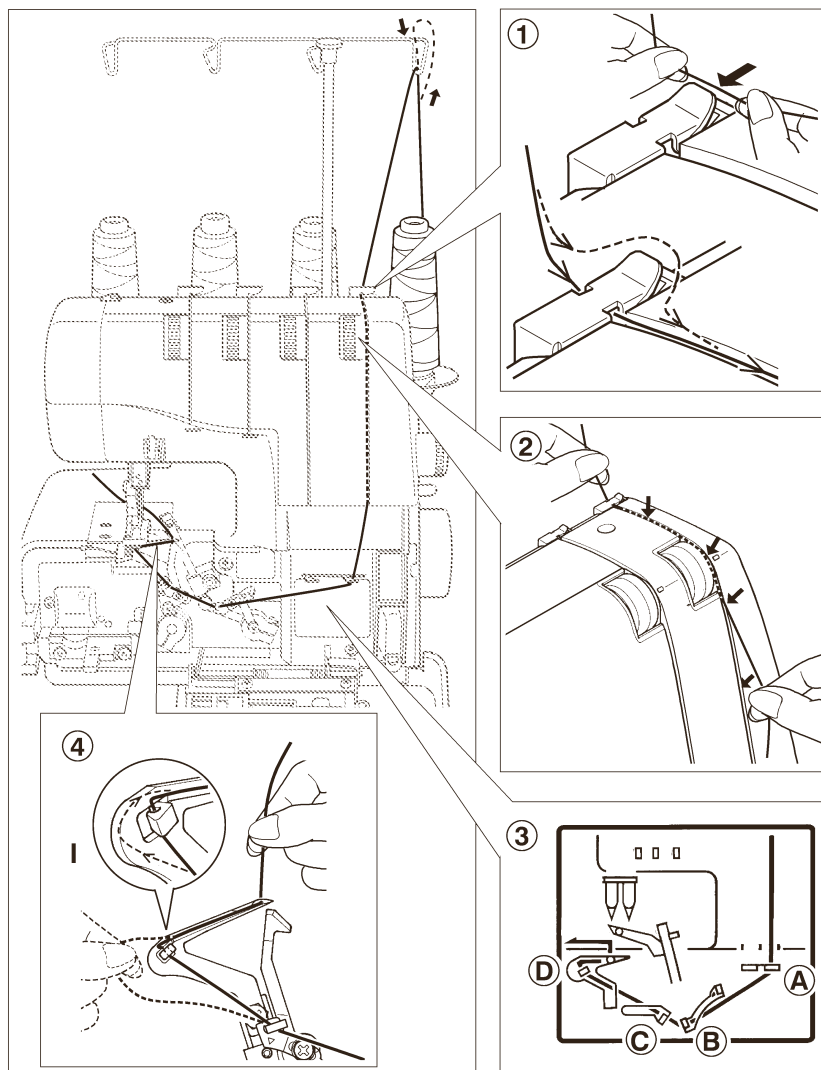
1. Отрегулируйте ширину обметки (см. стр. 10).
2. Установите натяжение нитей в зависимости от толщины материала.
3. Ослабьте натяжение, если шьете толстыми нитками.

4. Неправильное натяжение вызывает пропуски стежков. Отрегулируйте натяжение нитей.

5. Иглы должны быть правильно вставлены. Выполняйте всегда пробное шитье на том материале, который Вы хотите обработать, чтобы проверить настройку.

## ОВЕРЛОЧНЫЕ СТРОЧКИ

### ЗАПРАВКА НИТОК



Неправильная заправка может быть причиной пропусков стежков, обрыва нитей или других проблем при шитье.

Перед тем как переходить к шитью, научитесь правильно заправлять нитки.

Заправка должна быть выполнена в следующей последовательности: нижний петлитель - верхний петлитель - иглы.

Откройте крышку петлителей и швейную платформу. Поворотом маховика на себя поднимите иглы в верхнее положение.

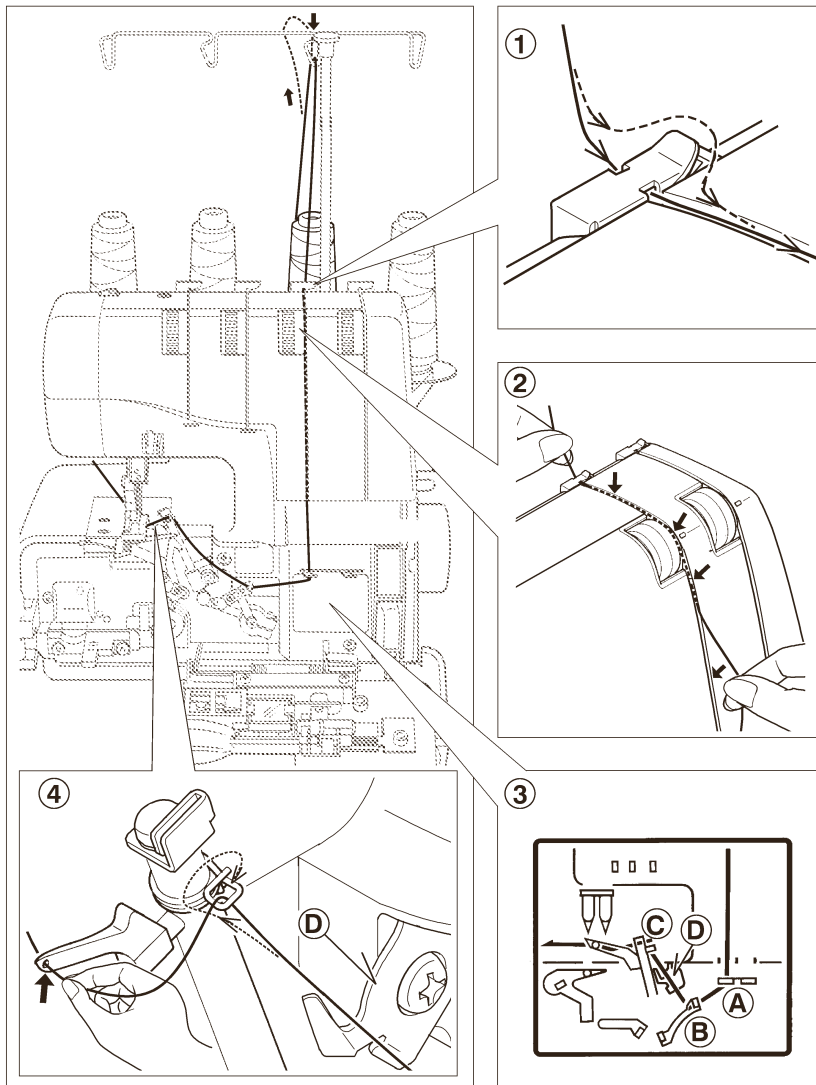
При перезаправке нижнего петлителя во избежания запутывания выньте нитку из ушка иглы, прежде чем заправлять нижний петлитель.

#### Указание:

Натяжение ниток ослабнет, если лапка поднимается.

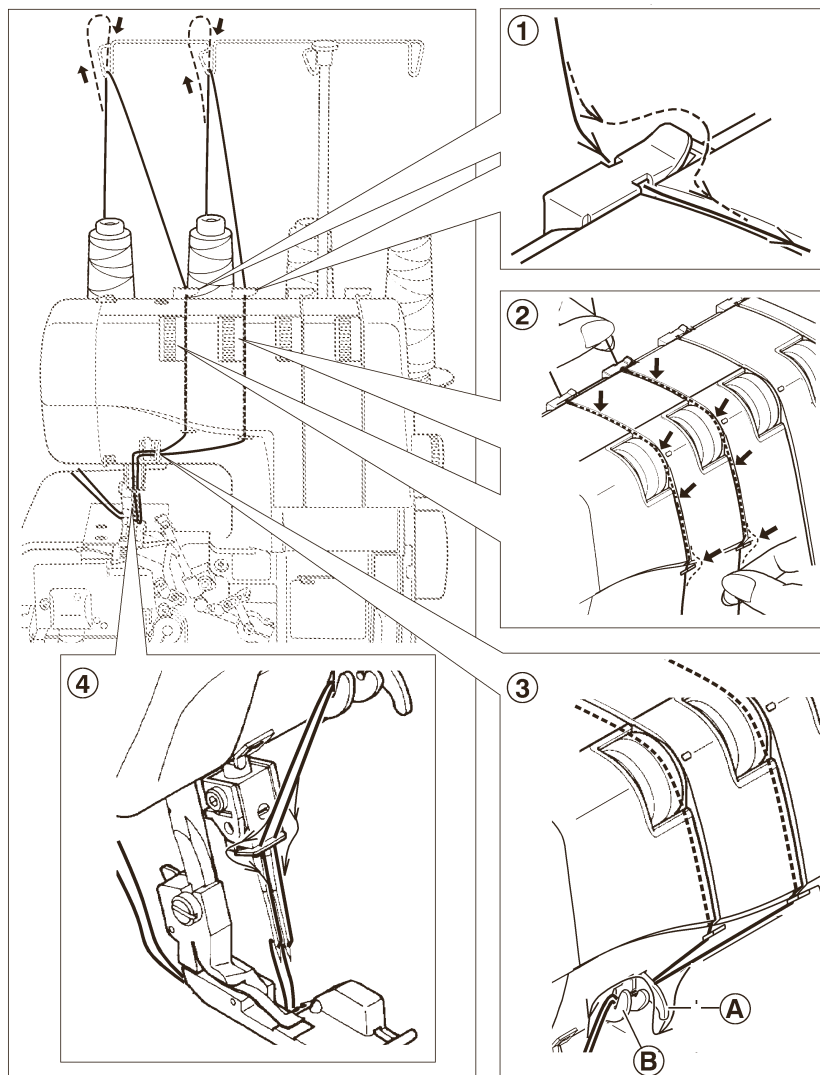
#### ЗАПРАВКА НИЖНЕГО ПЕТЛИТЕЛЯ

1. Протяните нить через нитенаправитель как показано.
2. Затем вложите нить в щель правого регулятора натяжения ниток.
3. Протяните нить через нижние нитенаправители как показано.
4. Вденьте нить в ушко нижнего петлителя и заправьте ее в крючок (I), как показано на рисунки. Оставьте свободный конец нити длиной 10 см.



### ЗАПРАВКА ВЕРХНЕГО ПЕТЛИТЕЛЯ

1. Протяните нить через нитенаправитель как показано.
2. Затем вложите нить в щель регулятора натяжения ниток.
3. Протяните нить через нитенаправители как показано .
4. Вденьте нить в проволочный направляющий и в ушко петлителя. Оставьте свободный конец нити длиной 10 см.

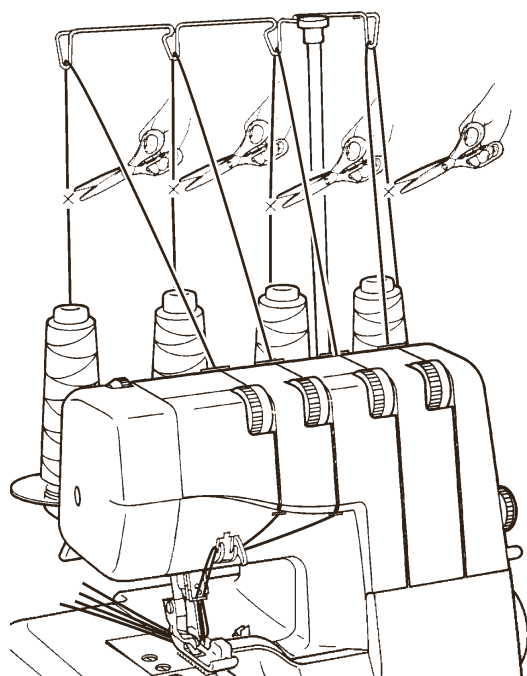


### ЗАПРАВКА НИТИ В ИГЛУ

1. Протяните нити через нитенаправитель как показано..
2. Затем вложите игольные нити в щель левых регуляторов натяжения ниток.
3. Протяните нити через нитенаправители как показано.
4. Вденьте нитки в ушко игл спереди назад и уложите нитки в правую сторону под лапку. Оставьте свободный конец нити длиной 10см.

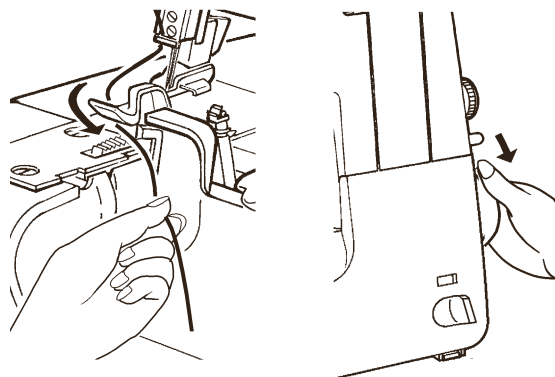
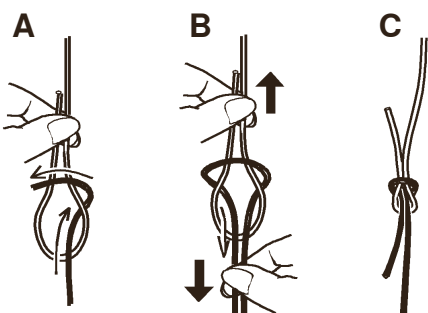


## ПОЛЕЗНЫЕ СОВЕТЫ

**БЫСТРАЯ ЗАМЕНА КАТУШЕК С НИТКАМИ**

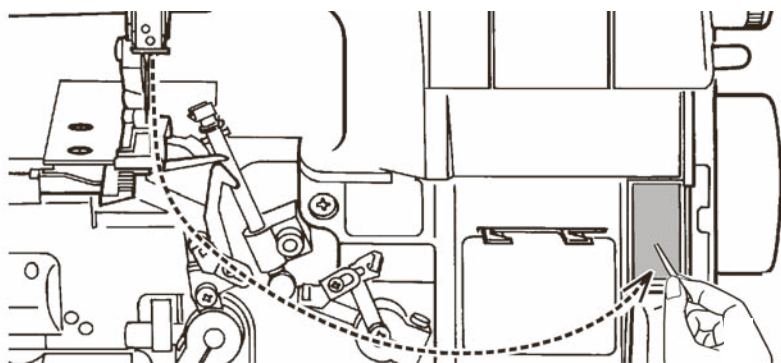
Следующие указания Вам помогут быстро заменить нитки:

1. Обрежьте нитки у катушек, когда машина еще заправлена. Свяжите концы новых и старых ниток, как показано на рисунке. .
2. Поднимите лапку.
3. Поворотом маховика опустите иглы в нижнее положение, поворачивая маховик от себя. Аккуратно протяните узелки через ушки игл и петлителей.

**ОБРЕЗКА ИГОЛЬНОЙ НИТИ**

Протяните нити под верхний нож и поверните маховик на себя. Нитка гладко обрезается.

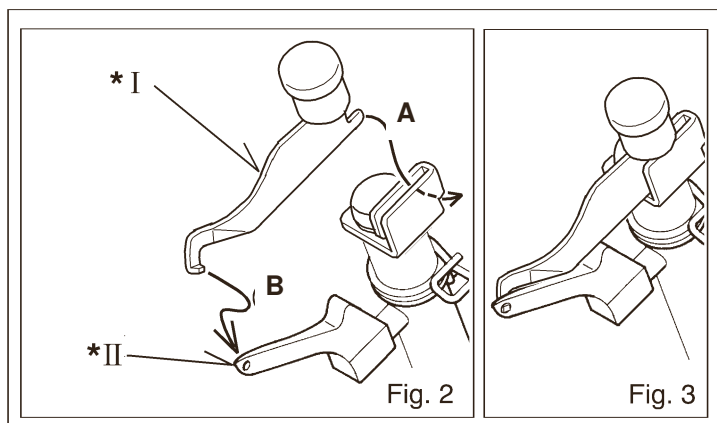
### 3-Х НИТОЧНАЯ ОВЕРЛОЧНАЯ СТРОЧКА С ОДНОЙ ИГЛОЙ



При заправке только ЛЕВОЙ иглы образуется строчка шириной 6 мм, а при заправке только ПРАВОЙ иглы - строчка шириной 3,8 мм.

Неиспользуемую иглу снимите и уберите в игольницу (слева возле схемы заправки).

### ПЕРЕХОД К ДВУХНИТОЧНОМУ ШИТЬЮ



Для перехода к двухниточному шитью откройте сначала крышку петлителей и швейную платформу.

Поворотом маховика на себя установите иглы в верхнее положение.

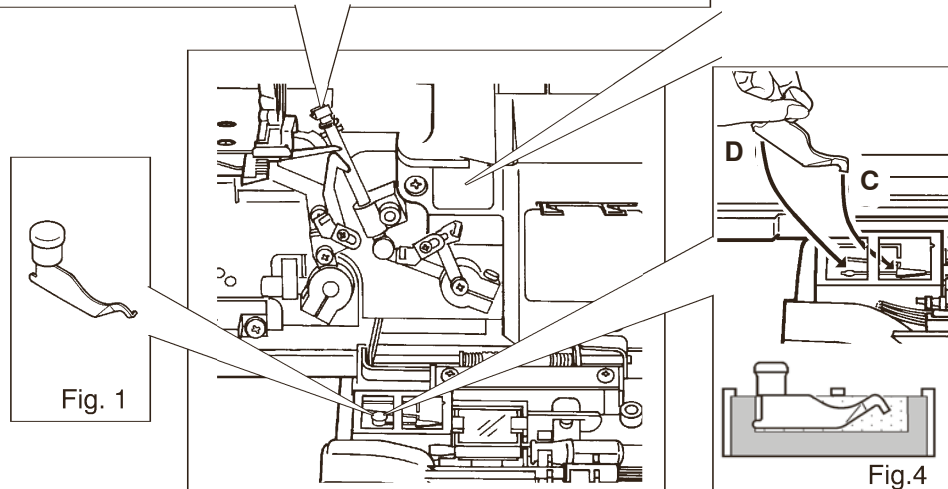
Достаньте 2-х ниточный конвертер (рис. 1)

Насадите 2-х ниточный конвертер на рукоять верхнего петлителя (А), а затем заведите носик конвертера в глазок верхнего петлителя до щелчка (рис. 2 и 3).

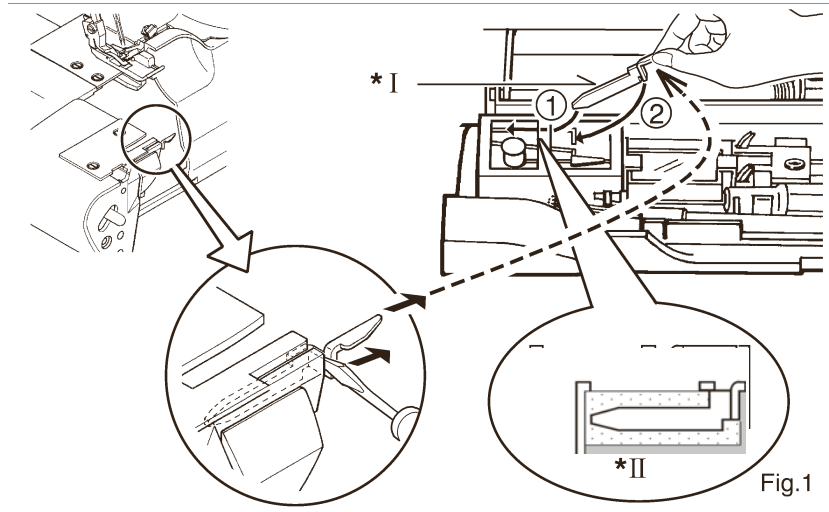
Если конвертер не используется, храните его в соответствующем дежателе (рис. 4).

#### Рисунок

- I. 2-ниточный конвертер
- II. Верхний петлитель



## УЗКИЙ ОВЕРЛОЧНЫЙ ШОВ, РОЛЕВЫЙ ШОВ



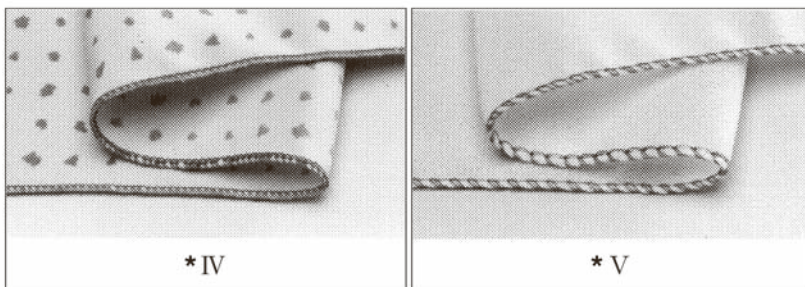
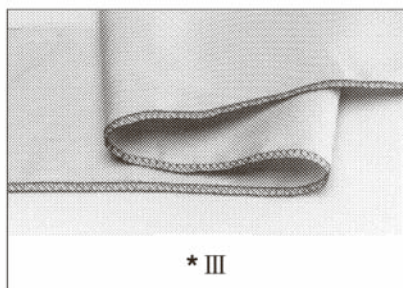
Эти швы идеально подходят для обработки тонких материалов как жоржет, крепдешин, шелк и т.п. Шов "пике" хорошо подойдет для тонких шарфов или платков.

Эти швы не подходят для плотных или тяжелых материалов.

1. Поднимите лапку.
2. Откройте крышку петлителей и швейную платформу.
3. С помощью отвертки снимите язычок с игольной пластины и сохраните его в соответствующем держателе в отделении для принадлежностей.
4. Настройте машину согласно указаниям на стр. 21.

### Примечание:

1. Чтобы получился идеальный шов, используйте рекомендуемые ниже нитки.
2. После окончания работы установите язычок на место. При этом убедитесь, что он был полностью вставлен до упора. (рис. 1)



### Рисунок

- I. Язычок для образования петли (А) стр. 10.
- II. Паз под язычок
- III. Узкий оверлочный шов
- IV. Ролевой шов
- V. Шов "пике"

## РЕКОМЕНДУЕМЫЕ НИТКИ

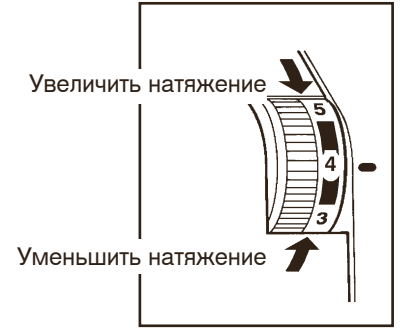
	Узкий оверлочный шов	Ролевой шов	
	3-х ниточный шов	3-х ниточный шов	2-х ниточный шов
<b>Игольная нить</b>	полиэстер, нейлон, шелк № 50-10	нейлон № 100	
<b>Верхний петлитель</b>	полиэстер, нейлон, шелк № 50-10		
<b>Нижний петлитель</b>	объемный нейлон (нерастяжимый)	объемный нейлон (нерастяжимый)	

## РЕГУЛИРОВКА НАТЯЖЕНИЯ НИТЕЙ

Установив ручку регулятора на большой номер, Вы усилите натяжение, а если Вы установите регулятор на меньший номер, Вы ослабите натяжение.

Чем выше номер, тем больше натяжение.

Отрегулируйте натяжение на образце ткани, которую будете шить.



## 4-НИТОЧНЫЙ ОВЕРЛОЧНЫЙ ШОВ

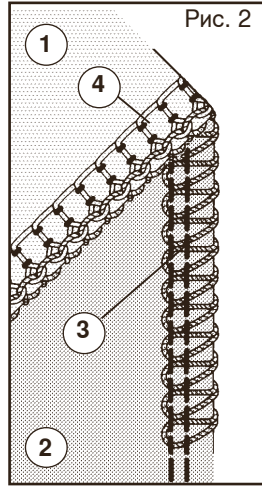
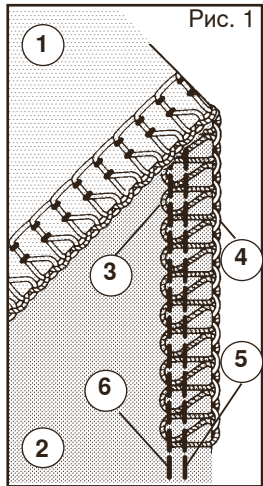
Правильное натяжение ниток

Нить верхнего петлителя перетягивается на изнаночную сторону.

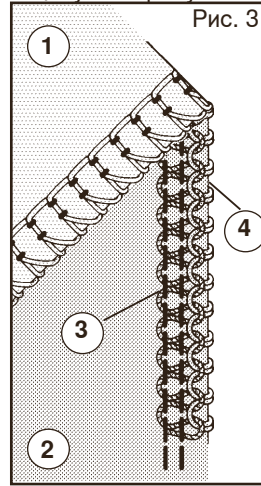
Нить нижнего петлителя перетягивается на лицевую сторону.

Нить левой иглы вяжет стежки на изнаночной стороне.

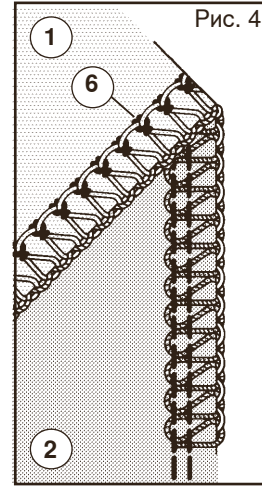
Нить правой иглы вяжет стежки на изнаночной стороне.



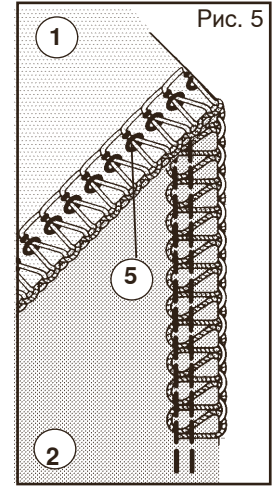
Увеличьте натяжение нити верхнего петлителя или ослабьте натяжение нити нижнего петлителя



Увеличьте натяжение нити верхнего петлителя или ослабьте натяжение нити нижнего петлителя.



Увеличьте натяжение нити левой иглы или ослабьте натяжение нитей верхнего и нижнего петлителей



Увеличьте натяжение нити правой иглы.

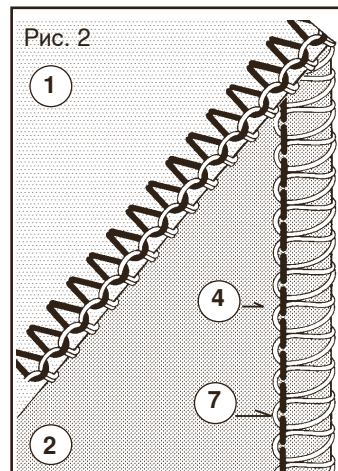
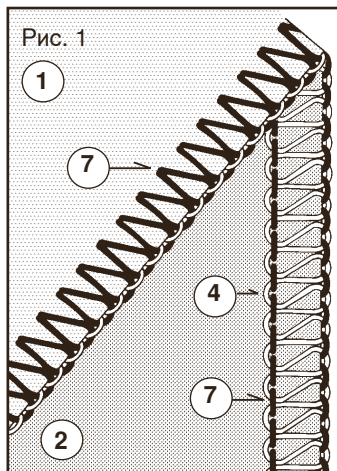
## 2-НИТОЧНЫЙ ОВЕРЛОЧНЫЙ ШОВ

Правильное натяжение

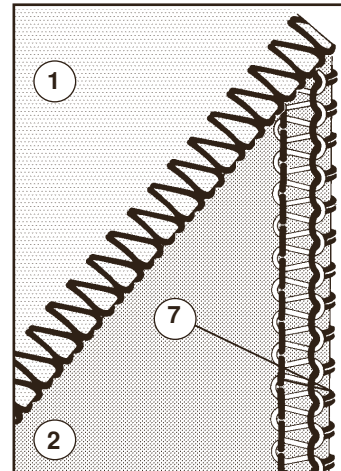
Нить нижнего петлителя перетягивается на изнаночную сторону.

Игольная нить перетягивается на изнаночную сторону.

- 1 Изнанка
- 2 Лицевая сторона
- 3 Нить верхнего петлителя
- 4 Нить нижнего петлителя
- 5 Нить правой иглы
- 6 Нить левой иглы
- 7 Игольная нить



Ослабьте натяжение игольной нити.



Увеличьте натяжение игольной нити.

## ПРОВЕРКА КАЧЕСТВА ОВЕРЛОЧНОЙ СТРОЧКИ

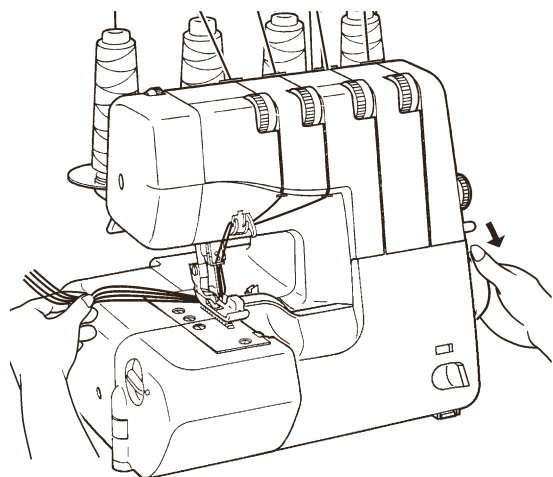


Fig. 1

Заправив нитки, проверьте качество стежков на куске ткани, которую Вы хотите обработать.

При этом поступайте следующим образом:

1. Слегка потяните все нити влево и опустите лапку. Поверните маховик несколько оборотов на себя и убедитесь, что образуется правильная строчка.
2. Начинайте МЕДЛЕННО шить, мягко протягивая ткань вперед под лапку. При этом нет необходимости приподнимать лапку. Исключение - толстые ткани и материалы.
3. Направляйте материал только слегка, машина сама продвинет его.
4. Проверьте натяжение нитей на образце материала (см. стр. 13)
5. Прошив до конца, снизьте скорость шитья и вытягивая материал, сделайте цепочку стежков длиной 5 - 6 см.

Обрежьте нитки с ножницами .

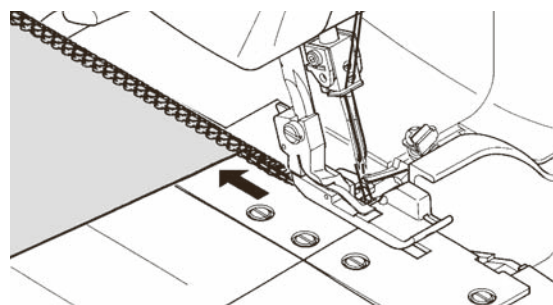


Fig. 2

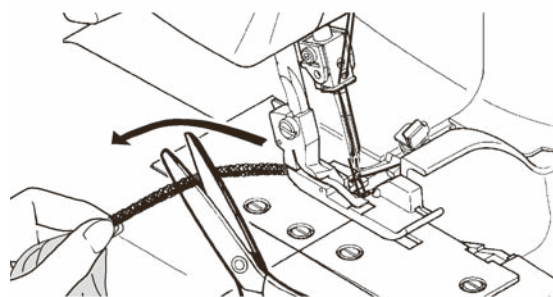


Fig. 3

## ПРАКТИЧНОЕ ШИТЬЕ

### БАЗОВЫЕ ТЕХНИКИ

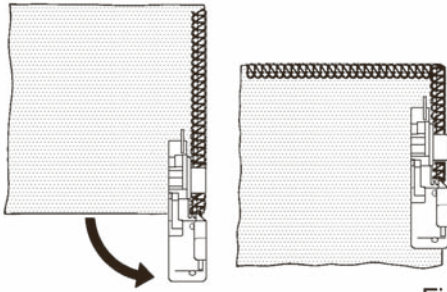


Fig. 1

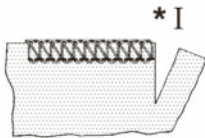


Fig. 2

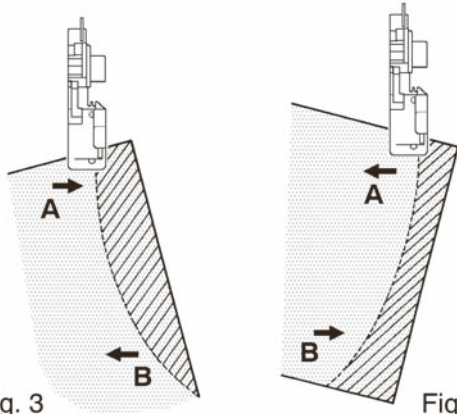
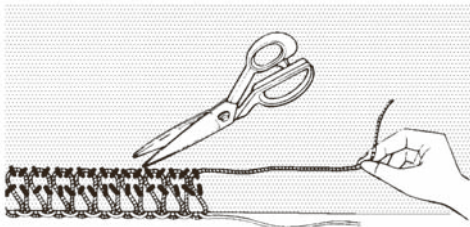


Fig. 3

Fig. 4



#### ОБМЕТЫВАНИЕ УГЛОВ ТКАНИ БЕЗ ОБРЕЗКИ НИТОК

1. Дойдя до края угла ткани, остановите иглу в верхнем положении.
2. Поднимите лапку и аккуратно снимите петли с язычка петлеобразователя.
3. Поверните ткань, опустите лапку и начинайте обметывать вторую сторону угла ткани (рис. 1).

#### Примечание:

Если Вы одновременно производите обметку и обрезку, разрежьте ткань вдоль новой линии строчки, не доходя до края 3см (рис. 2), перед тем как повернуть ткань.

#### ОБРАБОТКА КРИВОЛИНЕЙНЫХ СРЕЗОВ

Если край вогнутый, мягко направляйте рукой ткань по размеченной линии под правую половину лапки, одновременно прикладывая усилие в направлении по стрелке А левой рукой, а в направлении по стрелке В - правой рукой (рис. 3).

Если край выпуклый, также подложите ткань под лапку, но направляйте ткань в противоположных направлениях (рис. 4).

#### РАСПУСКАНИЕ ШВА

Разрежьте ножницами игольные нитки на небольшом расстоянии. Затем слегка потяните за нитки петлителей и шов распустится.

#### Рисунок

- I. Разрежьте петли!

## ОТДЕЛОЧНЫЕ СТРОЧКИ



Fig. A

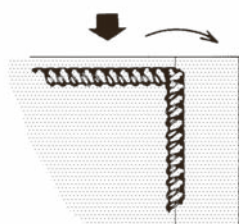


Fig. B

Кроме 'обычного' обметывания Ваша машина может выполнять ряд декоративных отделок, таких как декоративная обработка края, соединение материалов встык, защипы, изготовление каймы или тесьмы.

### ОТДЕЛОЧНЫЕ СТРОЧКИ - с использованием 2 или 3 нитей (плоский шов)

Сложите материал по намеченной линии и прошейте, не разрезая ножом сгиб (рис. А)

Распрямите ткань, слегка потяните и приутюжьте.

Окончательный вид шва может быть улучшен при заправке в нижний петлитель шнура или вышивальных ниток.

### СОЕДИНЕНИЕ МАТЕРИАЛОВ ВСТЫК – с использованием 2 или 3 нитей (плоский шов)

Сложите два куска материала лицом вверх и обметайте по краю. Расправьте и приутюжьте.

При использовании тканей различных цветов получается отделка в стиле пэчворка.

### ИЗГОТОВЛЕНИЕ ЗАЩИПОВ – используя 3 нити

Заложите ткань по линиям и проложите оверлочную строчку по заложенному краю, стараясь не разрезать ткань. (см. стр. 25.) Вытяните концы ниток на изнанку и приутюжьте защипы.

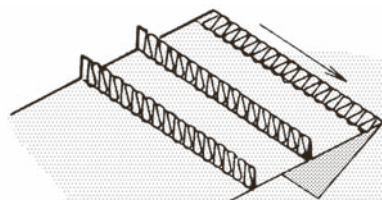
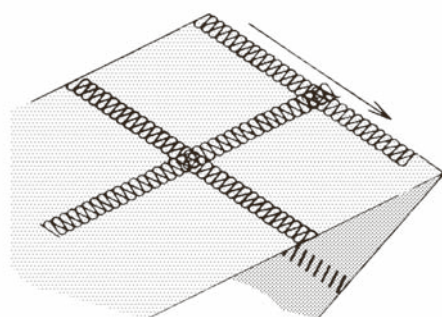
### ИЗГОТОВЛЕНИЕ ДЕКОРАТИВНОЙ ТЕСЬМЫ – используя 3 нити

Обметайте шнур или тесьму, осторожно поддерживая ее двумя руками, чтобы не разрезать край (см. стр. 25.)

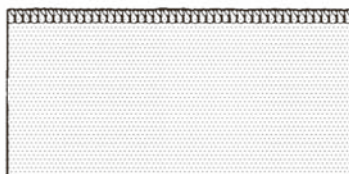
### Примечание

\* Декоративные швы делать проще, используя лапку для потайной строчки (приобретается дополнительно в качестве специальных принадлежностей, стр. 28)

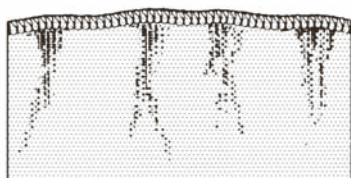
\*\* Уменьшите натяжение нити верхнего петлителя при использовании толстой нити.



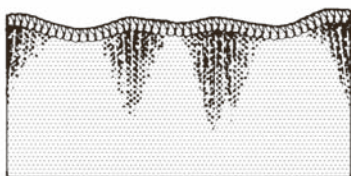
## ПРИМЕНЕНИЕ ДИФФЕРЕНЦИАЛЬНОГО ТРАНСПОРТЕРА



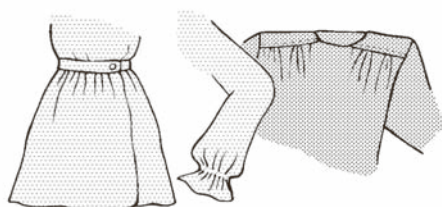
\* I



\* II



\* III



\* IV

см. стр. 11, дифференциальный транспортер.

Дифференциальный транспортер предотвращает сосбаривание или волнистость швов.

Кроме того дифференциальный транспортер позволяет сосбаривать тонкие ткани.

### 1. Сосбаривание материала

Сосбаривание обычно образуется на тонком трикотаже или на очень тонких материалах. Чтобы его избежать, установите регулятор дифференциал меньше "1".

### 2. Волнистость

Волнистость материала обычно образуется на трикотажных и легко растяжимых материалах.

Чтобы ее избежать, установите регулятор дифференциала больше "1".

### 3. Сосбаривание ткани в сборки

С помощью дифференциала можно легко сосбаривать легкие ткани, например для обработки линии талии, проймы, для изготовления оборок.

Установите регулятор дифференциала между "1.5" и "2" в зависимости от нужной Вам степени сосбаривания.

### Примечание

На тонкую регулировку дифференциала влияет толщина и эластичность ткани, а также длина стежка. Чем больше длина стежка, тем больше усадка.

Всегда проверяйте установленную регулировку на куске материала, который Вы хотите обработать.

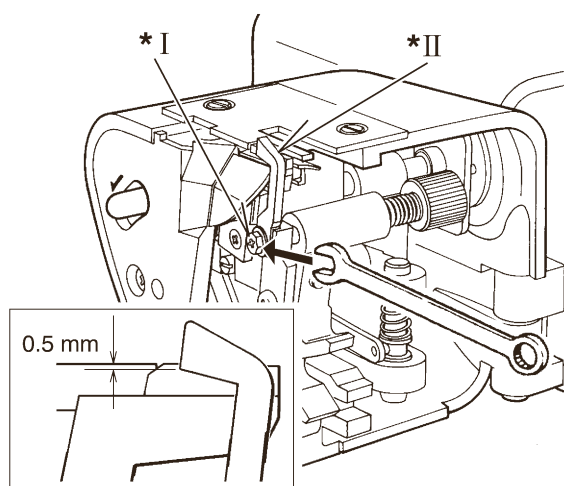
### Рисунок

- I. Ровный шов
- II. Сосбаривание
- III. Волнистость
- IV. Сборки



## ТЕХНИЧЕСКИЙ УХОД

### ЗАМЕНА ВЕРХНЕГО НОЖА



При затуплении ножа его необходимо заменить следующим образом:

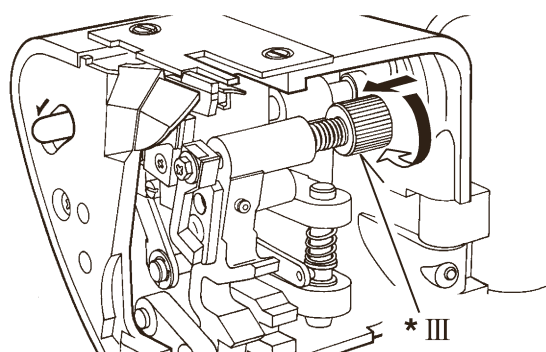
#### Примечание

Нижний нож сделан из твердосплавного материала и поэтому в принципе Вам не потребуется заменять его.

#### ПРЕЖДЕ ВСЕГО ОТСОЕДИНИТЕ МАШИНУ ОТ СЕТИ, ВЫНУВ ВИЛКУ ИЗ РОЗЕТКИ.

1. Ослабьте винт и снимите верхний нож.
2. Закройте швейную платформу. Опустите ручку ножа в нижнее положение поворотом маховика на себя. В этом положении установите новый нож и затяните винт таким образом, чтобы ЛЕЗВИЕ ВЕРХНЕГО НОЖА НАХОДИЛОСЬ ПРИМЕРНО НА 0,5 ММ НИЖЕ ПОВЕРХНОСТИ ВЕРХНЕГО НОЖА.

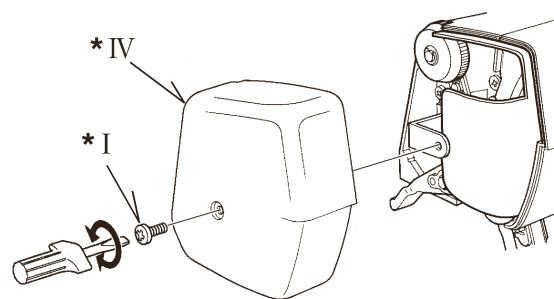
### ОТКЛЮЧЕНИЕ ВЕРХНЕГО НОЖА



Если Вы хотите шить не обрезая край, откройте швейную платформу и отключите верхний нож: отожмите ручку, освобождающую нож, сначала налево, а затем поверните ее на себя, как показано на рисунке.

Убедитесь, что выступающий край материала не превышает ширину обметывания, иначе верхний петлитель и игла могут быть повреждены.

### ЗАМЕНА ЛАМПОЧКИ



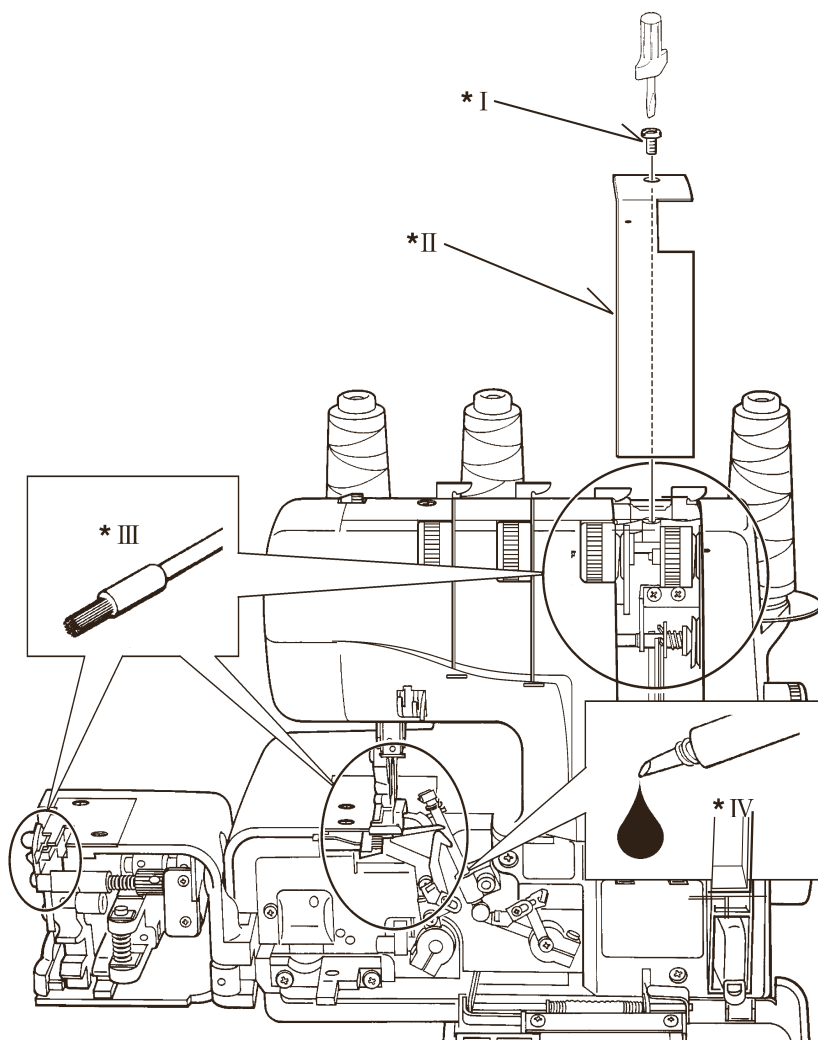
Отсоедините машину от сети, вынув вилку из розетки.

Отвинтите винт и снимите крышку (см. рисунок). Подвиньте защитную пластину в сторону, чтобы вывернуть лампочку. После замены лампочки установите защитную пластину на место и закрепите крышку винтом.

#### Рисунок

- I. Винт
- II. Верхний нож
- III. Ручка для освобождения ножа
- IV. Боковая крышка

## ЧИСТКА И СМАЗКА



Для плавного хода машины ее необходимо регулярно чистить и смазывать.

**ПРЕЖДЕ ВСЕГО ОТСОЕДИНИТЕ МАШИНУ ОТ СЕТИ, ВЫНУВ ВИЛКУ ИЗ РОЗЕТКИ.**

1. Откройте крышку петлителей и швейную платформу. Чистите указанные в схеме места кисточкой из комплекта принадлежностей от остатков ниток и пыли.
2. Капните несколько капель масла в места, указанные на рис. стрелками.

**ВАЖНО:** Используйте только высококачественное специальное масло для бытовых швейных машин с электроприводом!

3. Ослабьте винт боковой крышки отверткой и щеточкой удалите внутри пыль и налет.

**Рисунок**

- I. Винт
- II. Крышка
- III. Чистка
- IV. Смазка

## УСТРАНЕНИЕ НЕПОЛАДОК

Неполадка	Причина	Способ устранения
<b>Неровная строчка</b>	<p>Неправильное натяжение ниток. Неправильный номер иглы</p> <p>Нитка неправильно заправлена Во время шитья материал подтягивают руками</p> <p>Лапка не достаточно закреплена</p>	<p>Проверьте натяжение ниток Правильно подбирайте номер иглы под нитки и ткань. Перезаправьте машину правильно. Подавайте материал под лапку, лишь слегка направляя руками. Закрепите лапку правильно.</p>
<b>Поломка иглы</b>	<p>Во время шитья материал подтягивают руками</p> <p>Неправильный номер иглы.</p> <p>Игла установлена неправильно. Лапка не достаточно закреплена</p>	<p>Подавайте материал под лапку, лишь слегка направляя руками. Правильно подбирайте номер иглы под нитки и ткань. Установите иглу правильно. Закрепите лапку правильно.</p>
<b>Сосбаривание швов</b>	<p>Неправильное натяжение ниток. Тупая или изогнутая игла Неправильно отрегулирован дифференциальный транспортер</p>	<p>Проверьте натяжение ниток Установите новую иглу Установите значение дифференциального транспортера менее "1".</p>
<b>Образование волнистого шва</b>	<p>Неправильно отрегулирован дифференциальный транспортер.</p>	<p>Установите значение дифференциального транспортера на "1" или более при обработке трикотажа</p>
<b>Пропуск стежков</b>	<p>Неправильно заправлена нитка Неправильный номер иглы.</p> <p>Тупая или изогнутая игла Игла установлена неправильно.</p>	<p>Перезаправьте машину правильно. Правильно подбирайте номер иглы под нитки и ткань. Установите новую иглу Установите иглу правильно.</p>
<b>Обрыв нитей</b>	<p>Неправильно заправлена нитка Изогнутая игла. Натяжение нити слишком сильно. Неправильно установлена игла. Спутались нитки в катушке. Не до конца выдвинута ось нитенаправителя.</p>	<p>Перезаправьте машину правильно. Установите новую иглу. Проверьте натяжение ниток. Установите иглу правильно. Правильно установите катушку. Выдвиньте ось нитенаправителя полностью.</p>

## СПЕЦИАЛЬНЫЕ ПРИНАДЛЕЖНОСТИ

(НЕ ВХОДЯТ В КОМПЛЕКТ, А ПРИОБРЕТАЮТСЯ ДОПОЛНИТЕЛЬНО)

### ЛАПКА ПОТАЙНОЙ СТРОЧКИ

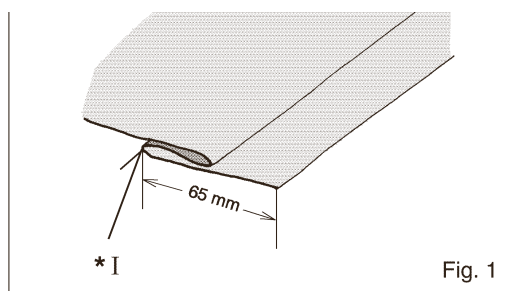


Fig. 1

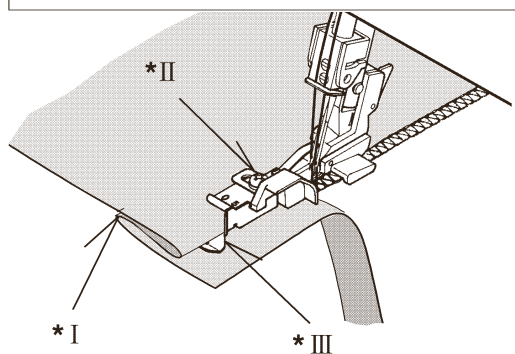


Fig. 2

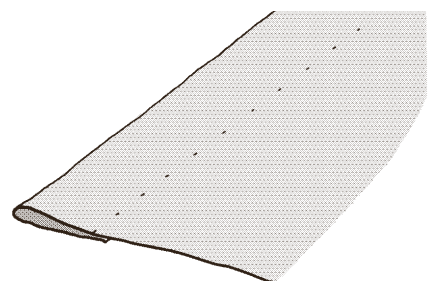


Fig. 3

Лапка потайной строчки является дополнительной принадлежностью и бывает в двух размерах: 0,5 для легких и средней тканей и 1,0 для средних и тяжелых тканей.

Установите нужный размер лапки.

Установите длину стежка: 4 - 5.

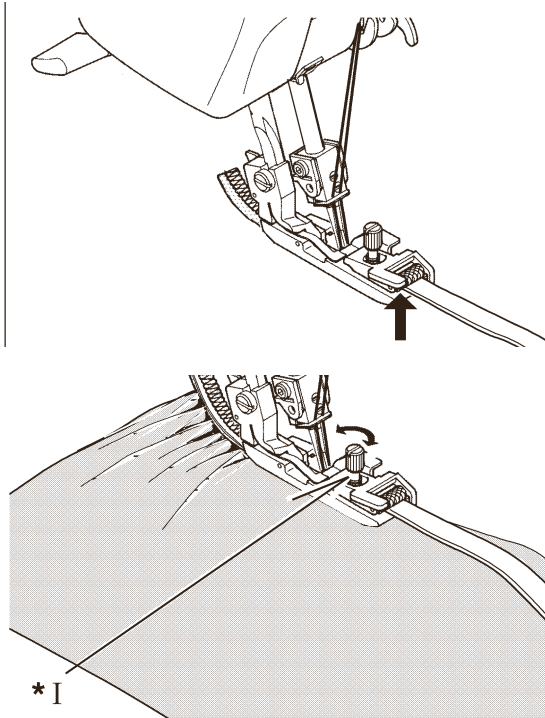
Поступите следующим образом:

1. Подогните материал на требуемую величину подгибки и приутюжьте. Отверните подгибку на лицевую сторону ткани, образуя на изнаночной стороне мягкую складку (см. рис. 1).
2. Подложите материал под лапку изнаночной стороной вверх. Заправьте подогнутый край в направитель перед лапкой, опустите лапку. Попробуйте сначала на образце и настройте направитель так, чтобы игла слегка захватывала складку. Регулировка направителя осуществляется на маленьком винте в верхней части лапки (см. рис. 2).
3. Когда все будет отрегулировано правильно, прошейте подгибку. Излишек ткани будет срезан ножом (рис. 2). Расправьте и приутюжьте. На лицевой стороне ткани строчка должна быть почти не видна (рис. 3).

#### Рисунок

- I. Желаемая величина подгиба
- II. Винт
- III. Направитель

## ЛАПКА ДЛЯ ПРИШИВАНИЯ РЕЗИНКИ



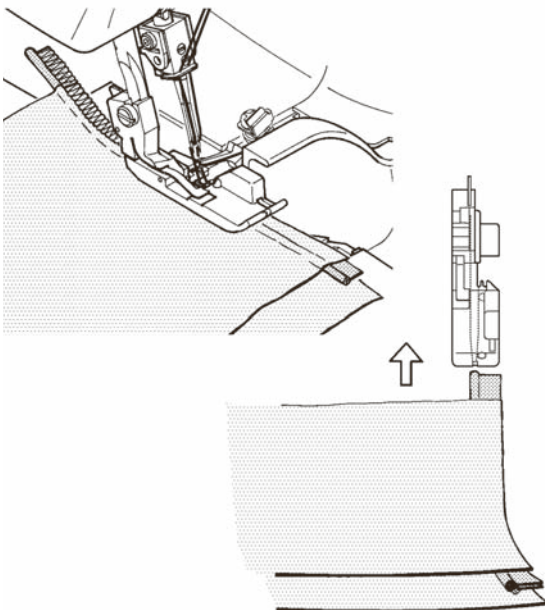
Эта дополнительная лапка может использоваться как направитель резинки, в тоже время она растягивает резинку. Эффект растяжки можно регулировать винтом на лапке.

1. Замените обычную лапку на лапку для пришивания резинки.
2. Установите длину стежка на "4".
3. Слегка приподнимите ролик на лапке и вставьте резинку под ролик, как показано на рисунке, до упора.
4. Прошейте резинку на длину 3 см, убедитесь, что она прошита.
5. Подложите под лапку ткань и прошейте вместе с резинкой.
6. Проверьте качество стежков. Если необходимо, усильте натяжение нитей.
7. Измените натяжение ролика так, чтобы получить желаемый результат.
  - При усилении натяжения ролика материал после шитья будет более эластичным.
  - При уменьшении натяжения ролика ткань становится менее эластичной.
8. Если правый край резинки не выравнивается по правому краю материала, то передвиньте язычок (А) или замените его на язычок (В). Уменьшите ширину обрезки. Если применяется 3-ниточная оверлочная строчка правой или левой иглой, рекомендуется установить ширину в соответствии с шириной резинки.

### Рисунок

- I. Винт регулировки

## ЛАПКА ДЛЯ ОКАНТОВКИ

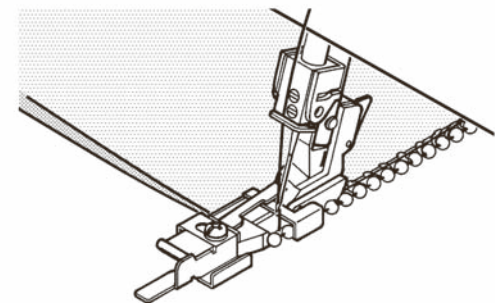
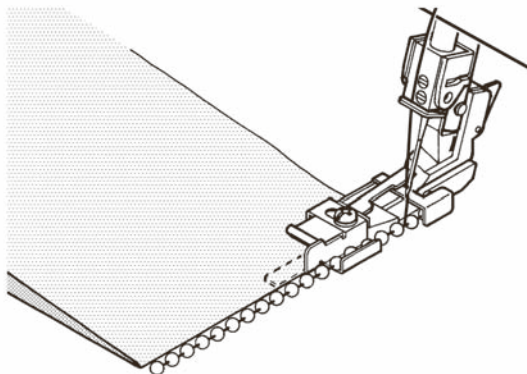


Приготовьте кант (полоску ткани, скроенную по косой с вложенным шнуром).

Вложите сложенный пополам кант между слоями ткани так, чтобы сложенный край выходил за линию шва - см. рис. Сметайте или сколите булавками и прострочите.

Так можно пришить тесьму или резинку, а также оборку. Используется для отделки воротников, манжет, карманов и т.д.

## ЛАПКА ДЛЯ ПРИШИВАНИЯ БИСЕРА



### 1. ПРИШИВАНИЕ БИСЕРА ПО КРАЮ

- Выньте правую иглу и заправьте левую иглу для 3-ниточной оверлочной строчки.
- Установка натяжения:
  - Левая игла: 4
  - Верхний петлитель: 1 - 2
  - Нижний петлитель: 7 - 8

#### ШИТЬЕ:

- Уберите обычную лапку и установите лапку для пришивания бисера.
- Уберите язычок (как для ролевого шва)
- Отключите нож (стр. 27), закройте швейную платформу
- Закройте крышку петлителей
- Поднимите иглу в самую верхнюю позицию.
- Вставьте цепочку бисера в желобок на правой стороне лапки
- Протяните цепочку на 3 см за лапку
- 
- Сделайте один стежок поворотом маховика вручную, чтобы закрепить цепочку бисера.
- Продолжайте шить по краю ткани, вшивая цепочку в край ткани.
- После окончания шитья установите нож в рабочее положение.

### 2. ПРИШИВАНИЕ БИСЕРА С ПЛОСКИМ ШВОМ

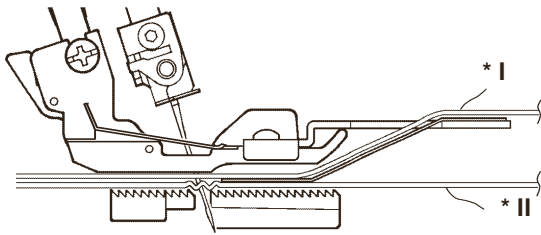
#### ТКАНЬ:

- Ткань средней толщины, 2-х или 4-х мм цепочки бисера
- Установите 3-ниточный плоский швов, используя только левую иглу, см. стр. 13

#### ШИТЬЕ:

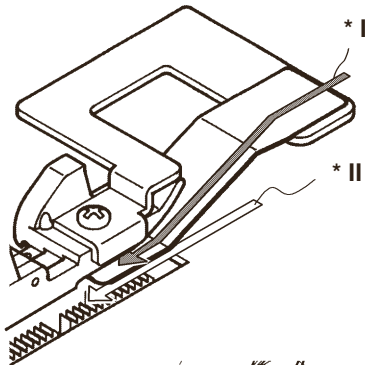
- Уберите обычную лапку и установите лапку для пришивания бисера.
- Установите узкий язычок.
- Отключите нож (стр. 27), закройте швейную платформу и крышку петлителей
- Поднимите иглу в самую верхнюю позицию.
- Вставьте цепочку бисера в желобок на правой стороне лапки
- Протяните цепочку на 3 см за лапку.
- Сделайте один стежок поворотом маховика вручную, чтобы закрепить цепочку бисера.
- Сшейте цепочку левой иглой так, чтобы просто прихватить складку.
- Расправьте плоский шов.

## ЛАПКА ДЛЯ СОСБАРИВАНИЯ



1. Для образования сборок необходимо установить следующее регулировки натяжения:

- Левая игла 4
- Правая игла 4
- Верхний петлитель 4
- Нижний петлитель 4
- Дифференциальный транспортер 2.0
- Длина стежка 4

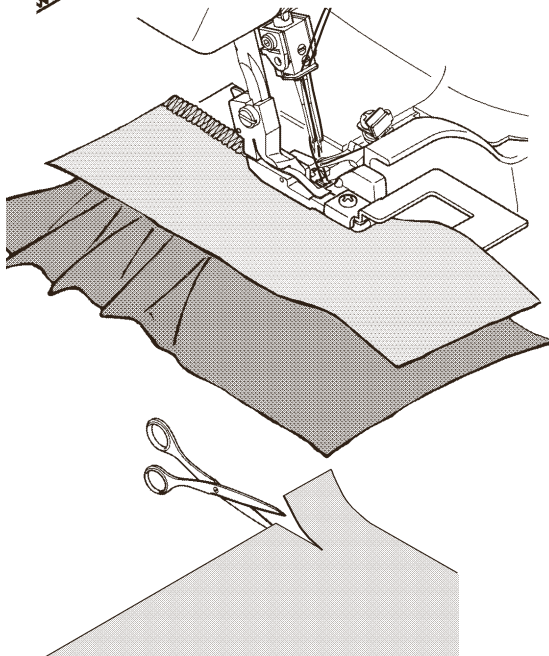


2. Замените обычную лапку на лапку для собаривания. Сделайте насечки на обоих слоях ткани приблизительно на расстоянии 1,5 см от края глубиной 4 см. Приподнимите лапку вперед, чтобы подложить ткань под лапку.

3. Положите собариваемый слой ткани вниз под лапку, а верхний слой ткани между лапкой и нижней металлической пластинкой. Протяните рассеченную часть ткани сквозь паз лапки. Опустите лапку.

4. Сделайте 4 - 5 стежков, поворачивая маховик вручную. Убедитесь, что захватываются оба слоя ткани.

5. Строчите, направляя ткань обеими руками. Помните, что ткань снизу движется быстрее, чем верхняя, так как она собаривается.



## Рисунок

- I. Проход для прямого слоя ткани
- II. Проход для собариваемого слоя ткани

## ТЕХНИЧЕСКИЙ ПАСПОРТ

Количество ниток:	2, 3 или 4 нитки
Ширина оверлочного шва:	6 мм (левая игла) и 3,8 мм (правая игла)
Система игл:	HA×1SP, HA×1 (130 / 705 H)
Длина стежка:	1 - 5 мм
Скорость шитья, макс.:	1300 стежков/мин.
Размеры:	337 × 249 × 315 мм
Вес брутто	11.2 кг
Вес нетто	8.9 кг
Класс защиты от поражения электрическим током:	II
Напряжение:	220-240 В
Мощность двигателя:	120 Вт, переменного тока
Влажность воздуха в помещении, макс.:	80 %
Температурные условия перед эксплуатацией машины:	требуется комнатная температура
Смазка машины:	см. стр. 26
Технический срок службы: минимум 10 лет	
Комплект принадлежностей:	см. стр. 5
Нитки:	Высококачественные двухкруточные швейные нитки в несколько сложений повышенной ровноты (без узлов, утонений и утолщений) и прочности от любого изготовителя.

### Особое заявление для РФ по сроку службы

В соответствии с Постановлением Правительства РФ № 720 от 16.6.97 фирма BERNINA устанавливает следующие сроки службы изделий:

- 24 месяца для оверлоков Bernette и Bernina

Установленные значения не связаны с реальной продолжительностью и безопасностью эксплуатации изделия, а являются исключительно обязательством по выполнению юридических требований Закона о защите прав потребителей.

Бытовые швейные машины и оверлоки марки Bernina и Bernette не могут по истечении определенного периода использования представлять опасность для жизни и здоровья потребителя.

По истечении установленного в соответствии с юридическими требованиями срока службы потребителю не надо в обязательном порядке предпринимать какие-то конкретные меры.

Международно принятая система защиты электрической безопасности класс II не ослабляется с течением времени



## **СПЕЦИАЛЬНЫЕ ПРАВИЛА И УСЛОВИЯ ЭФФЕКТИВНОГО И БЕЗОПАСНОГО ИСПОЛЬЗОВАНИЯ, ХРАНЕНИЯ И ТРАНСПОРТИРОВКИ.**

1. Это изделие является бытовым прибором и предназначено для домашнего использования.
2. Транспортировка изделия должна осуществляться в индивидуальной фирменной упаковке (с пенопластом), обеспечивающей его сохранность, поэтому просим Вас сохранять фирменную упаковку для возможной транспортировки изделия.
3. Не допускается работа изделия в условиях нестабильности энергосети (резких перепадов силы тока и напряжения).
4. Не допускайте попадания на изделие и внутрь изделия воды и других жидкостей.
5. Не допускайте попадания внутрь изделия бытовых насекомых (тараканов, муравьев и т.д.), так как это может вызвать появление дефектов электронных и электрических узлов.
6. Не допускайте попадания внутрь изделия посторонних предметов (в том числе булавок, игл и тому подобного), так как это может привести к возникновению дефектов.
7. Обращайтесь с изделием осторожно, оберегайте от ударов и других механических повреждений.
8. Не допускается эксплуатация изделия с дефектами и неисправностями, если это не было оговорено продавцом, изготовителем (уполномоченной организацией).
9. Это изделие является фирменным товаром, изготовленным с высокой точностью и по самым современным технологиям, поэтому:
  - Ремонт и техническое обслуживание изделия должен проводить механик, прошедший аттестацию и имеющий сертификат фирмы Бернина, полный комплект технической документации и специальных инструментов.
  - Для обеспечения надлежащего качества все работы необходимо проводить по методике и технологии изготовителя, в соответствии со специальным сервисным руководством для механика. В руководстве указаны необходимые технические и технологические параметры сборки, регулировки и настройки, способы и методы регулировки и ремонта изделия, регулировки, ремонта и замены дефектных узлов и деталей, методы диагностики и контроля технических и технологических параметров, приборы и методы проверки изделия на электробезопасность.
  - Комплект специального инструмента включает несколько десятков наименований, в том числе настроечные шаблоны, приспособления для демонтажа и сборки, устройства для тестирования и регулировки деталей и узлов.
  - Проверка изделия на электробезопасность проводится после каждого ремонта или технического обслуживания сертифицированным прибором.
  - Для ремонта и технического обслуживания должны использоваться только оригинальные запасные части и материалы.
  - По окончании работ необходимо по методике изготовителя выполнить контрольные образцы стежков, швов, различных программ с применением тестовых тканей и нитей.
10. Устранение недостатков товара потребителем или третьим лицом (неуполномоченным изготовителем) возможно при наличии у них необходимой квалификации и опыта, технической документации, специального инструмента и материалов, применяемых изготовителем (уполномоченным лицом) при производстве ремонтных работ, соблюдении технологии ремонта; полном восстановлении соответствия всех технических и технологических параметров, указанных в технической документации для специализированного сервисного центра, гарантии безопасности товара (изделия) после проведенного ремонта. Проводившие ремонт третьи лица и потребитель несут всю полноту ответственности за безопасность товара после ремонта, за возникновение любых других недостатков, возникших в результате неквалифицированного ремонта.
11. Нарушения технологии разборки, сборки, ремонта или регулировки отрицательно влияют на потребительские свойства, техническое состояние, надежность, долговечность и безопасность изделия.
12. Фирма БЕРНИНА, ее дистрибьютор и продавцы не принимают претензий по поводу работы неавторизованной сервисной мастерской, поэтому общая рекомендация для потребителя: В Ваших интересах убедиться, что сервисная мастерская была авторизована (аттестация механиков, наличие технической документации, специнструмента и оригинальных запчастей). Обращайтесь только к уполномоченным сервисным мастерским. Список авторизованных сервисных центров, уполномоченных изготовителем проводить ремонт и техническое обслуживание, прилагается.
13. Запрещается внесение конструктивных изменений любого характера лицами, неуполномоченными на это изготовителем.
14. Запрещается установка деталей, в том числе аксессуаров, не предусмотренных руководством по эксплуатации и другой технической документацией.
15. Все прочие указания по технике безопасности, правилам пользования изделием и правильному уходу за ним даны в индивидуальном руководстве по эксплуатации, передаваемом покупателю при продаже.
16. В руководстве по эксплуатации даны общие правила пользования изделием. Правила и приемы шитья (например, обработка конкретных видов тканей, выполнение различных элементов одежды, и т.п.) рекомендации по подбору материалов, в том числе ниток, содержатся в специальной литературе по шитью, преподаются на курсах кройки и шитья. Руководство по эксплуатации не заменяет специальной литературы по шитью!
17. Рекомендация: Сохраните свидетельство о продаже. Если под лапкой находился образец строчек (условие: нижняя нитка должна быть еще закреплена со шпулькой), сохраните его (закрепите в инструкции или на свидетельстве о продаже). Для специалистов этот образец содержит важные данные о функциональном состоянии машины в момент продажи.





