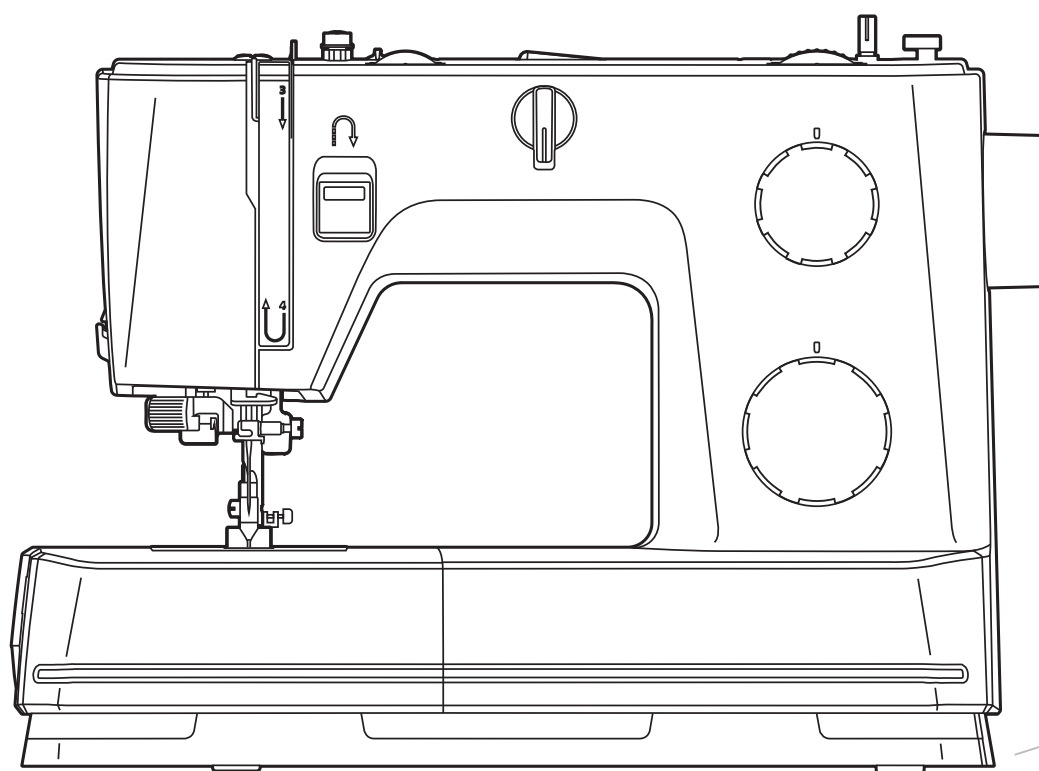


ПЕССНІ

Инструкция по эксплуатации



Инструкция по технике безопасности

При использовании электрических приборов следует принять основные меры предосторожности, которые описаны ниже.

Перед тем как приступить к работе, ознакомьтесь с инструкцией.

ВНИМАНИЕ! - Во избежание поражения током:

1. Никогда не уходите, оставив машину включенной.
2. Всегда вынимайте вилку из розетки сразу после окончания работы на машине, а также перед чисткой.

ВНИМАНИЕ! - Во избежание ожогов, возгорания, поражения током или иного причинения вреда здоровью:

1. Перед использованием машины внимательно ознакомьтесь с настоящей инструкцией.
2. Храните инструкцию в удобном месте рядом с машиной. При передаче машины кому-либо не забудьте также передать Руководство по эксплуатации.
3. Используйте машину только в сухих помещениях.
4. Не оставляйте машину без присмотра в присутствии детей или пожилых людей, которые могут не осознавать потенциальной опасности.
5. Эта машина может быть использована детьми старше 8 лет и людьми с ограниченными физическими, сенсорными и умственными способностями, а также людьми с недостаточным опытом и знаниями только под присмотром ответственных лиц или при получении инструкций по безопасной эксплуатации машины и осознании рисков при работе с ней.
6. Не разрешайте детям играть с машиной.
7. Чистка и обслуживание машины не должно осуществляться детьми без присмотра взрослых.
8. Всегда выключайте машину при выполнении подготовительных операций (замена иглы, заправка нити, замена прижимной лапки и пр.).
9. Всегда вынимайте вилку из розетки, если оставляете машину без присмотра во избежание травм при ее случайном включении.
10. Всегда вынимайте вилку из розетки при замене лампы или выполнении обслуживания (смазка, чистка и пр.).
11. Не используйте машину во влажных помещениях или если она намочена.
12. Никогда не тяните за сетевой шнур. Возьмитесь за вилку и отключите машину от розетки.
13. Если перегорела или повреждена светодиодная лампа, во избежание угроз для вашего здоровья следует доверить ее замену производителю,

его уполномоченному представителю или электрику, обладающему соответствующей квалификацией.

14. Не кладите ничего на педаль.
15. Никогда не работайте на машине, если закрыты вентиляционные отверстия. Следите за тем, чтобы в вентиляционных отверстиях машины и в ножной педали не скапливались пыль, ворс и обрезки ткани.
16. Во избежание травм следует использовать машину только с ножной педалью соответствующей модели. В случае поломки ножной педали она может быть заменена производителем, его уполномоченным представителем или специалистом, обладающим соответствующей квалификацией.
17. Не пытайтесь исправить, поврежденный электрошнур ножной педали управления. Если шнур поврежден, необходимо заменить полностью ножную педаль управления вместе со шнуром.
18. Уровень шума при нормальных условиях работы машины не превышает 75 dB(A).
19. При утилизации электроприборов не выбрасывайте их в обычный бак для мусора, используйте специальные контейнеры для отдельного сбора отходов.
20. Для получения дополнительной информации по утилизации обратитесь в местные органы власти.
21. В случае, если электроприбор выброшен на открытый полигон или мусорную свалку, вредные продукты разложения могут проникнуть в грунтовые воды и попасть в пищевую цепочку, что отрицательно скажется на здоровье окружающих.
22. При замене старой машины на новую продавец обязан принять и правильно утилизировать вашу старую машину, как минимум, бесплатно.
23. Эта машина не может быть использована людьми (в том числе детьми) с ограниченными физическими, сенсорными и умственными способностями, а также людьми с недостаточным опытом и знаниями, за исключением случаев, когда такие люди работают под присмотром ответственных лиц или при получении ими необходимых инструкций (для стран, не входящих в ЕС).
24. Дети должны находиться под присмотром, чтобы исключить их игры с машиной (для стран, не входящих в ЕС).

СОХРАНИТЕ ЭТИ ИНСТРУКЦИИ

Машина предназначена только для домашнего использования.

Используйте швейную машину только в диапазоне температур от +5° до +40°C. При более низкой температуре нормальная работа машины может быть затруднена.

Содержание

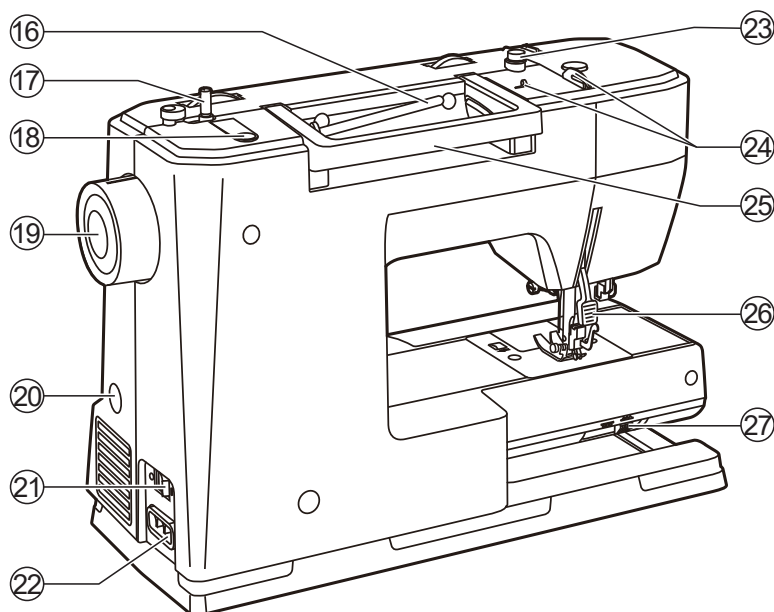
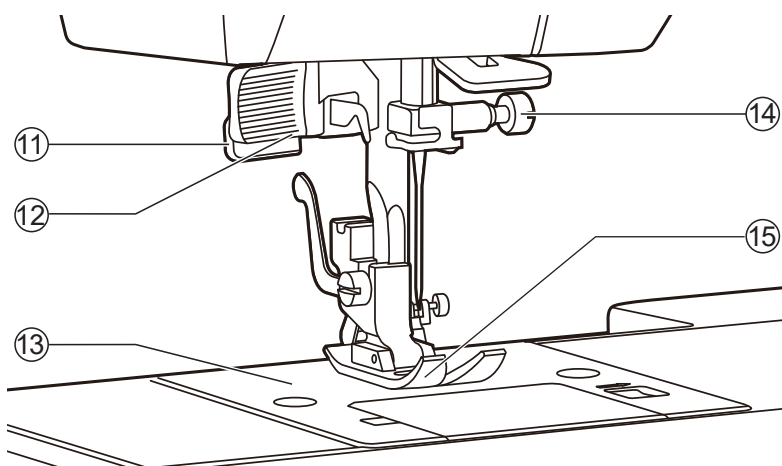
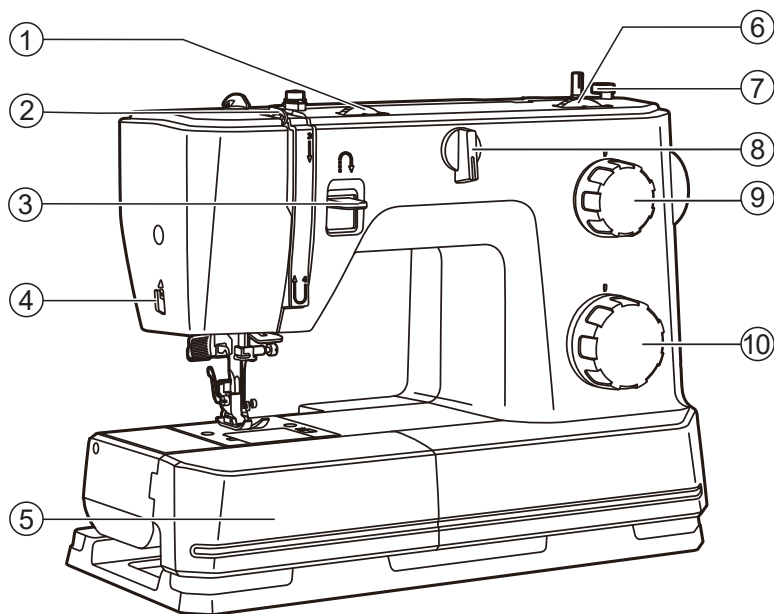
Знакомство с машиной	1
Основные части машины	2
Аксессуары	3
Стандартные	3
Дополнительные	3
Подключение машины к электросети	4
Поляризованная вилка	4
Ножная педаль	4
Подготовка к работе	5
Съемный столик	6
Свободный рукав	6
Двухшаговый рычаг подъема прижимной лапки	7
Регулировка давления прижимной лапки	7
Намотка шпульки	8
Установка шпульки	10
Заправка верхней нити	11
Использование нитевдевателя (для некоторых моделей)	13
Замена иглы	14
Соответствие иглы/ ткани/ нити	15
Замена прижимной лапки	16
Снятие прижимной лапки	16
Установка прижимной лапки	16
Снятие и установка держателя прижимной лапки	16
Установка направляющей для квилтинга/ оверлочного шва	16
Натяжение нити	17
Основы шитья	18
Выбор строчки	19
Прямая строчка	20
Регулятор положения иглы	20
Регулировка длины стежка	20
Изменение положения иглы	20
Строчка зигзаг	21
Регулировка ширины строчки	21
Регулировка длины стежка	21
Начало шитья	22
Полезные навыки	24
Шитье назад	24
Закругленный шов	24
Обработка углов	25
Шитье эластичных тканей	25
Шитье тонких тканей	25
Шитье тяжелых тканей	25
Наиболее распространенные типы строчек	26
Трикотажная строчка	27
Прямая трикотажная строчка	27
Трикотажная строчка зигзаг	27

Пришивание резинки к трикотажным тканям	28
Оверлочная строчка.....	29
Невидимая подгибка	30
Пуговичная петля	31
Пуговичные петли на эластичных тканях	33
Баланс правой и левой сторон петли.....	33
Пришивание пуговиц	34
Вшивание молнии.....	35
Вшивание центральной молнии.....	35
Вшивание боковой молнии	36
Сборки	37
Фигурные буфы	38
Штопка в технике свободного передвижения,	39
вышивка и монограммы.....	39
Подготовка для вышивки и монограмм.....	39
Штопка.....	40
Вышивка.....	40
Вышивка надписей	40
Квилтинг	41
Использование направляющей для квилтинга/ оверлочного шва	41
Соединение полотен ткани.....	41
Тефлоновая лапка	42
Лоскутное шитье.....	42
Аппликация	43
Строчка-мережка.....	43
Фестонная строчка	44
Обработка краев фестонов	44
Строчка-ракушка.....	44
Двойная игла.....	45
Обслуживание и устранение неполадок	46
Обслуживание	47
Очистка поверхности машины	47
Очистка шпуледержателя.....	47
Устранение неполадок.....	48



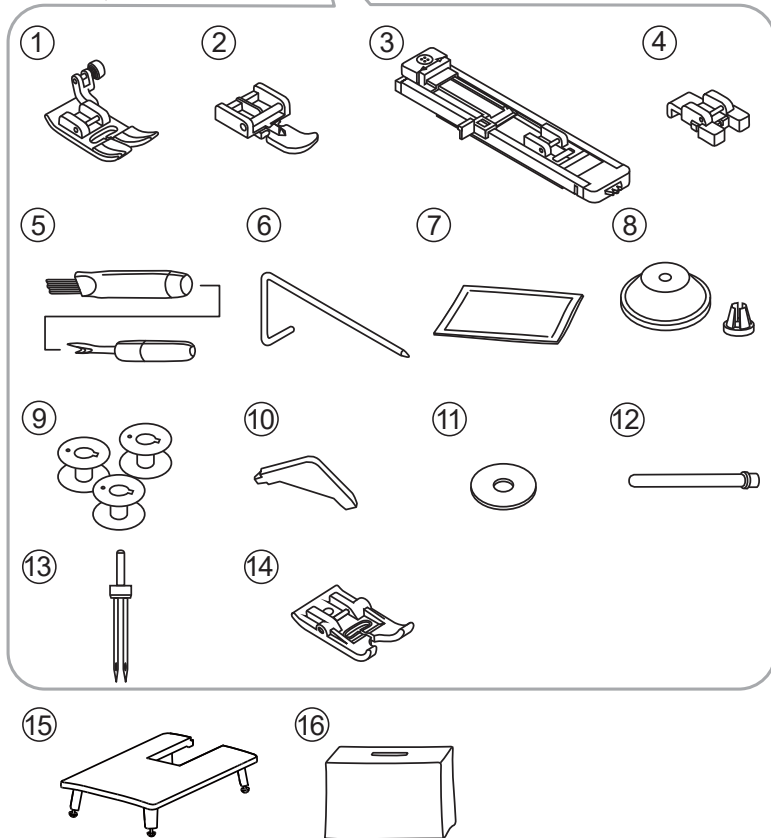
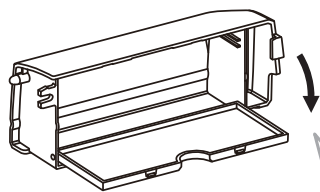
Знакомство с машиной

Основные части машины



1. Регулятор натяжения нити (стр. 18)
2. Рычаг-нитепритягиватель
3. Реверс (стр. 25)
4. Нож для обрезки нити (стр. 24)
5. Съёмный столик/ коробка для принадлежностей (стр. 6)
6. Регулятор ширины строчки (стр. 20)
7. Стопор намотки шпульки (стр. 8)
8. Регулятор положения иглы (стр. 21)
9. Регулятор длины стежка (стр. 20)
10. Выбор строчки (стр. 20)
11. Рычаг обметывания петель
12. Нитевдеватель (в зависимости от модели) (стр. 13)
13. Игльная пластина (стр. 47)
14. Винт зажима иглы (стр. 15)
15. Прижимная лапка (стр. 17)
16. Горизонтальный стержень катушки (стр. 11)
17. Шпиндель намотки шпульки (стр. 8)
18. Отверстие для дополнительного стержня катушки
19. Маховое колесо
20. Регулятор баланса петли
21. Выключатель машины (стр. 4)
22. Сетевой шнур (стр. 4)
23. Нитеводитель для шпульки (стр. 8)
24. Верхний нитеводитель
25. Ручка
26. Рычаг подъема прижимной лапки (стр. 7)
27. Рычаг отключения транспортера ткани

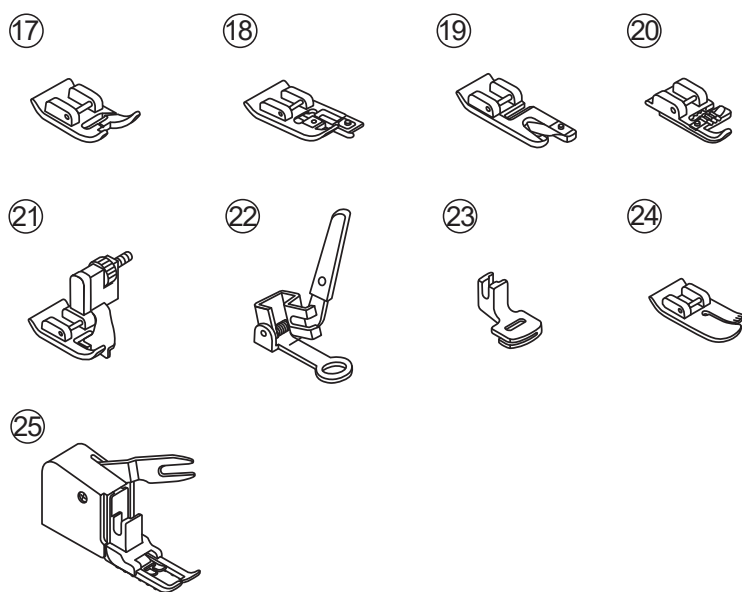
Аксессуары



Аксессуары хранятся в коробке для принадлежностей.

❖ Стандартные

1. Универсальная лапка (предустановлена)
2. Лапка для молнии
3. Лапка для пуговичных петель
4. Лапка для пуговиц
5. Распарыватель/ щетка
6. Направляющая для квилтинга/ оверлочного шва
7. Упаковка игл: 3 одинарных иглы (90/14)
8. Держатель катушки
9. Шпульки (4 шт., включая 1 уже установленную)
10. L-образная отвертка
11. Фетровая прокладка
12. Дополнительный стержень для катушки
13. Двойная игла
14. Тефлоновая лапка
15. Дополнительный столик
16. Мягкий чехол



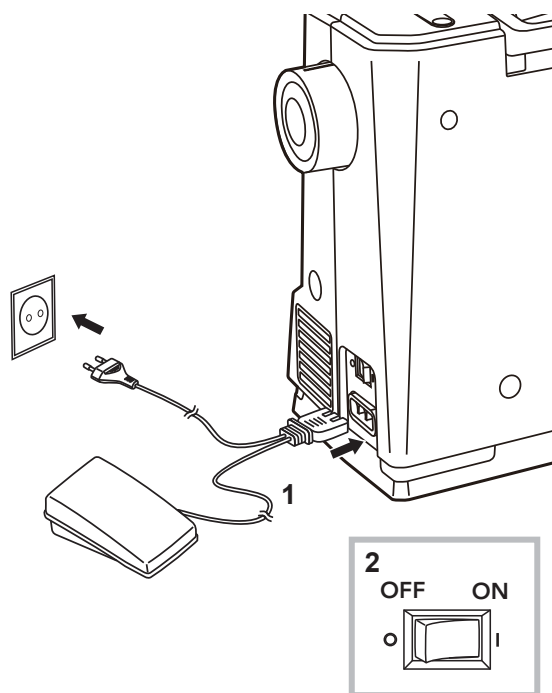
❖ Дополнительные

17. Лапка для сатиновой строчки
18. Оверлочная лапка
19. Лапка-улитка для загибки края материала
20. Лапка для каркасной нити
21. Лапка для потайной строчки
22. Лапка для штопки
23. Лапка для сборок
24. Лапка для квилтинга
25. Шагающая лапка

Примечание

Для получения информации о приобретении дополнительных аксессуаров, свяжитесь с вашим региональным дилером.

Подключение машины к электросети



⚠ Внимание!

Убедитесь в том, что машина отключена от сети и выключатель находится в положении Выкл, («О») после окончания работы и перед установкой или удалением деталей.

Перед включением машины убедитесь в том, что напряжение, указанное в паспортной табличке, соответствует параметрам сети.

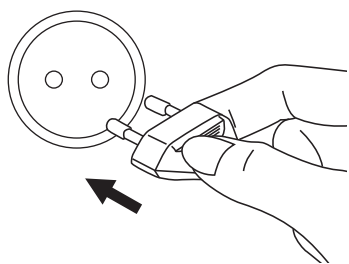
Поместите машину на устойчивый стол.

1. Подключите машину к сети, как показано на рисунке.
2. Установите выключатель в положение Вкл. («I»)

При включении машины загорится контрольная лампа.

❖ Поляризованная вилка

В конструкции сетевого шнура машины использована поляризованная вилка со штифтами разной ширины. Если такая вилка не подходит к вашей розетке, используйте специальный переходник или обратитесь за помощью к квалифицированному электрику. Не следует самостоятельно модифицировать вилку.



❖ Ножная педаль

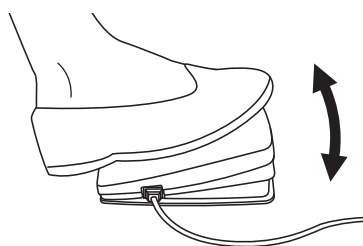
При выключенной машине вставьте штекер педали в гнездо, расположенное на корпусе машины.

Включите машину и плавно нажмите на педаль, чтобы начать шить. Отпустите педаль, чтобы остановить машину.

Для изменения положения иглы и одновременной остановки машины достаточно однократно резко нажать на педаль.

Примечание

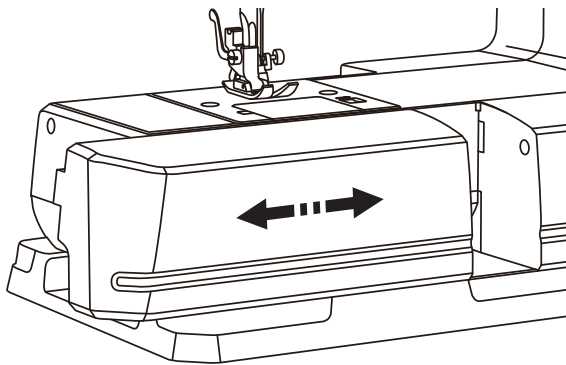
При возникновении трудностей с подключением машины к сети, обратитесь к квалифицированному электрику.





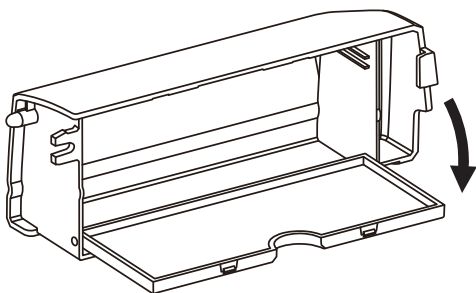
Подготовка к работе

Съемный столик

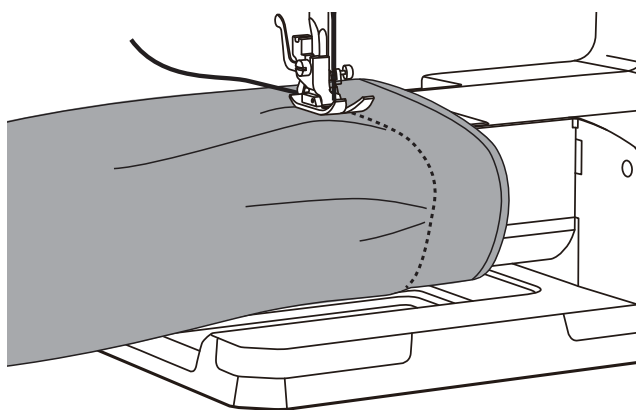


Удерживая съемный столик в горизонтальном положении, потяните его влево для отсоединения от машины.

Для установки присоедините к машине и сдвиньте вправо.



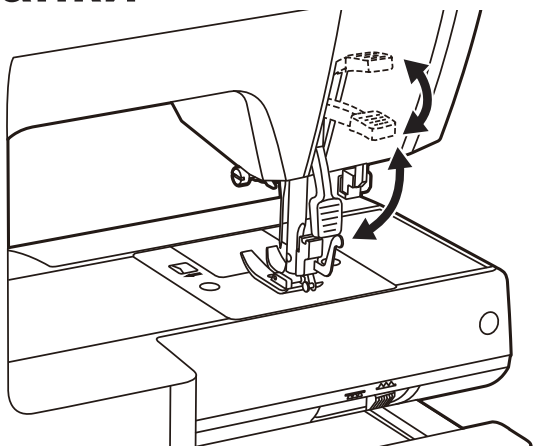
Внутренне пространство съемного столика используется для хранения приспособлений.



❖ Свободный рукав

Свободный рукав удобно использовать при обработке цилиндрических поверхностей (рукавное шитье), таких как края брючин или манжеты.

Двухшаговый рычаг подъема прижимной лапки



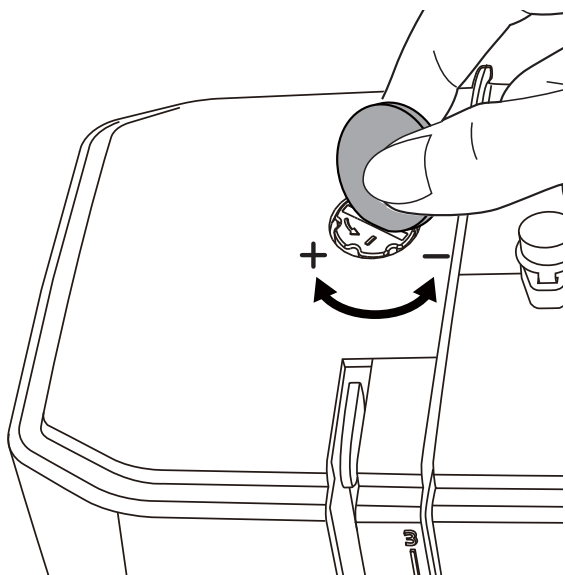
Рычаг подъема прижимной лапки используется для подъема или опускания лапки.

При шитье многослойных или тяжелых тканей прижимную лапку можно поднять вручную, чтобы обеспечить достаточное пространство для работы.

Примечание

Игла должна находиться в крайнем верхнем положении.

Регулировка давления прижимной лапки



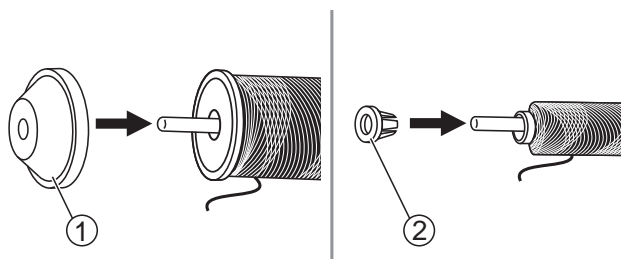
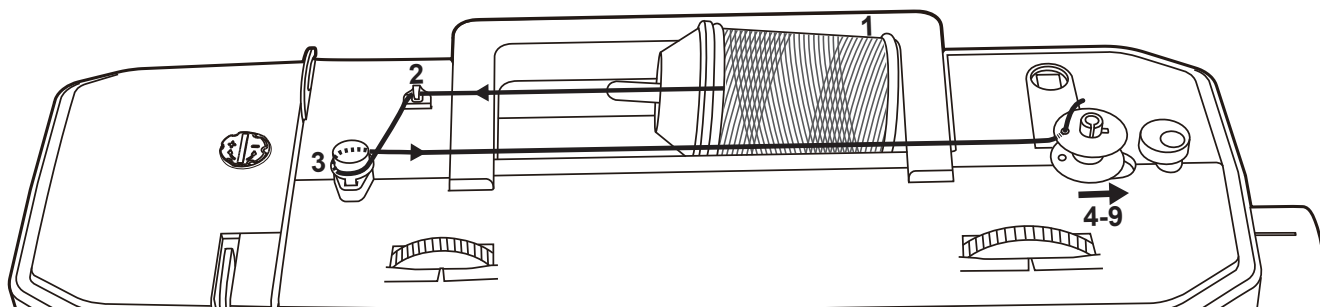
Давление прижимной лапки было отрегулировано при сборке машины и не нуждается в дополнительном регулировании для работы с разными видами тканей (от тонких до плотных).

Если вам потребовалось отрегулировать давление прижимной лапки, поверните регулировочный винт с помощью монетки.

Для шитья очень тонких тканей, ослабьте давление лапки, поворачивая винт против часовой стрелки, а для шитья плотных тканей, поворачивайте винт по часовой стрелке.

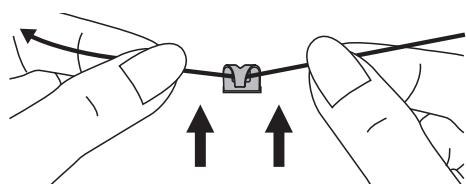
Намотка шпульки

При выполнении операции соблюдайте последовательность действий в соответствии с инструкцией.

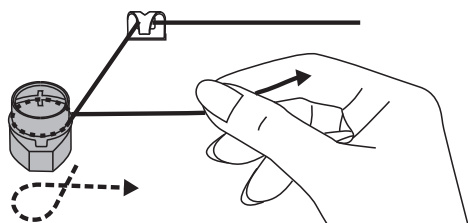


1. Наденьте катушку с нитками на катушечный стержень и закрепите ее при помощи держателя подходящего размера.

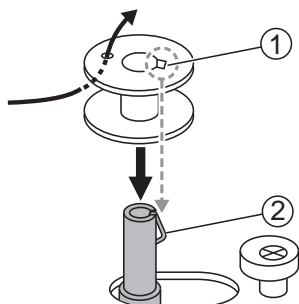
- ① большой держатель катушки
- ② малый держатель катушки



2. Отмотайте нить с катушки и заведите ее в верхний нитеводитель.

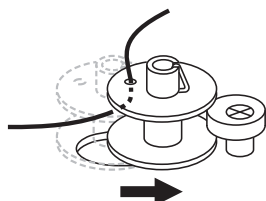


3. Обмотайте нить вокруг диска натяжения намотки шпульки по часовой стрелке.

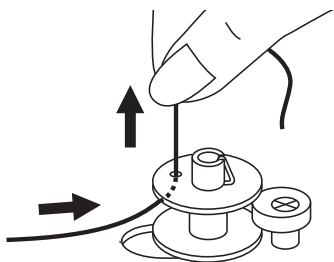


4. Протяните конец нити сквозь одно из отверстий в шпулке, как показано на рисунке, и наденьте ее на шпindel для намотки шпульки. Совместите риску на шпулке с пружиной шпинделя.

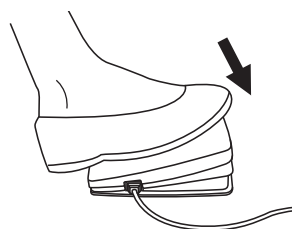
- ① Риска
- ② Пружина шпинделя намотки шпульки



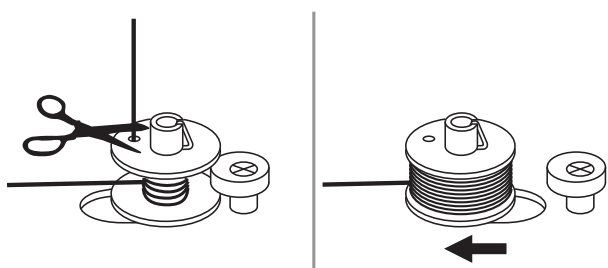
5. Отведите шпindel намотки шпульки вправо.



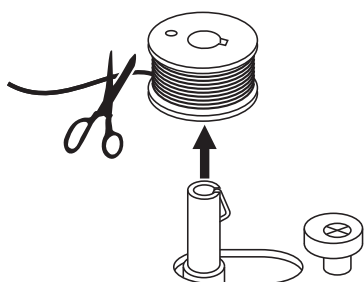
6. Прочно удерживайте конец нити одной рукой.



7. Нажмите на педаль, чтобы начать намотку шпульки.



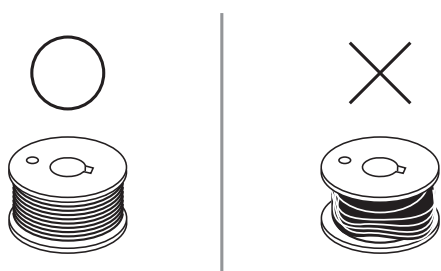
8. После намотки нескольких оборотов остановите машину и обрежьте конец нити как можно ближе к отверстию в шпулке. Продолжите процесс намотки пока шпулка не заполнится. После заполнения шпулки ее вращение замедляется. Остановите машину, отпустив педаль. Отведите шпиндель намотки шпульки влево.



9. Обрежьте нить и снимите шпулку.

Примечание

Когда шпиндель намотки шпульки сдвинут вправо, активирован режим «намотка шпульки». При этом машина не будет шить, а маховое колесо не будет вращаться. Чтобы приступить к шитью, переместите шпиндель в левое положение.



Примечание

Используйте только правильно намотанные шпульки. Неправильная намотка может вызвать повреждение иглы или неправильное натяжение нити.

Установка шпульки

▲ Внимание!

Выключите машину, переместив выключатель в положение Выкл. («О»)

При установке или снятии шпульки игла должна находиться в крайнем верхнем положении.

Отодвиньте кнопку крышки челнока вправо чтобы открыть крышку челнока.

① Кнопка крышки челнока

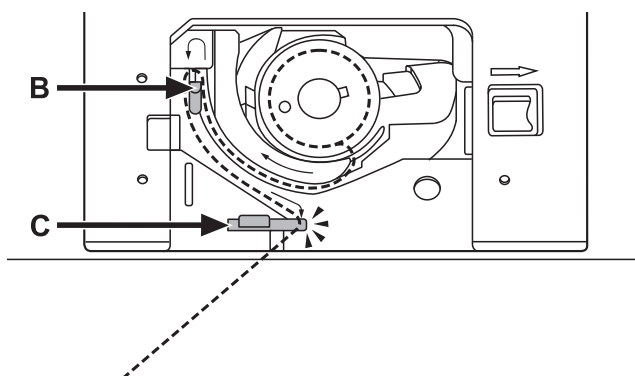
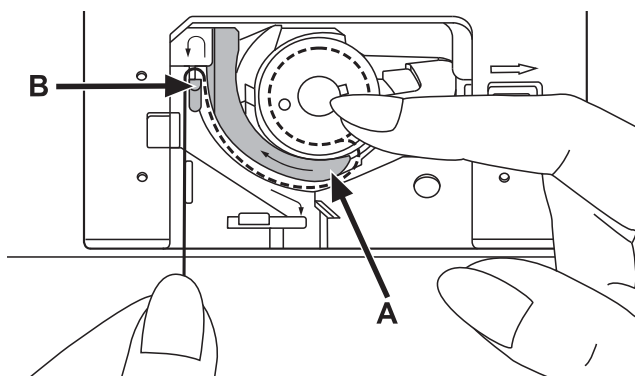
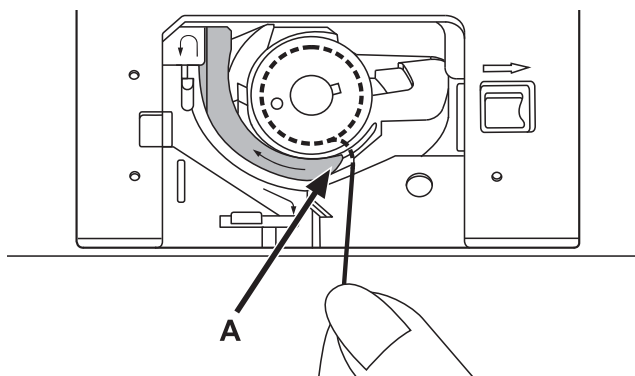
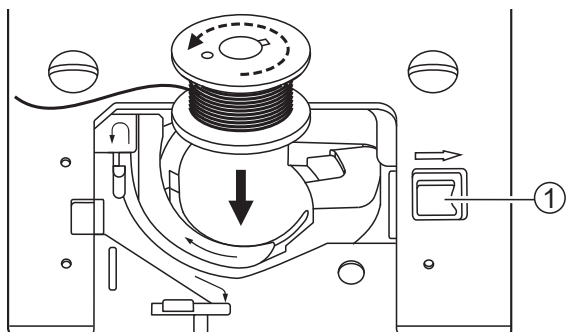
Установите шпульку в шпуледержатель таким образом, чтобы нить была направлена против часовой стрелки.

Проведите нить через передний паз шпуледержателя (А).

Пальцем правой руки придерживайте шпульку.левой рукой возьмите нить и проведите через направляющие по стрелкам от (А) до (В).

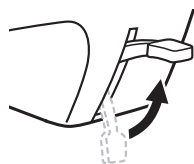
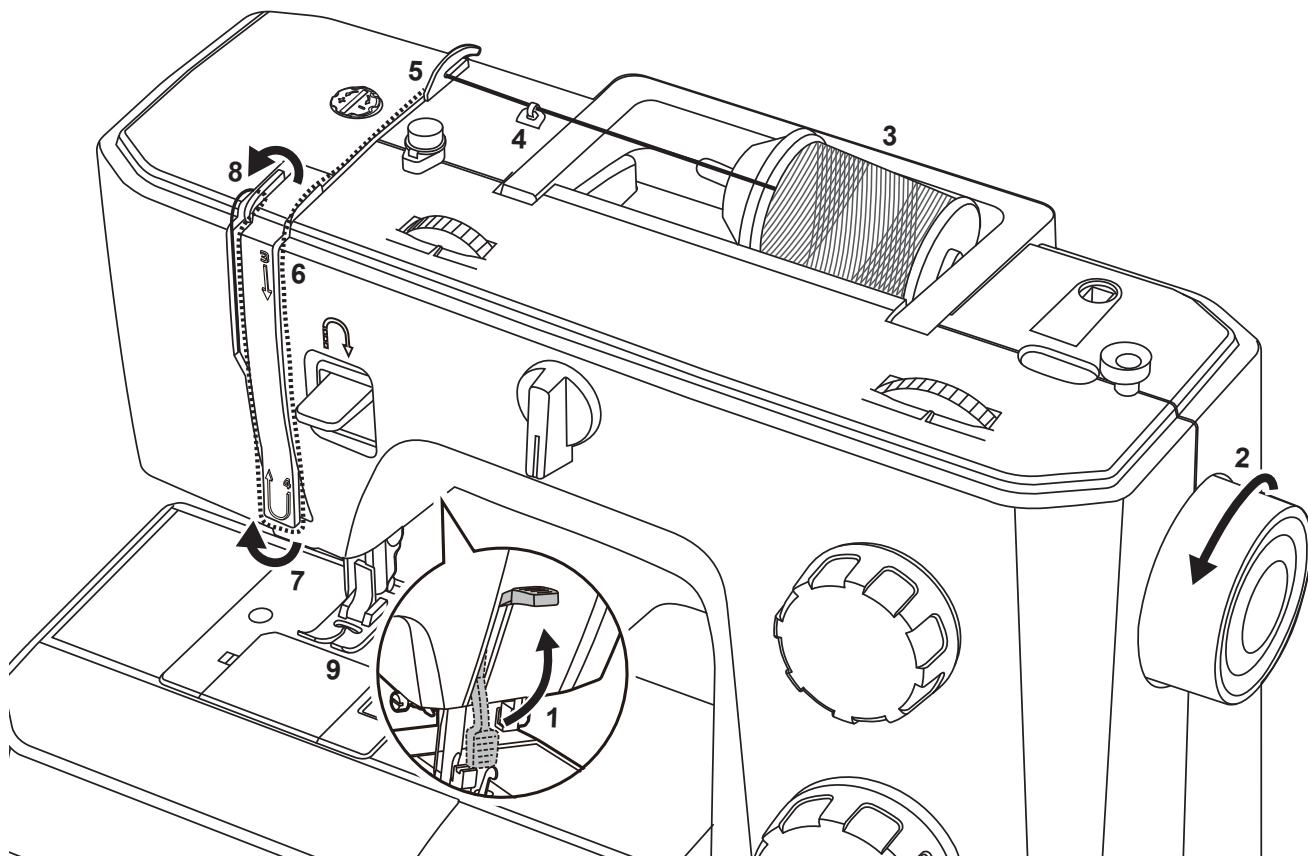
Проведите нить через направляющие от (В) до (С). В направляющей (С) встроено лезвие для обрезки нити. Обрежьте нить и закройте крышку челнока. Нижняя нить заправлена.

Машина оснащена системой QBT - быстрой заправкой нижней нити. После установки шпульки и заправки нижней нити вам надо перейти к заправке верхней нити. После заправки верхней нити вы можете сразу начать шить без подъема нижней нити, как у обычных швейных машин.



Заправка верхней нити

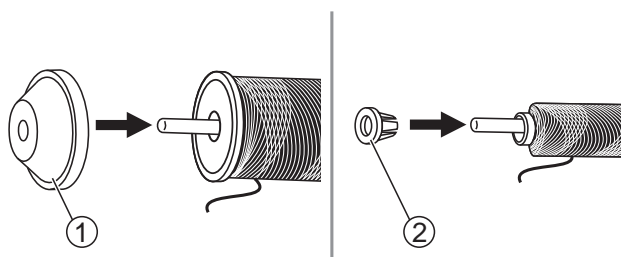
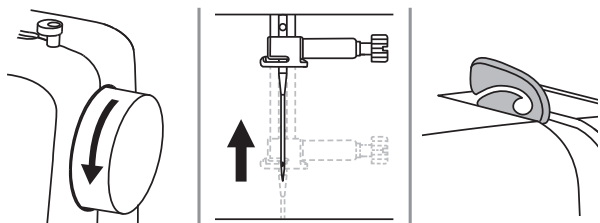
При выполнении операции соблюдайте последовательность действий в соответствии с инструкцией. Во избежание появления проблем при шитье заправку нити необходимо произвести правильно.



⚠ Внимание!

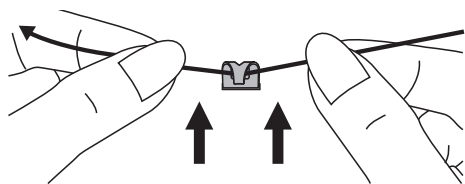
Переместите выключатель в положение Выкл. («О»)

1. Поднимите рычаг прижимной лапки.
2. Вращая маховое колесо на себя, поднимите иглу и рычаг-нитепритягиватель в крайнее верхнее положение.

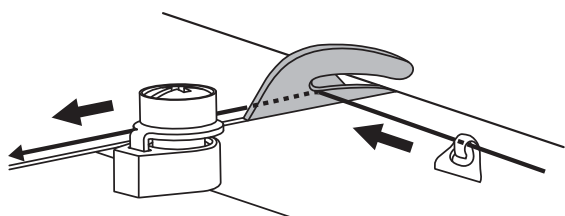


3. Наденьте катушку с нитками на катушечный стержень и закрепите ее при помощи держателя подходящего размера.

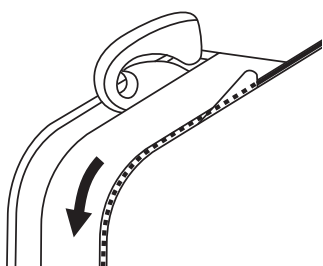
- ① Большой держатель катушки
- ② Малый держатель катушки



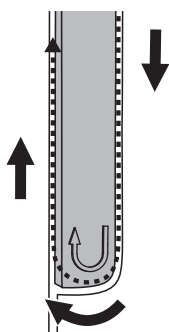
4. Протяните нить с катушки и проведите ее через верхний нитеводитель.



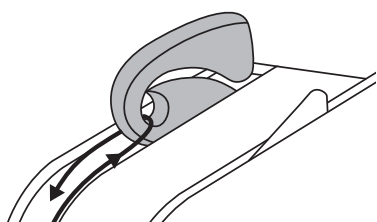
5. Проведите нить дальше сквозь пружину предварительного натяжения, как показано на рисунке.



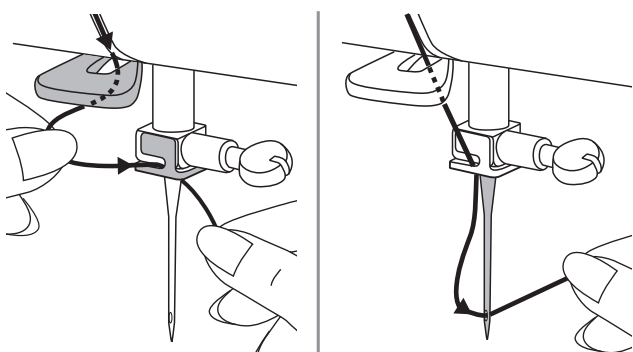
6. Продолжайте протягивать нить, сохраняя ее в достаточном натяжении.



7. Проведите нить под пружиной нитепритягивателя, затем протяните ее вверх в направлении стрелок (см. рис.).



8. Протяните нить дальше вверх и пропустите ее сквозь ушко рычага нитепритягивателя. Затем направьте нить вниз.

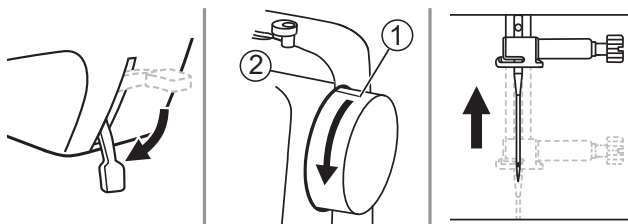


9. Заведите нить за плоский горизонтальный нитеводитель. Проденьте конец нити через ушко иглы спереди назад и вытяните примерно 10 см.

Использование нитевдевателя (для некоторых моделей)

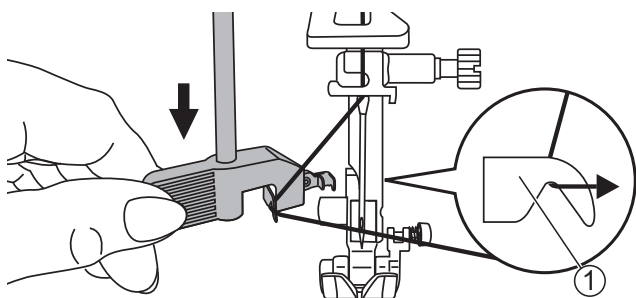
▲ Внимание!

Переместите выключатель в положение Выкл. («О»)



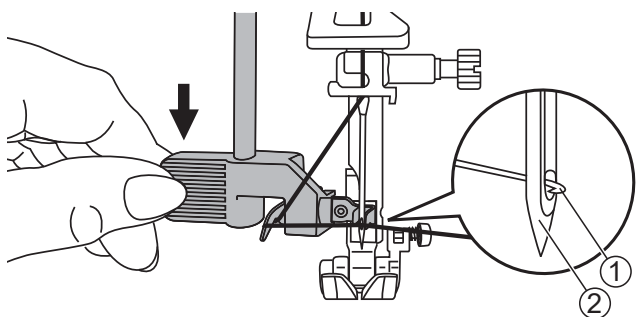
Опустите рычаг подъема прижимной лапки. Поднимите иглу в крайнее верхнее положение, вращая маховое колесо на себя до тех пор, пока риска не совпадет с отметкой на корпусе машины.

- ① Риска
- ② Отметка



Потяните нитевдеватель вниз примерно на половину хода и пропустите нить через нитеводитель.

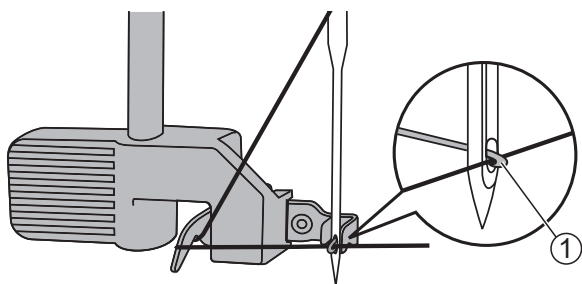
- ① Нитеводитель



Опустите нитевдеватель вниз до упора.

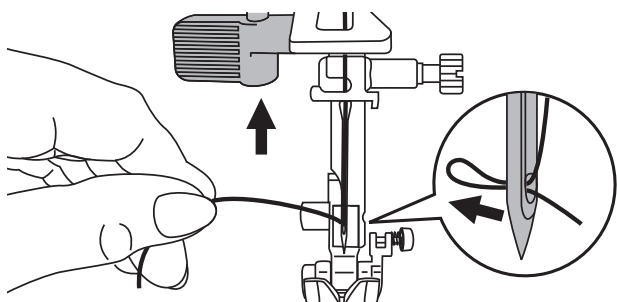
Нитевдеватель автоматически включится и его крючок попадет в ушко иглы.

- ① Крючок нитевдевателя
- ② Игла



Протяните нить спереди от иглы и убедитесь в том, что она находится под крючком нитевдевателя.

- ① Крючок нитевдевателя

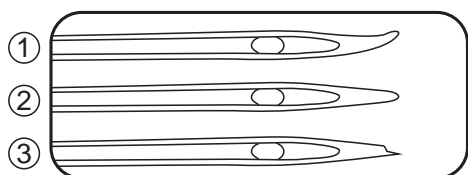
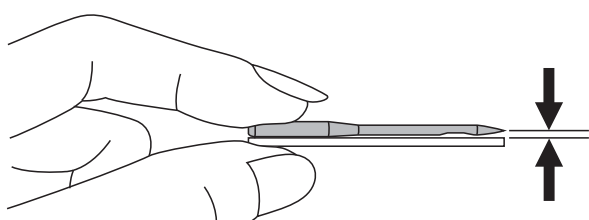
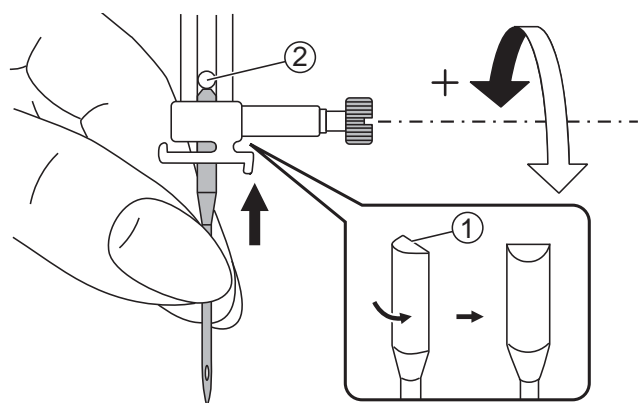
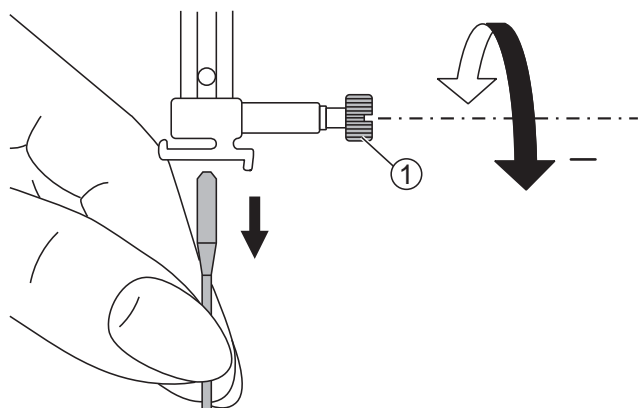


Придерживайте нить, не натягивая ее, и медленно отпустите рычаг. Крючок повернется и проденет нить сквозь ушко иглы, образовав петлю.

Протяните нить сквозь ушко иглы.

Замена иглы

Регулярно меняйте иглы, особенно если заметите их износ, а также при возникновении каких-либо проблем.



▲ Внимание!

При выполнении описанных ниже операций переместите выключатель в положение Выкл. («О»)

Поднимите иглу, повернув маховое колесо на себя, затем ослабьте прижимной винт, чтобы вынуть иглу.

① Винт иглы

При установке иглы убедитесь в том, что ее плоская сторона обращена назад.

Вставьте иглу в иглодержатель до упора. Затем закрепите иглу, затянув прижимной винт.

① Плоская сторона иглы

② Упор

Иглы должны быть в исправном состоянии.

Проблемы могут возникнуть при использовании:

① Изогнутых игл

② Затупившихся игл

③ Игл с поврежденным острием

Соответствие иглы/ ткани/ нити

Размер иглы	Ткани	Нити
9-11 (70-80) 	Легкие ткани: хлопок, вуаль, саржа, шелк, муслин, органза, легкий трикотаж, джерси, креп, полиэстер, блузочные ткани.	Тонкая нить: хлопковая, нейлоновая, полиэстеровая или армированный хлопком полиэстер.
11-14 (80-90) 	Ткани средней плотности: хлопок, сатин, холст, двухсторонний трикотаж, легкая шерсть.	<p>Большинство продаваемых нитей средней толщины подходят к использованию для этих тканей и размеров игл.</p> <p>Используйте полиэстеровые нитки для синтетических тканей и хлопковые – для шерсти и хлопка, чтобы получить лучший результат.</p> <p>Всегда используйте верхнюю и шпульную нить одной и той же толщины и качества.</p>
14 (90) 	Ткани средней плотности: парусина, шерсть, более плотный трикотаж, махровая ткань, деним.	
16 (100) 	Тяжелые ткани: хлопковое грубое полотно, брезент, легкие и средние обивочные ткани.	

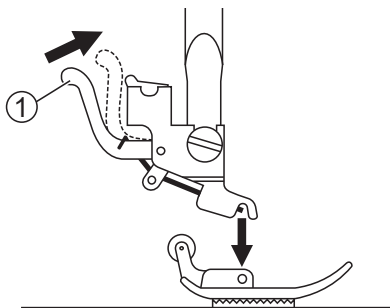
Обратите внимание!

1. Как правило, тонкие нити и иглы используются для легких тканей, более толстые – для плотных.
2. Всегда проверяйте толщину иглы и нити на обрезке ткани, которая будет использоваться для шитья.
3. Используйте одинаковую нить в качестве верхней и нижней.
4. Используйте стабилизатор или подложку при шитье тонких или тянущихся тканей, выбирайте правильную прижимную лапку.
5. При вышивке на плотных и тяжелых тканях (деним, брезент, парусина и пр.) рекомендуется использовать иглу 90/14. Игла 75/11 может погнуться или сломаться, что может вызвать травму.
6. Для прозрачной нейлоновой нити всегда используйте иглу 90/14 – 100/16. Обычно одна и та же нить используется в качестве верхней и нижней.

Замена прижимной лапки

⚠ Внимание!

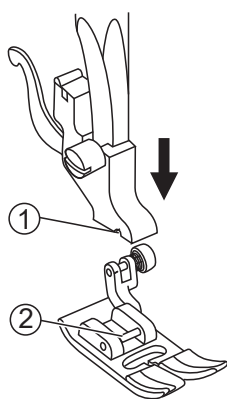
При выполнении описанных ниже операций переместите выключатель в положение Выкл. («О»)



❖ Снятие прижимной лапки

Поднимите рычаг подъема прижимной лапки. Нажмите фиксатор на задней стороне держателя и лапка освободится.

① Фиксатор



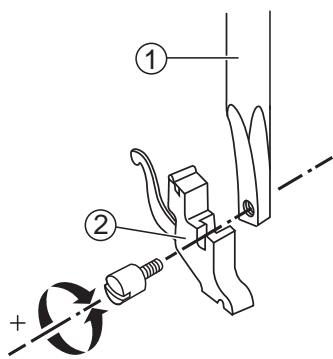
❖ Установка прижимной лапки

Опустите рычаг подъема прижимной лапки таким образом, чтобы паз держателя совпал с осью на лапке.

Прижимная лапка зафиксирована в держателе автоматически.

① Паз

② Ось

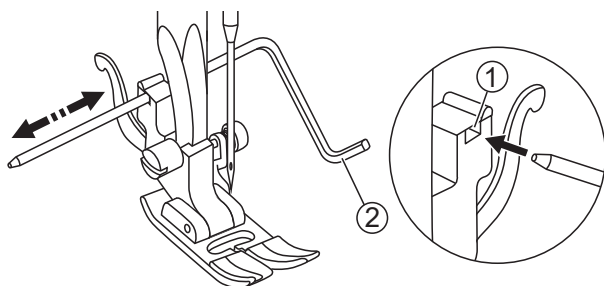


❖ Снятие и установка держателя прижимной лапки

Поднимите рычаг подъема прижимной лапки. Совместите держатель лапки с левой нижней частью прижимного стержня. Придерживая держатель, соедините детали винтом при помощи отвертки, входящей в комплект аксессуаров.

① Прижимной стержень

② Держатель прижимной лапки



❖ Установка направляющей для квилтинга/ оверлочного шва

Поместите направляющую в отверстие держателя прижимной лапки как показано на рисунке. Настройте необходимый вылет в соответствии с выбранным видом строчки.

① Отверстие

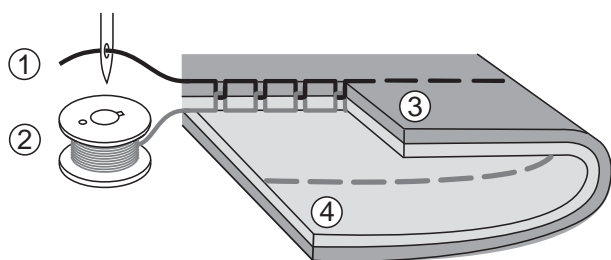
② Направляющая для квилтинга/ оверлочного шва

Натяжение нити

Правильная настройка натяжения нити важна для качественного шитья. Нет единого значения натяжения, пригодного для всех видов строчки и типов ткани.

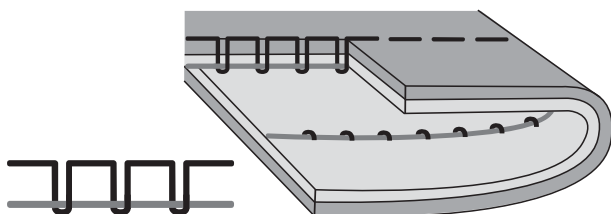


Стандартная установка натяжения нити «4».

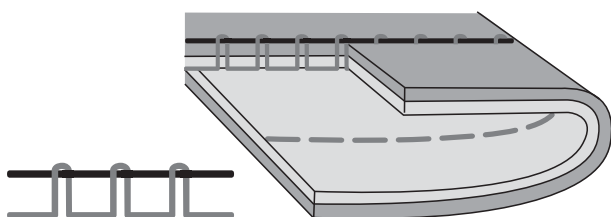


Нормальное натяжение нити для прямой строчки.

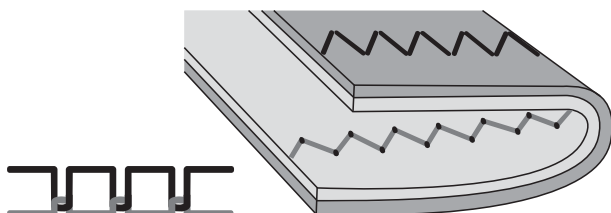
- ① Верхняя нить
- ② Нижняя нить
- ③ Лицевая сторона
- ④ Изнаночная сторона



Недостаточное натяжение для прямой строчки. Переведите регулятор на более высокое значение.



Слишком сильное натяжение для прямой строчки. Переведите регулятор на меньшее значение.



Нормальное натяжение нити для зигзагообразной и декоративной строчки.

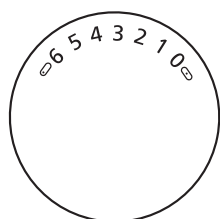
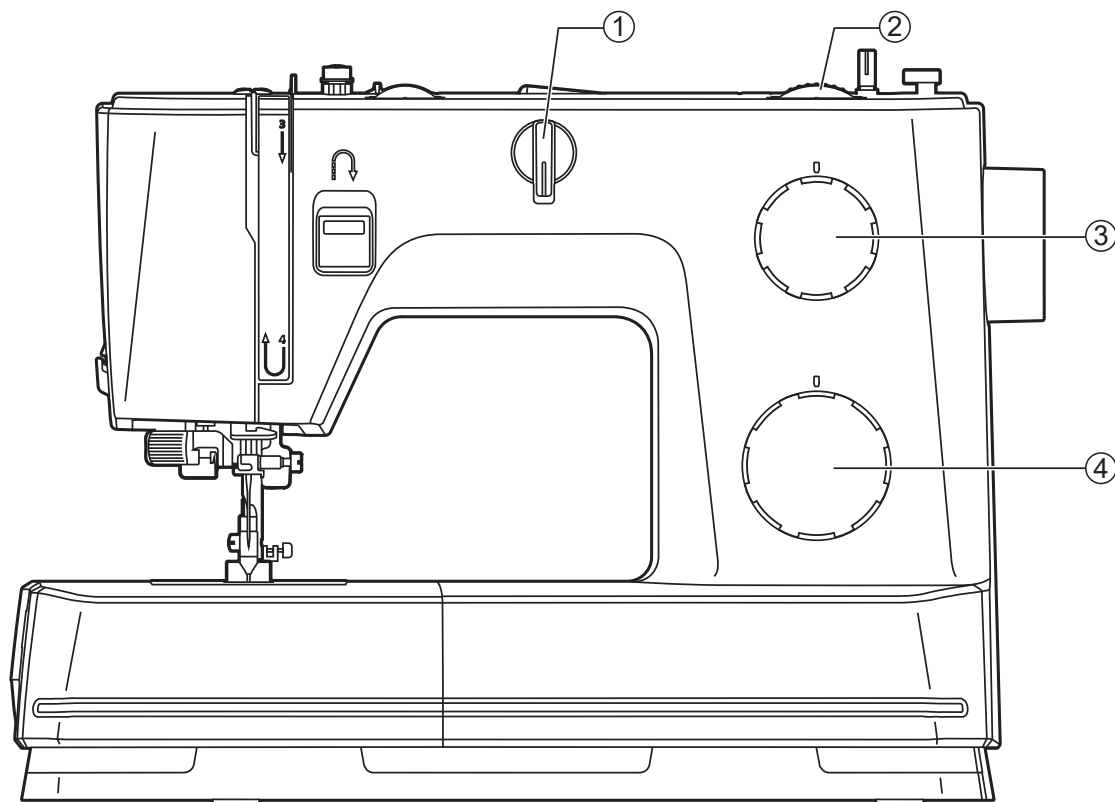
Для декоративных строчек характерен более ровный стежок и меньшее сморщивание ткани.

При правильном натяжении на изнаночной поверхности ткани проступает незначительное количество верхней нити.

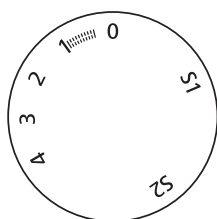


ОСНОВЫ ШИТЬЯ

Выбор строчки





②



③

Чтобы выбрать строчку, просто поверните регулятор выбора строчки. Регулятор может поворачиваться в обоих направлениях.

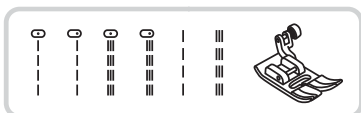
Для прямой строчки переключите регулятор выбора строчки в режим, обозначенный символом «» или «».

Для зигзагообразной строчки переключите регулятор в режим, обозначенный символом зигзага. Выберите длину стежка и ширину строчки в соответствии с используемой тканью.

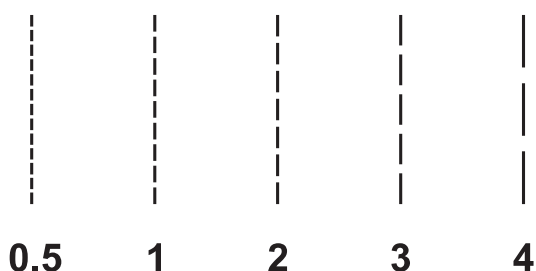
Для выбора других строчек переключите регулятор длины строчки в положение «S1» или «S2». (в зависимости от модели).

- ① Регулятор положения иглы
- ② Регулятор ширины строчки (в зависимости от модели)
- ③ Регулятор длины стежка (в зависимости от модели)
- ④ Регулятор выбора строчки

Прямая строчка



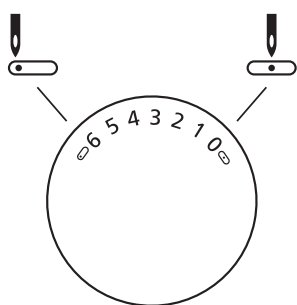
Используется универсальная лапка.



❖ Регулировка длины стежка

Поверните регулятор длины стежка. По мере приближения указателя регулятора к отметке «0» длина индивидуального стежка уменьшается, по мере приближения к отметке «4» - увеличивается.

Обычно чем толще ткань, игла и нить, тем более длинным должен быть стежок.

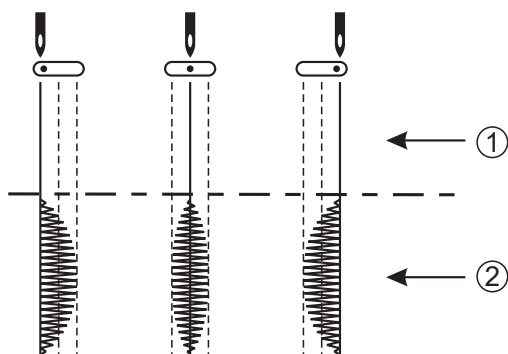


❖ Изменение положения иглы

Положение иглы для прямой строчки может быть изменено путем регулировки ширины строчки (для некоторых моделей).

Отметка «0» - положение иглы по центру, «6» - крайнее левое положение.

Регулятор положения иглы



Вы можете устанавливать иглу в нужное положение с помощью регулятора положения иглы.

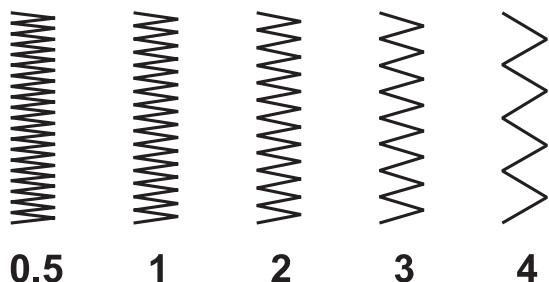
Для обычных видов работ используйте центральное положение иглы. Для обработки края или для создания параллельных строчек для отстрочки изделия, устанавливайте правое или левое положение иглы. Для шитья двойной иглой положение иглы должно быть центральным.

- ① Прямая
- ② Зигзаг

Строчка зигзаг



Используется универсальная лапка.

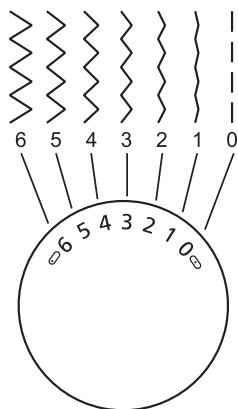


❖ Регулировка длины стежка

Частота строчки зигзаг увеличивается по мере приближения длины стежка к отметке «0».

Наиболее качественная строчка зигзаг достигается при длине стежка 2,5 или меньше.

Плотная строчка зигзаг называется сатиновой строчкой.



❖ Регулировка ширины строчки

Ширина строчки увеличивается при перемещении регулятора от «0» к «6».

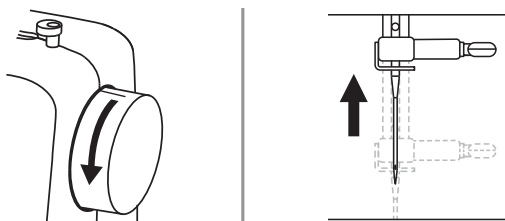
Ширина может быть уменьшена для любого вида строчки (для некоторых моделей).

Начало шитья

Ниже описаны различные способы, которые помогут вам достичь наилучшего результата. Используйте эти рекомендации при шитье.



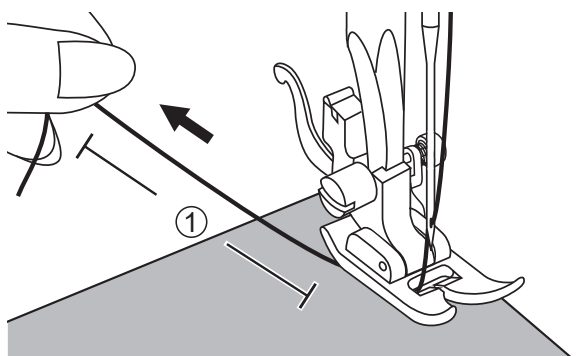
1. Переведите выключатель в положение Вкл. («I»)



2. Поверните маховое колесо на себя (против часовой стрелки) и поднимите иглу в крайнее верхнее положение.

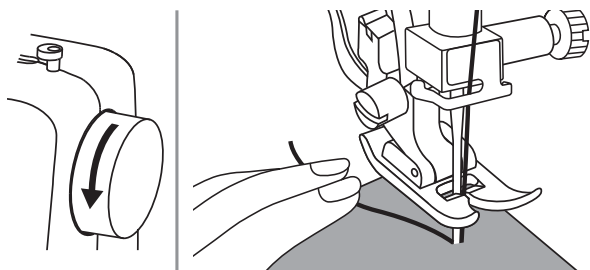


3. Поднимите подъемный рычаг прижимной лапки.
Выберите строчку при помощи регулятора выбора строчки.

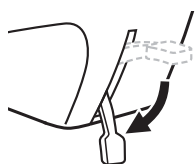


4. Поместите ткань под прижимную лапку, протяните нить под прижимной лапкой и вытяните конец нити длиной около 10 см по направлению к задней части машины.

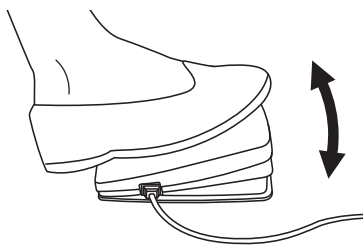
① 10 см



5. Поверните маховое колесо на себя (против часовой стрелки) и опустите иглу в ткань в той точке, с которой начнете шить.



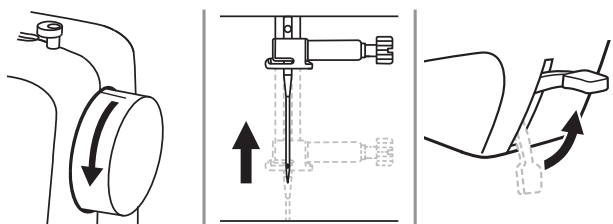
6. Опустите подъемный рычаг прижимной лапки.



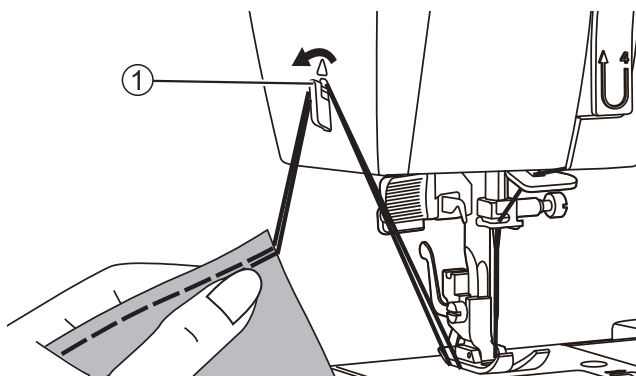
7. Медленно нажмите на ножную педаль, чтобы начать шитье.

Примечание

Для закрепления швов можно использовать шитье назад, нажимая на рычаг реверса. Более подробная информация содержится в разделе «Полезные навыки» (стр. 25).



8. Поверните маховое колесо на себя (против часовой стрелки) и поднимите иглу. Поднимите подъемный рычаг прижимной лапки и вытащите ткань.



9. Вытяните обе нити влево и заведите их за специальный нож для обрезки, расположенный на корпусе машины. Потяните нити вниз для обрезки.

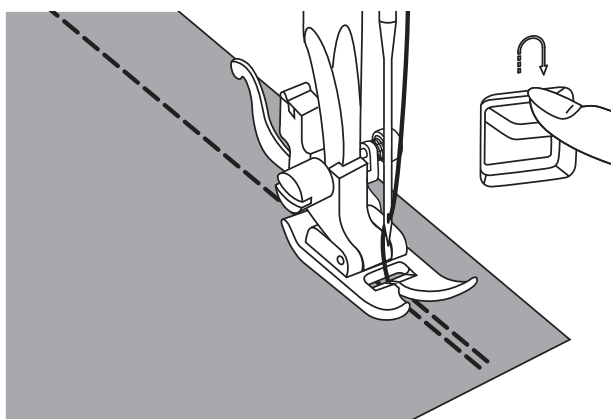
① Нож для обрезки нити

Полезные навыки

Ниже описаны различные способы, которые помогут вам достичь наилучшего результата. Используйте эти рекомендации при шитье.

Результат работы во многом зависит от используемого материала и типа строчки. Прежде чем приступить к шитью, выполните проверочную строчку на обрезке того материала, который будете использовать.

При выполнении проверочной строчки используйте ту же нить, которую будете применять в работе, чтобы убедиться, что натяжение нити, длина стежка и ширина строчки выбраны правильно. Поскольку результат работы зависит от типа строчки и количества слоев обрабатываемого материала, выполняйте проверочную строчку с соблюдением всех условий реального проекта.

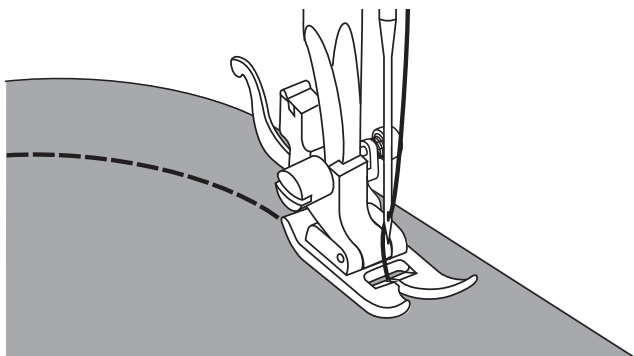


❖ Шитье назад

Шитье назад используется для закрепления шва в начале и в конце строчки.

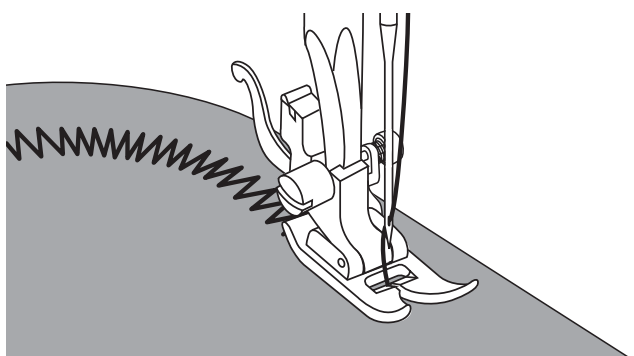
Нажмите на рычаг реверса и сделайте 4-5 стежков.

Отпустите рычаг, и машина снова будет шить вперед.

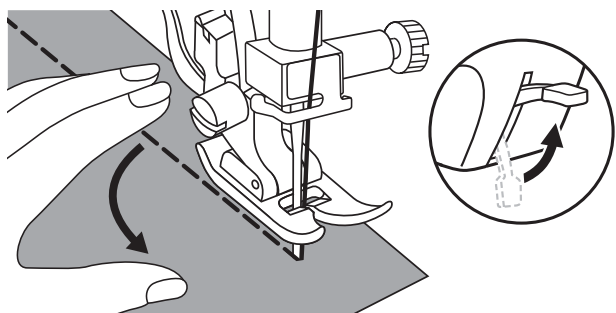


❖ Закругленный шов

Слегка измените направление строчки при шитье по дуге.



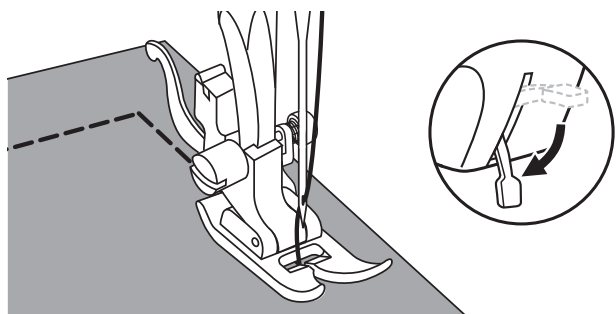
При шитье по дуге зигзагом немного уменьшите длину стежка для получения ровного шва.



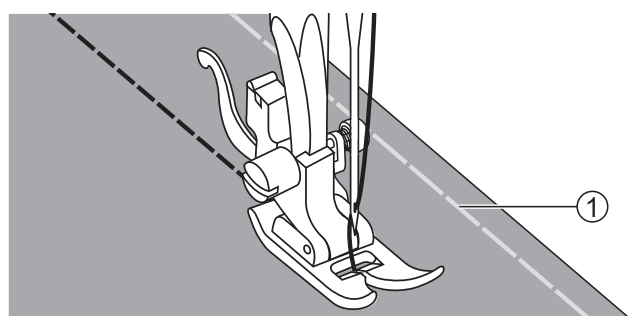
❖ Обработка углов

Дойдя до угла, выключите машину.

Опустите иглу в ткань. Поднимите прижимную лапку. Поверните ткань на 90°, используя иглу в качестве поворотной оси.



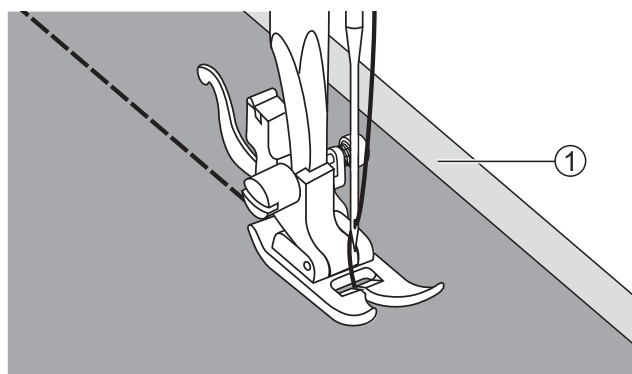
Опустите прижимную лапку и продолжите шить.



❖ Шитье эластичных тканей

Сметайте полотна ткани вместе и сшейте, стараясь не растягивать материал.

① Наметка

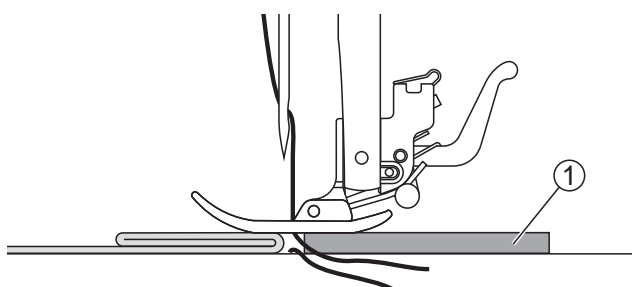


❖ Шитье тонких тканей

При шитье тонких тканей возможно смещение шва и неправильная подача материала. Если такая проблема возникла, поместите лист тонкой бумаги или другой стабилизирующий материал под ткань и сшейте его вместе с тканью.

После окончания шитья просто оторвите лишнюю бумагу.


① Стабилизирующий материал или бумага



❖ Шитье тяжелых тканей

Можно подложить позади шва кусок картона или отрезок ткани такой же толщины либо поддерживать прижимную лапку рукой при подаче ткани во время выполнения строчки по направлению к сложенной стороне изделия.

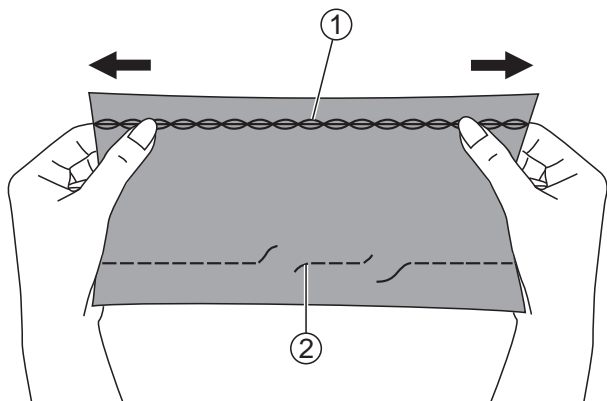
① Кусок картона или отрезок ткани



Наиболее распространенные типы строчек

Трикотажная строчка

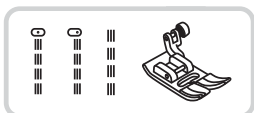
Используйте этот вид строчки для шитья трикотажных и других эластичных тканей. Эта строчка позволяет выполнить шов, не повреждая волокна ткани.



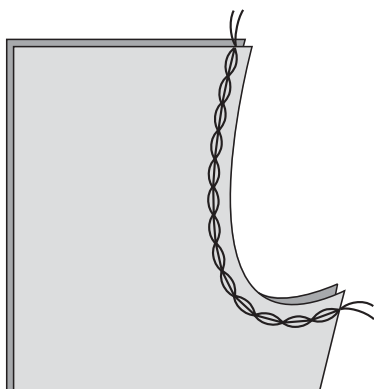
Подходит для гладких тканей, для тканей со сложным переплетением волокон, а также трикотажа. Может использоваться для сшивания прочных тканей, таких как деним.

Трикотажная строчка может также использоваться в качестве декоративной, поверх основной строчки.

- ① Трикотажная строчка
- ② Прямая строчка

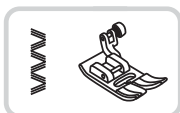


Используется универсальная лапка.

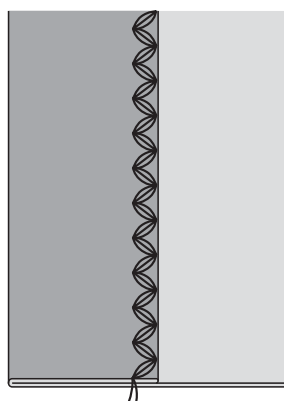


❖ Прямая трикотажная строчка

Прямая трикотажная строчка используется для придания тройной прочности швам на трикотаже и швам, подвергающимся наибольшему износу.



Используется универсальная лапка.



❖ Трикотажная строчка зигзаг

Тройная трикотажная строчка зигзаг подходит для плотных тканей, таких как деним, поплин и пр.

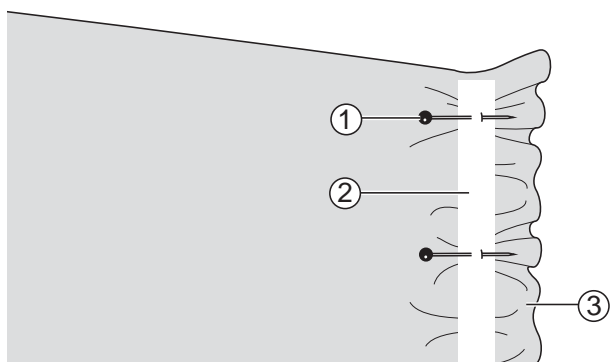
Пришивание резинки к трикотажным тканям

При пришивании резинки к манжетам или линии талии на одежде необходимо правильно определить длину резинки, которая при носке изделия будет находиться в натянутом состоянии.

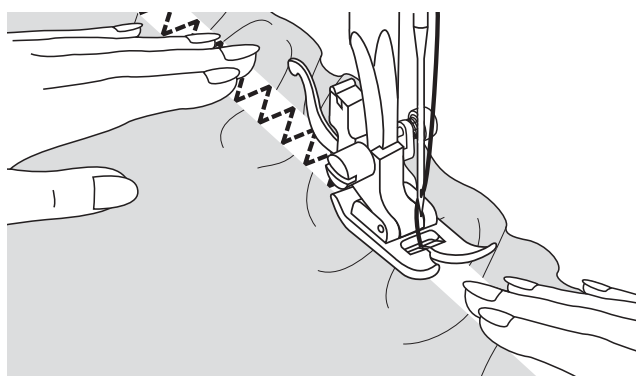


Используется многоцелевая прижимная лапка.

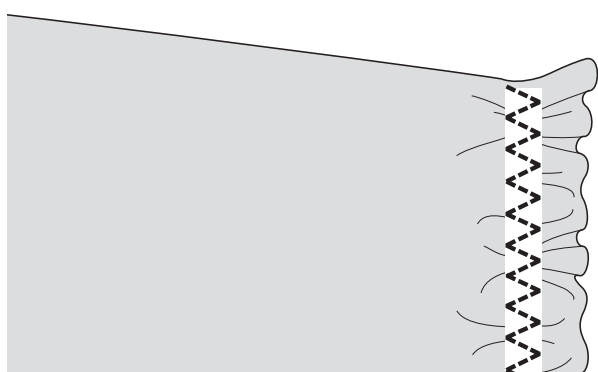
Приколите резинку булавками к изнаночной стороне ткани, равномерно распределив ее по всей длине.



- ① Булавка
- ② Резинка
- ③ Изнаночная сторона ткани



Пришейте резинку, растягивая ее таким образом, чтобы длина резинки соответствовала длине ткани.



Протягивая ткань за прижимную лапку левой рукой, правой рукой подтягивайте ее к булавке, расположенной ближе всего к переднему краю лапки.

Примечание

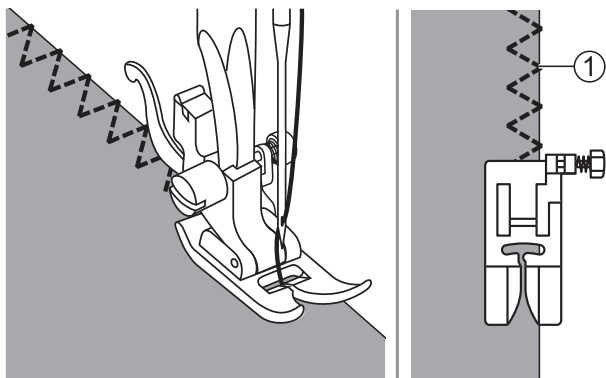
При шитье следите за тем, чтобы игла не попала на булавку, иначе игла может согнуться или сломаться.

Оверлочная строчка

Оверлочная строчка используется для обметки краев ткани, чтобы предотвратить изнашивание.

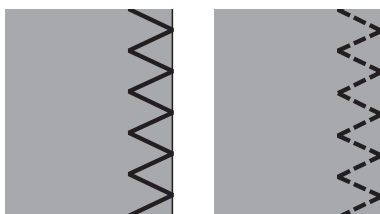


Используется универсальная лапка.



Выполняйте строчку вдоль кромки ткани таким образом, чтобы точка касания иглы находилась справа от кромки.

① Точка касания иглы



Невидимая подгибка

Невидимая подгибка используется для потайной подшивки юбок и брюк, при этом шов на лицевой поверхности ткани остается невидимым.



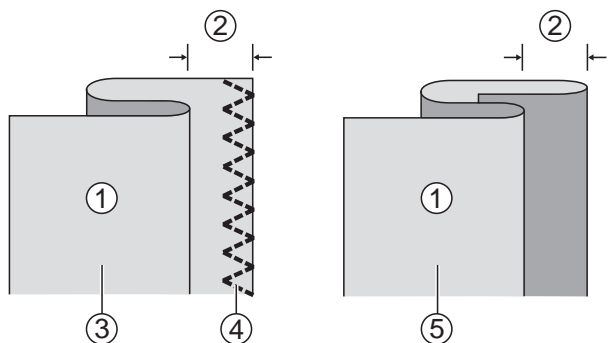
Используется универсальная лапка.

~~~~~ Невидимая подгибка/ бельевая строчка для плотных тканей

..... Невидимая подгибка для эластичных тканей

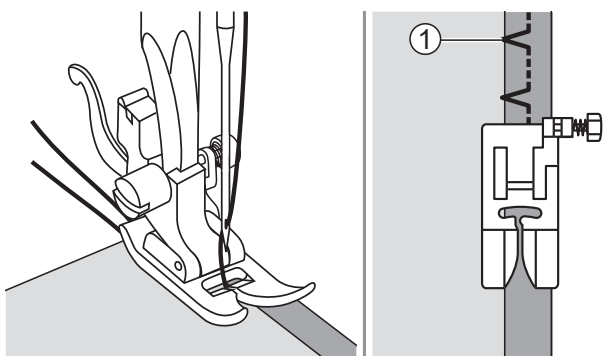
## Примечание

Перед выполнением операции сделайте пробную строчку на обрезке ткани, которая будет использоваться для шитья.



Сложите ткань изнаночной стороной вверх, как показано на рисунке.

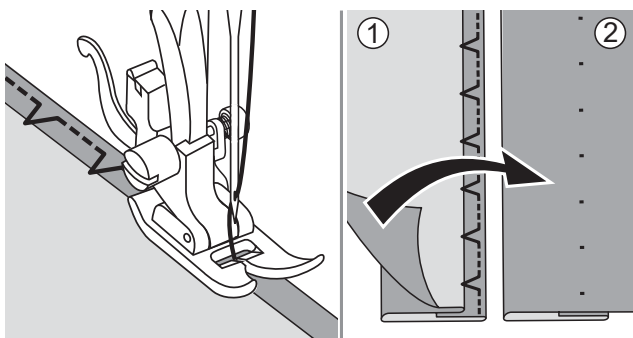
- ① Изнаночная сторона
- ② 5 мм
- ③ Для тяжелых тканей
- ④ Оверлочная строчка
- ⑤ Для легких/ средних тканей



Поместите ткань под прижимную лапку. Поверните маховое колесо вперед, пока игла не переместится в крайнее левое положение.

Игла должна лишь слегка захватывать несколько ниток ткани вдоль складки.

- ① Точка касания иглы



Шейте медленно, осторожно направляя ткань вдоль кромки направляющей.

Переверните ткань.

- ① Изнаночная сторона
- ② Лицевая сторона

# Пуговичная петля

Размер петель может быть выбран в соответствии с размером пуговиц.

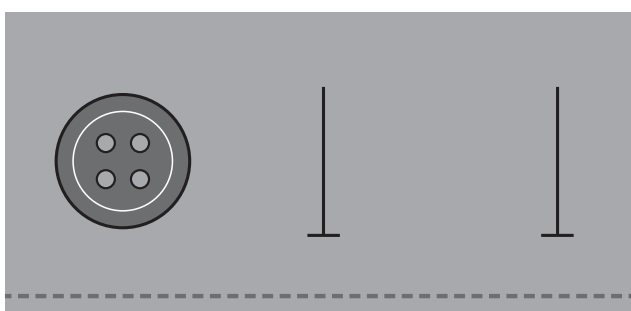
Для обметывания петель на тонких и эластичных тканях рекомендуется использовать стабилизирующий материал. Для достижения наилучшего результата немного ослабьте натяжение верхней нити.



Используется прижимная лапка для петель

## Примечание

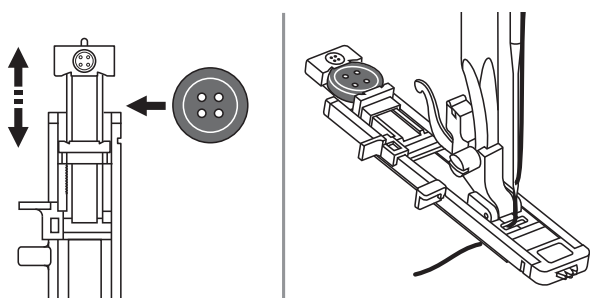
Выполните пробную строчку на обрезке ткани, которая будет использоваться для шитья.



Отметьте места расположения петель на ткани.

Максимальная длина петли – 3 см (диаметр + толщина пуговицы).

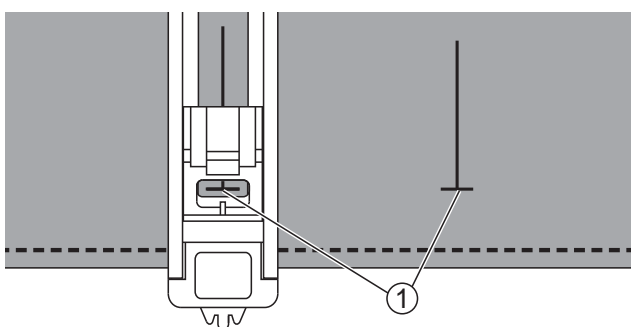
Для определения размера петли поместите пуговицу в держатель, расположенный на лапке для петель.



Отодвиньте пластину держателя назад и поместите в него пуговицу. Задвиньте пластину, чтобы она плотно прижала пуговицу.

Установите лапку для петель.

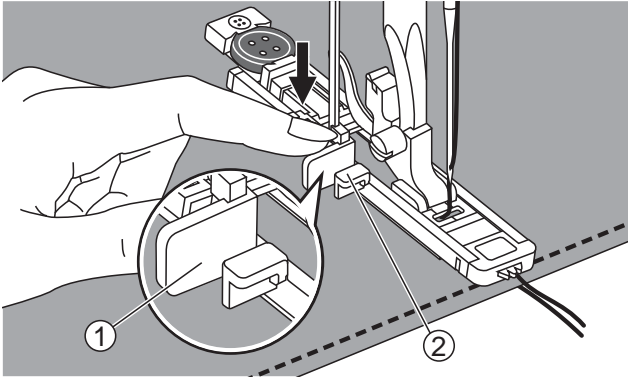
Пропустите нить через отверстие в прижимной лапке, затем поместите ее под лапку.



Поместите ткань под прижимную лапку таким образом, чтобы центральная линия петли совпадала с центром лапки.

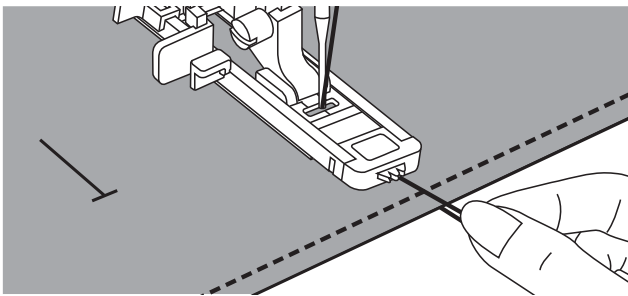
① Точка начала шитья

Выберите строчку для обметывания петель. Установите длину стежка и ширину строчки в соответствии с необходимой шириной и.



Опустите рычажок для обметывания петель вниз до упора и поместите его позади скобы, расположенной на лапке для петель.

- ① Рычажок для обметывания петель
- ② Скоба

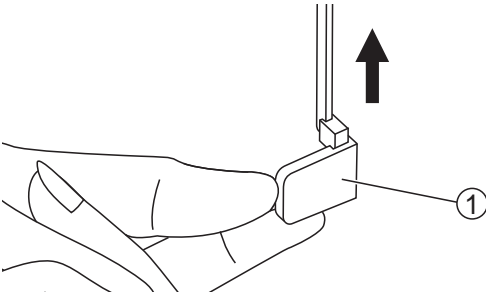


Приступите к шитью, слегка придерживая верхнюю нить. Совмещайте линию петли с центром лапки.

#### Примечание

Аккуратно подавайте ткань рукой.

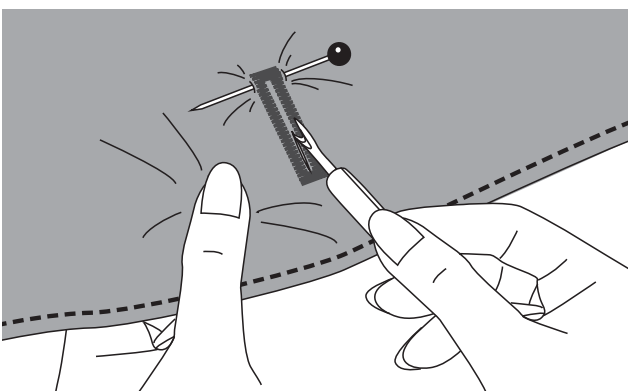
После окончания обметывания петли машина автоматически выполнит закрывающий стежок и остановится.



Поднимите прижимную лапку и обрежьте нить. Для повторного обметывания той же петли поднимите лапку (она вернется в исходное положение).

После окончания обметывания петель поднимите рычажок обметывания вверх до упора.

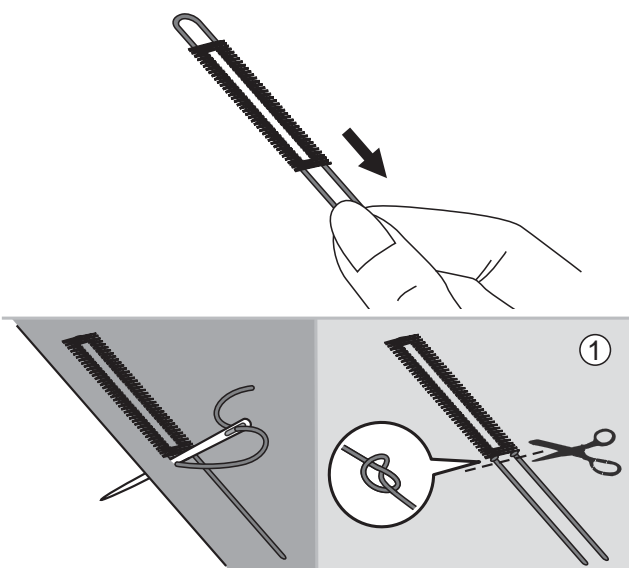
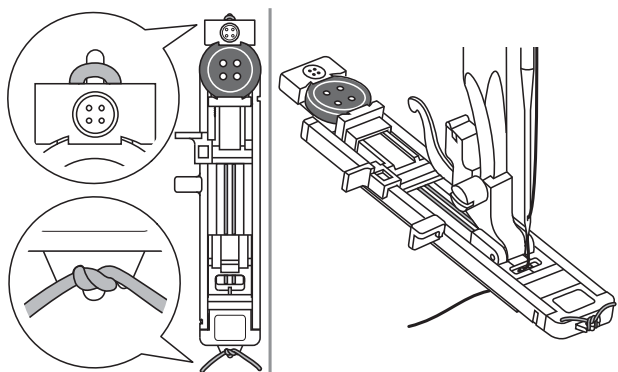
- ① Рычажок для обметывания петель



Прорежьте петлю по центру с помощью распарывателя с максимальной осторожностью, чтобы не повредить строчку с обеих сторон. Чтобы не сделать слишком длинный разрез, вставьте булавку под закрепкой петли.

#### Примечание

Во время прорезания петли с помощью распарывателя держите руки вне зоны разреза во избежание травмы.



## ❖ Пуговичные петли на эластичных тканях

При обметывании петель на эластичных тканях зацепите толстую нить или шнур за выступ на заднем конце лапки для петель.

Установите лапку для петель.

Протяните оба конца каркасной нити под нижней поверхностью лапки вперед, поместите в прорези на переднем конце лапки и свяжите. Опустите прижимную лапку и начните шить.

Установите ширину строчки, соответствующую диаметру каркасной нити.

После окончания обметывания петли осторожно подтяните концы каркасной нити, чтобы убрать слабину. Скрестите концы каркасной нити перед иглой, проденьте их в большую рукодельную иглу и вытяните на изнаночную сторону ткани. Свяжите концы и обрежьте лишнее.

① Изнаночная сторона

### Примечание

При выполнении операции рекомендуется использовать стабилизирующий материал.

## ❖ Баланс правой и левой сторон петли

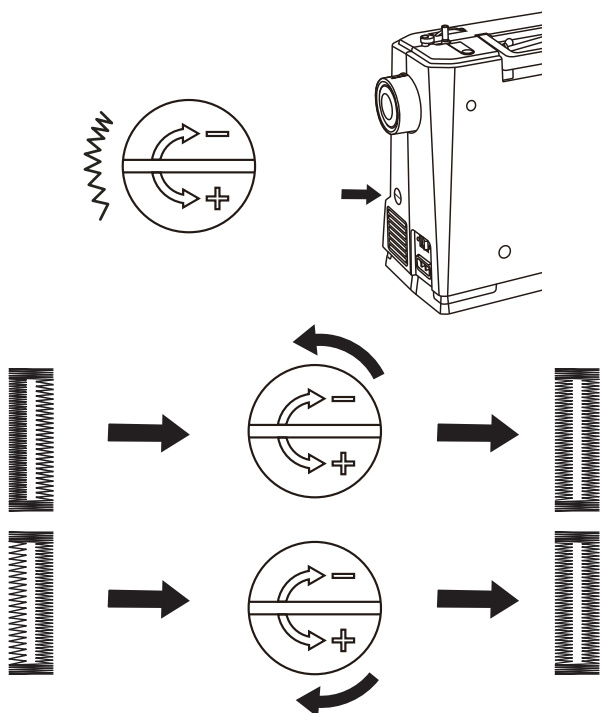
Вы можете сбалансировать плотность застила правой и левой сторон петли с помощью Регулятора баланса петли. Обычно регулятор должен находиться в нейтральном положении (между "+" и "-").

Если стежки левой стороны петли наложены слишком плотно, поверните регулятор влево (+).

\* Поворачивая регулятор влево, ослабляете застил левой стороны.

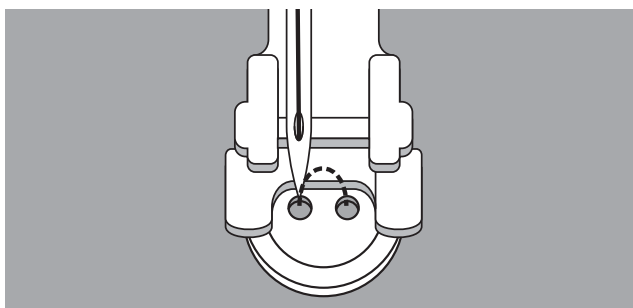
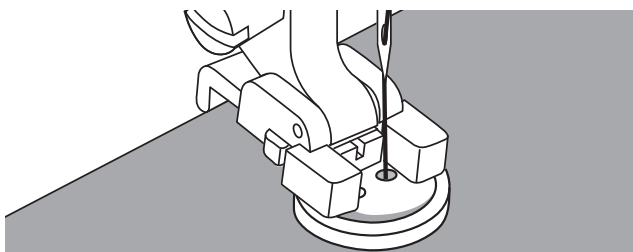
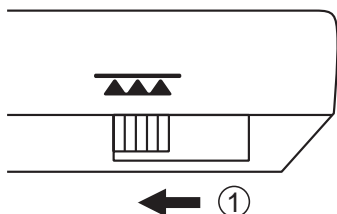
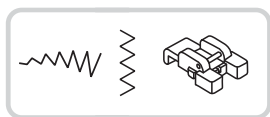
Если стежки левой стороны петли наложены слишком редко, поверните регулятор вправо (-).

\* Поворачивая регулятор вправо, уплотняете застил левой стороны.



# Пришивание пуговиц

Машина может быть использована для пришивания пуговиц. Можно пришивать пуговицы с 2 или 4 отверстиями.



Используется лапка для пуговиц и штопальная пластина.

Переведите рычаг отключения транспортера ткани влево.

① Отключение транспортера ткани

Поместите ткань под прижимную лапку и положите пуговицу в нужное место. Опустите лапку.

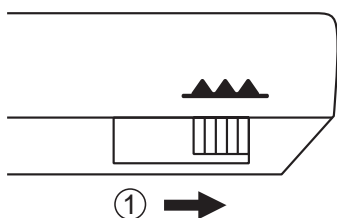
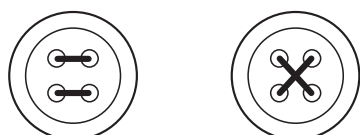
Выберите прямую строчку и сделайте несколько предохранительных стежков.

Для моделей без регулятора ширины строчки: выберите ширину строчки зигзаг в соответствии с расстоянием между центрами двух отверстий пуговицы.

Для моделей с регулятором ширины строчки: выберите строчку зигзаг и установите ширину строчки в соответствии с расстоянием между центрами двух отверстий пуговицы.

Поверните маховое колесо и убедитесь, что игла точно попадает в левое и правое отверстие пуговицы.

Медленно пришейте пуговицу, выполнив примерно 10 стежков. Переключите режим на прямую строчку и выполните несколько закрепляющих стежков.



Для пуговиц с 4 отверстиями: сначала прошейте два верхних отверстия, затем протяните ткань вперед и прошейте два оставшихся.

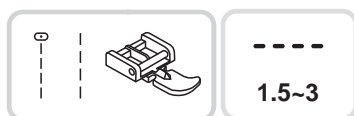
После завершения работы, переведите рычаг отключения транспортера ткани вправо.

① Включение транспортера ткани



# Вшивание молнии

Лапку можно настроить, чтобы пришивать оба края молнии. Кромка лапки направляет молнию, обеспечивая ее ровное расположение.

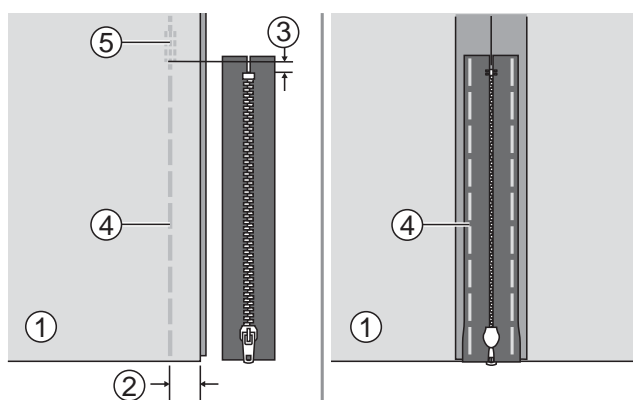


Используется лапка для молнии.

## ▲ Внимание!

Лапка для молнии может использоваться лишь для выполнения прямой строчки. При других видах строчки игла может задеть лапку и сломаться.

При шитье следите, чтобы игла не задела молнию, иначе игла может сломаться.

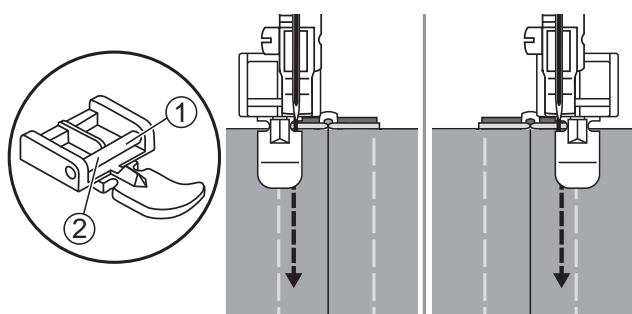


## ❖ Вшивание центральной молнии

Сложите полотна ткани лицевой стороной внутрь. Выполните строчку в 2 см от края ткани, не доходя 5 мм до нижней точки раскрытия молнии. Сделайте несколько обратных стежков для закрепления. Увеличьте длину стежка до максимума, установите натяжение нити в позицию ниже 2 и выполните наметку оставшейся части ткани.

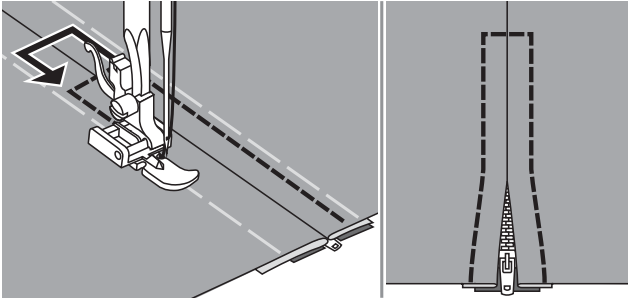
Раскройте полотна ткани и прогладьте припуск на шов. Поместите поверх него молнию лицевой стороной вниз таким образом, чтобы ее зубцы были расположены поверх шва. Приметайте ленту молнии к ткани.

- ① Изнаночная сторона
- ② 2 см
- ③ 5 мм
- ④ Наметка
- ⑤ Задние стежки

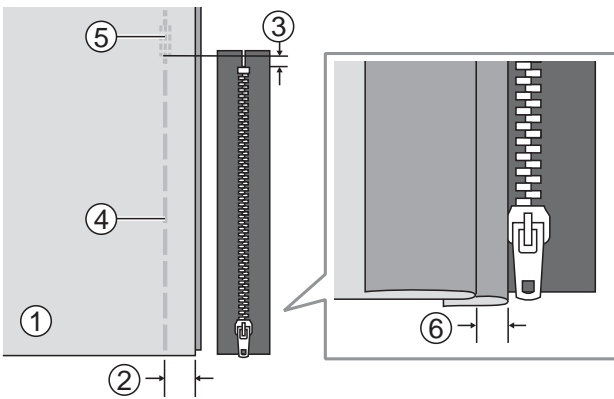


Установите лапку для молнии.

- ① Установите правый стержень в паз держателя лапки для пришивания левого края молнии
- ② Установите левый стержень в паз держателя лапки для пришивания правого края молнии



Пристрочите молнию. Удалите наметку и прогладьте.

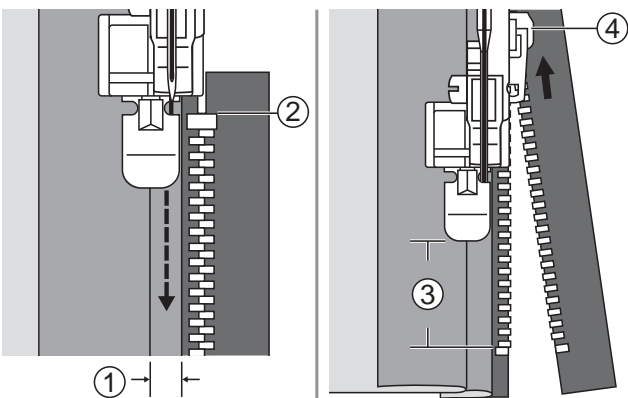


### ❖ Вшивание боковой молнии

Сложите полотна ткани лицевой стороной внутрь. Выполните строчку в 2 см от края ткани, не доходя 5 мм до нижней точки раскрытия молнии. Сделайте несколько стежков назад для закрепления. Увеличьте длину стежка до максимума, установите натяжение нити в позицию ниже 2 и выполните наметку оставшейся части ткани.

Отогните верхний припуск на шов. Подверните нижний припуск на шов таким образом, чтобы образовалась складка 3 мм.

- ① Изнаночная сторона
- ② 2 см
- ③ 5 мм
- ④ Наметка
- ⑤ Задние стежки
- ⑥ 3 мм

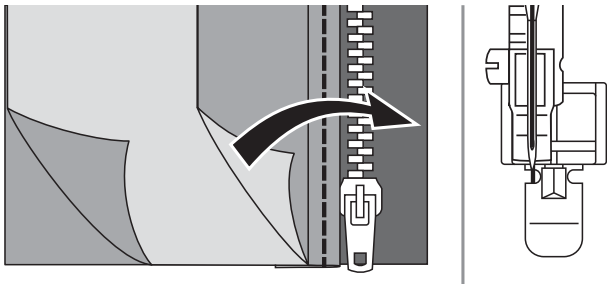


Установите лапку для молнии. Установите правый стержень в паз держателя лапки для пришивания левого края молнии. Пристрочите молнию к ткани с припуском 3 мм от конца к началу.

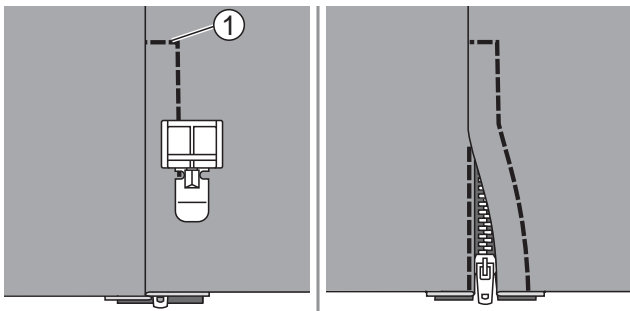
Остановите машину, не доходя примерно 5 см до верха молнии. Опустите иглу в ткань, поднимите рычаг прижимной лапки, расстегните молнию и продолжите шить.

- ① 3 мм
- ② Конец молнии
- ③ 5 см
- ④ Молния

Установите левый стержень в паз держателя лапки для пришивания правого края молнии.



Переверните ткань. Установите левый стержень в паз держателя лапки для пришивания правого края молнии.



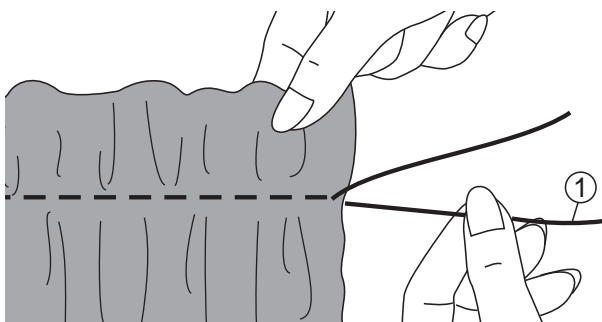
Пристрочите нижний и правый край молнии.

① Нижний край

Остановите машину, не доходя примерно 5 см до верха молнии. Удалите наметку и расстегните молнию. Завершите строчку.

## Сборки

Этот вид строчки хорошо подходит для одежды и домашнего текстиля. Используется для тонких и средних тканей.



Используется универсальная лапка

Перед началом операции убедитесь в том, что верхняя и нижняя нить вытянуты примерно на 5 см, чтобы обеспечить достаточно место для работы. Информация о заправке нижней нити содержится в разделе «Подъем нижней нити».

Установите натяжение нити в позицию «2» или ниже. Прошейте один или несколько рядов прямой строчкой.

Потяните за нижнюю нить и равномерно распределите сборки. Закрепите нити с противоположной стороны.

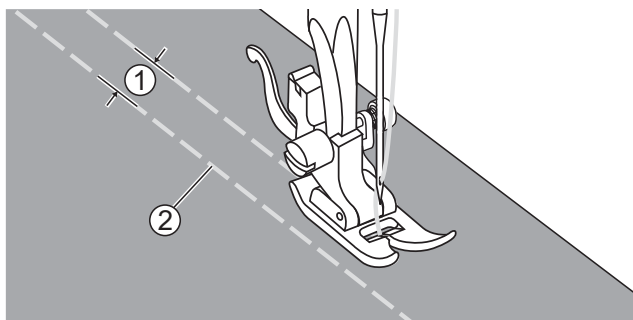
① Нижняя нить

# Фигурные буфы

Декоративное шитье или вышивка поверх сборок называется буфами. Буфы используют для украшения женских блуз и манжет. Буфы придают ткани дополнительный объем и эластичность.

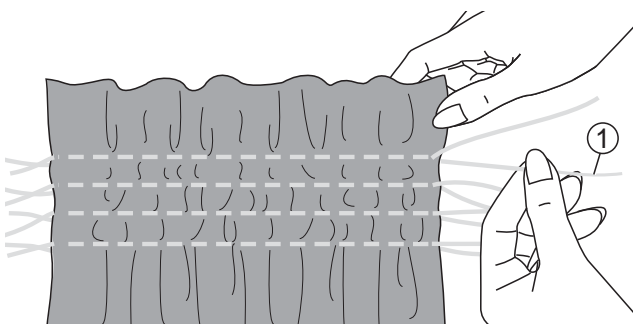


Используется универсальная лапка.



Установите длину стежка на максимальное значение, а натяжение нити на значение «2» или ниже. Наметайте несколько параллельных строчек на расстоянии 1 см друг от друга.

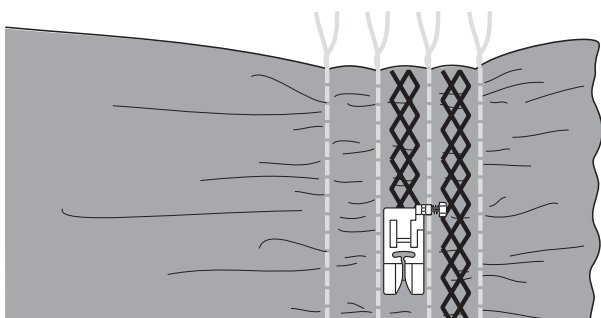
- ① 1 см
- ② Наметка



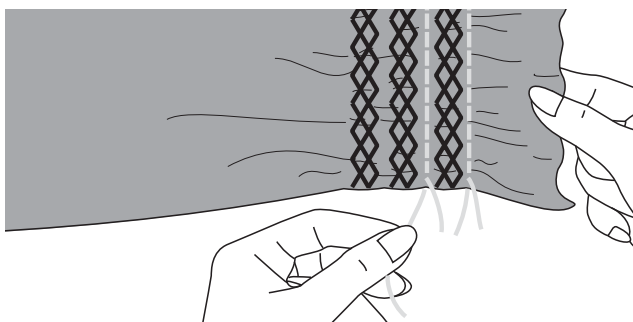
Свяжите нити с одного края изделия.

Подтяните нижние нити и равномерно распределите сборки. Закрепите нити с другого края.

- ① Нижняя нить

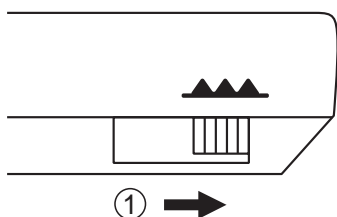
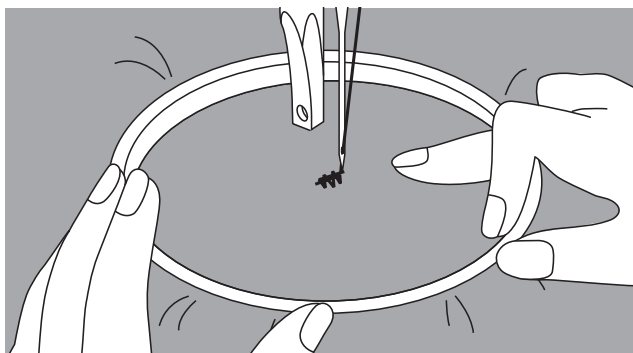
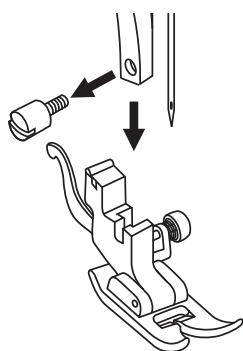
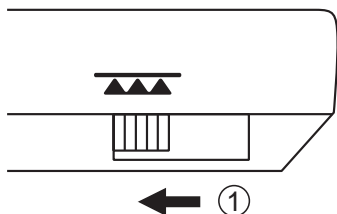


При необходимости ослабьте напряжение и выполните декоративную строчку между прямыми строчками.



Вытяните наметку.

# Штопка в технике свободного передвижения, вышивка и монограммы



## ❖ Подготовка для вышивки и монограмм

\* Пяльца для вышивки не входят в комплект поставки машины.

Переведите рычаг отключения транспортера ткани влево.

① Отключение транспортера ткани

Снимите прижимную лапку и держатель лапки.

Нанесите желаемый рисунок или буквы на поверхность ткани.

Заправьте ткань в пяльцы и равномерно растяните.

Поместите ткань под иглу. Убедитесь в том, что прижимной стержень находится в крайнем нижнем положении.

Поверните маховое колесо на себя, чтобы поднять нижнюю нить сквозь ткань. Сделайте несколько закрепочных стежков в точке начала вышивки.

Держите пяльцы большим и указательным пальцем обеих рук, прижимая ткань средним и безымянным пальцем. Мизинцем правой руки поддерживайте пяльцы снаружи.

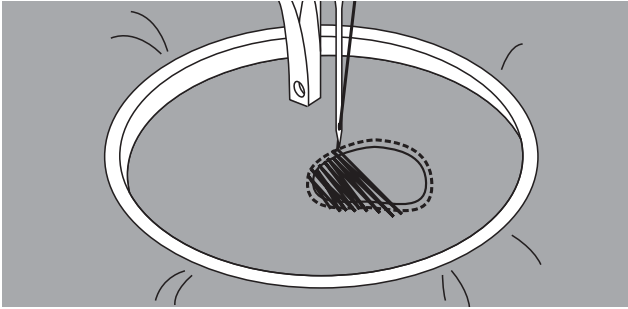
### ▲ Внимание!

Держите пальцы вдали от движущихся частей, особенно от иглы.

### Примечание

После завершения работы, переведите рычаг отключения транспортера ткани вправо.

① Включение транспортера ткани



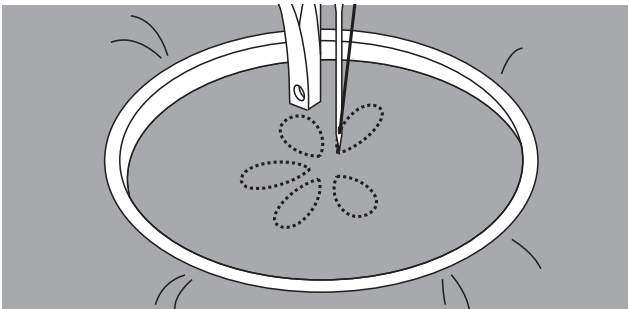
### ❖ Штопка

Сначала для закрепления ниток прошейте вокруг поврежденного места. Работая слева направо, выполните строчку поверх поврежденного места равномерными непрерывными стежками.

Поворачивайте изделие на 90° и продолжайте строчку поверх сделанных ранее швов. Перемещайте изделие медленно, стараясь разделить стежки и не допуская пропусков.

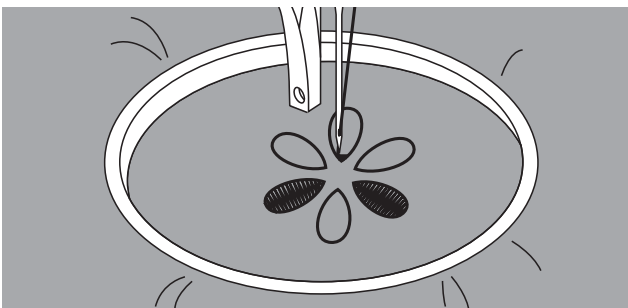
#### Примечание

Штопка в технике свободного перемещения подразумевает, что механизм подачи ткани не работает. Вы должны передвигать ткань вручную, координируя скорость ее перемещения со скоростью шитья.



### ❖ Вышивка

Вначале выполните вышивку по контуру рисунка, перемещая пальцы. При шитье старайтесь соблюдать равномерную скорость.



Выполните вышивку внутренней части рисунка, двигаясь от контура внутрь. Делайте стежки как можно ближе друг к другу.

Чем выше скорость передвижения пальцев, тем длиннее стежок, чем ниже скорость, - тем короче.

По окончании вышивки выполните закрепляющие стежки.



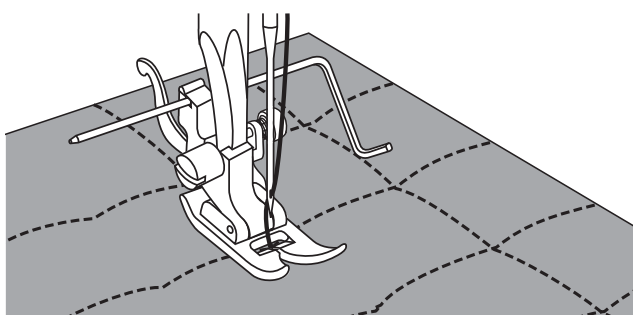
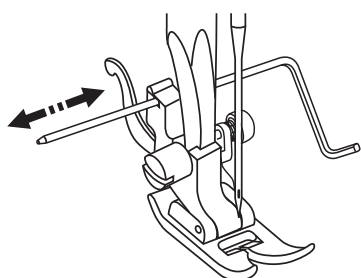
### ❖ Вышивка надписей

Шейте, соблюдая постоянную скорость. Медленно передвигайте пальцы вдоль начертания букв.

По окончании вышивки каждой буквы выполните закрепляющие стежки.

# КВИЛТИНГ

Техника выстигивания между двух слоев ткани называется квилтингом. Верхний слой обычно сшивается из лоскутов разной геометрической формы и размера.

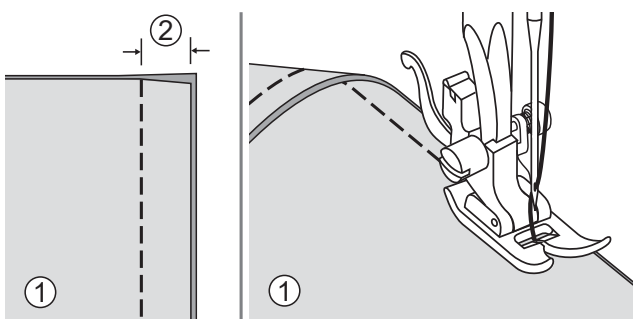


Используется универсальная лапка с направляющей для квилтинга/оверлочного шва.

## ❖ Использование направляющей для квилтинга/оверлочного шва

Вставьте направляющую в держатель прижимной лапки и установите желаемый вылет.

Прострочите первый ряд, передвиньте ткань и прострочите следующие ряды, следите за тем, чтобы нижний конец направляющей перемещался вдоль соседнего ряда.



Используется универсальная лапка.

## ❖ Соединение полотен ткани

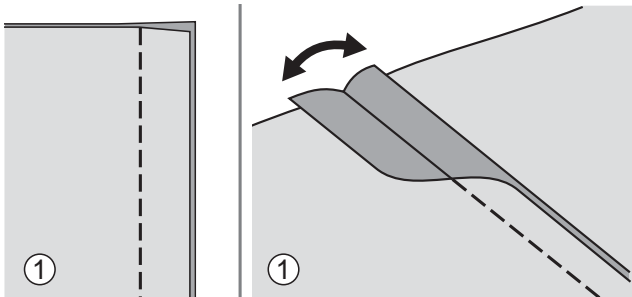
Сложите два полотна ткани лицевой стороной внутрь и прошейте прямой строчкой.

Сделайте припуск на шов 5 мм.

При шитье совмещайте боковую поверхность прижимной лапки с кромкой ткани.

① Изнаночная сторона

② 5 мм



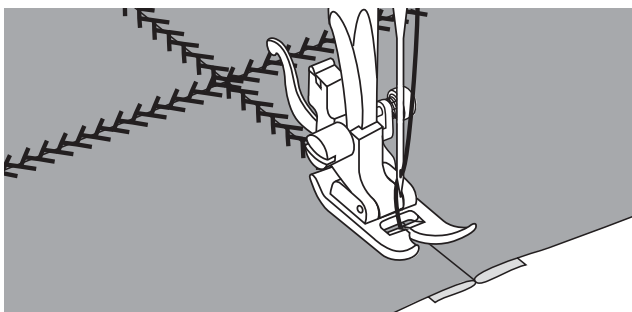
Используется универсальная лапка.

### ❖ Лоскутное шитье

Сложите два лоскута лицевой стороной внутрь и сшейте, используя прямую строчку.

Раскройте допуск на шов и прогладьте.

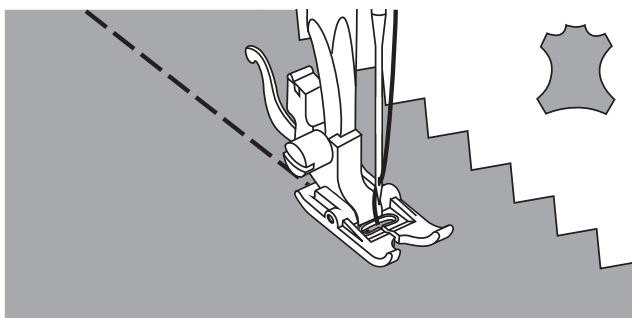
① Изнаночная сторона



Переверните изделие лицевой стороной вверх, поместите центр прижимной лапки на линию шва соединенных лоскутов и прострочите поперек шва.

## Тефлоновая лапка

Эта лапка за счет низкого коэффициента трения улучшает продвижение таких материалов как натуральная кожа, синтетическая кожа и винил.



Использование тефлоновой лапки.

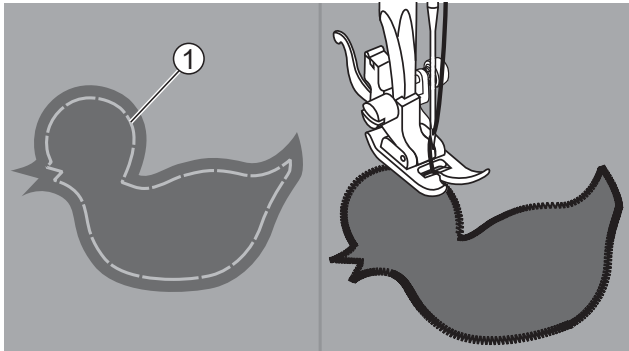
Выберите желаемую строчку.

Шейте медленно и аккуратно направляйте материал.



# Аппликация

Вы можете создать аппликацию, вырезав оригинальную фигуру из ткани, и использовать ее в качестве украшения.



Используется универсальная лапка.

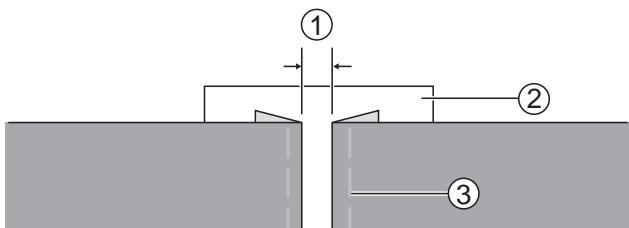
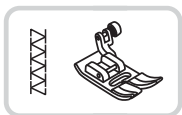
Вырежьте фигуру для аппликации и приметайте ее к основной ткани. Медленно прострочите по контуру.

① Наметка

Осторожно обрежьте лишнюю ткань снаружи строчки, чтоб не повредить шов. Удалите наметку.

# Строчка-мережка

Строчка поверх открытого шва называется мережкой. Этот вид строчки используется для украшения женской и детской одежды. Строчка выглядит наиболее нарядно при использовании толстой нити.



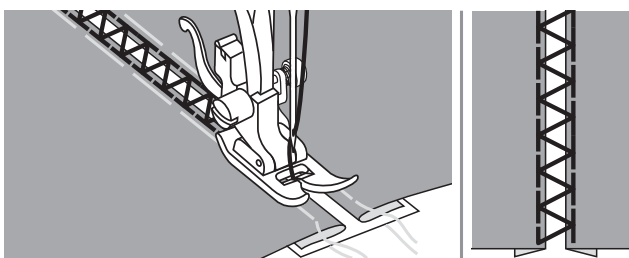
Используется универсальная лапка.

Поместите полотна ткани с подвернутыми краями на расстоянии 4 мм друг от друга и приметайте их к листу тонкой бумаги или растворимого в воде стабилизатора.

① 4 мм

② Тонкая бумага или стабилизатор

③ Наметка

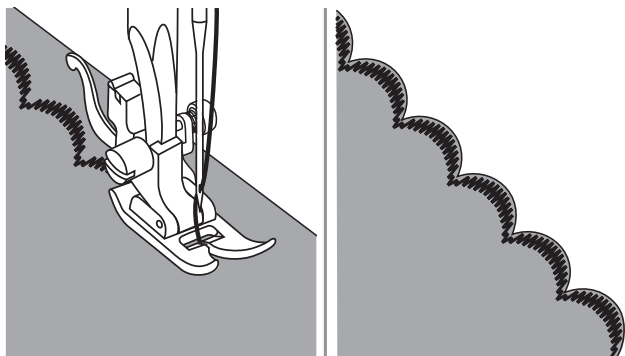


Совместите центр прижимной лапки с центром зазора между полотнами и начните шить.

После окончания шитья удалите подложку и наметку.

# Фестонная строчка

Волнообразный повторяющийся узор, похожий на ракушки, называется фестоном. Используется для украшения воротников блуз и краев вязаных изделий.



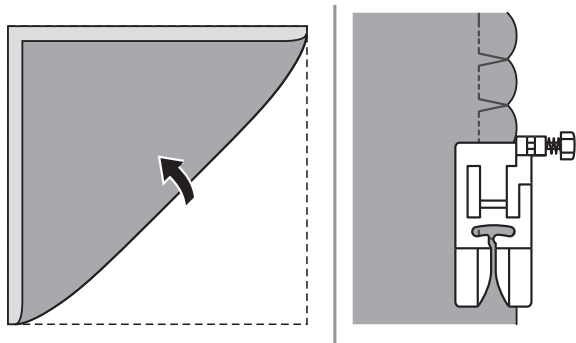
Используется универсальная лапка.

## ❖ Обработка краев фестонов

Шейте вдоль краев ткани, избегая попадания иглы на самый край.

Для наилучшего результата перед началом шитья обработайте ткань крахмалом в аэрозоле и прогладьте.

Аккуратно обрежьте излишки ткани, не повредив шов.



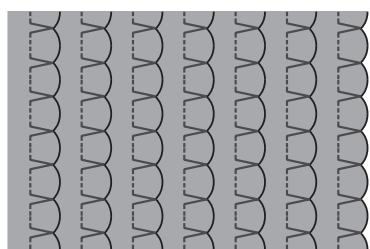
Используется универсальная лапка.

## ❖ Строчка-ракушка

Используйте легкую ткань, например трикотаж.

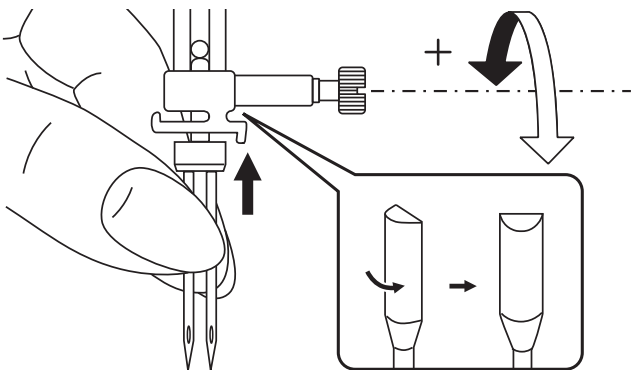
Сложите ткань по диагонали.

Когда игла сдвигается вправо, дайте ей чуть-чуть не задеть свернутый край ткани.



После шитья, расправьте ткань и прогладьте ее, чтобы прижать строчку к ткани.

# Двойная игла

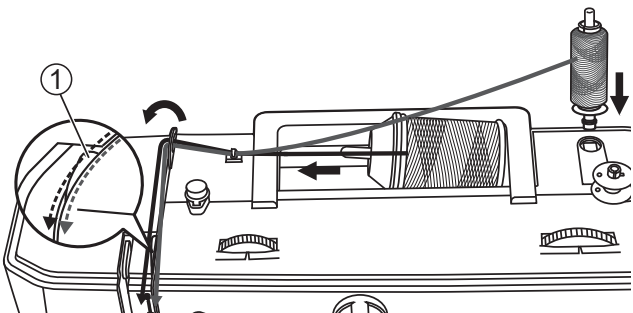


Используется универсальная лапка.

## ⚠ Внимание!

Двойная игла может повредить прижимную лапку. Выберите необходимую строчку, с помощью регулятора ширины строчки отрегулируйте ширину. Вручную вращая маховое колесо, убедитесь, что ни правая игла, ни левая не касаются и не попадают в прижимную лапку.

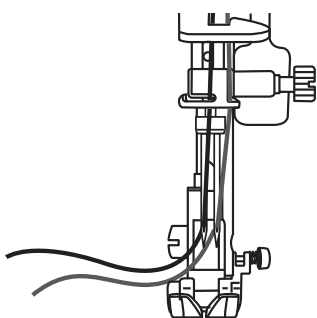
Установите двойную иглу. Двойная игла устанавливается аналогично обычной иглы, см. "Замены иглы" (стр.15).



Для второй катушки с нитками, установите вертикальный катушкодержатель. Заправьте обе нити как обычно.

При заправке нити с горизонтального держателя катушки, проведите нить слева от разделителя нити. При заправке нити с вертикального держателя катушки, проведите нить справа от разделителя нити.

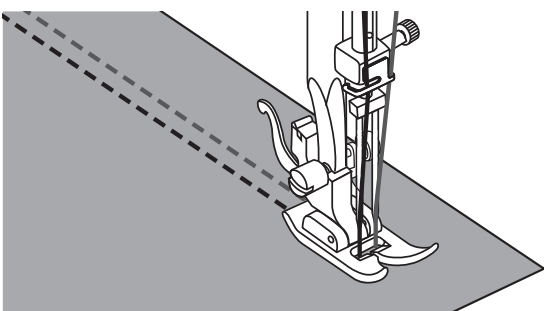
① Разделитель нитей



Протяните обе нити назад под нижней поверхностью прижимной лапки.

## Примечание


Убедитесь, что нити для каждой из игл - одинакового типа. Цвет нитей может быть одинаковым или разным.



Двойная строчка будет параллельна относительно друг другу.

## Примечание

При шитье двойной иглой всегда шейте медленно. Строчка будет красивой и аккуратной.



# Обслуживание и устранение неполадок

# Обслуживание

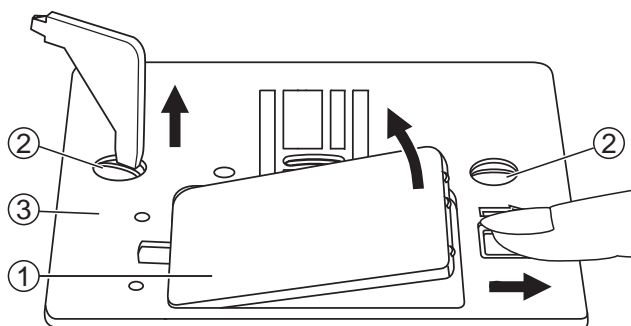
## ▲ Внимание!

Во избежание удара током отсоедините шнур питания машины от электрической розетки.

### ❖ Очистка поверхности машины

Если корпус машины сильно загрязнен, слегка смочите тканевую салфетку мягким моющим средством, отожмите ее и протрите поверхность машины. После этого протрите поверхность сухой тканью.

Не используйте органические растворители и моющие средства.



### ❖ Очистка шпуледержателя

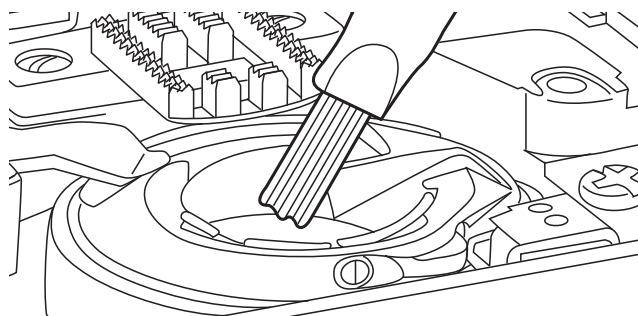
Ворс нитей и ткани может скапливаться в шпуледержателе, что может привести к некорректной работе машины. Регулярно проверяйте и очищайте шпуледержатель от ворса.

Снимите иглу, прижимную лапку и держатель лапки.

Снимите крышку челнока и шпульку.

Отвинтите винты игольной панели при помощи отвертки и снимите ее.

- ① Крышка челнока
- ② Винты
- ③ Игольная пластина



Очистите транспортер и шпуледержатель при помощи кисточки.

# Устранение неполадок

Прежде чем обращаться за помощью, ознакомьтесь с приведенной ниже инструкцией. Если проблему не удалось решить, обратитесь к продавцу или в ближайший сервисный центр.

| Проблема           | Причина                                        | Устранение                                                                | Стр |
|--------------------|------------------------------------------------|---------------------------------------------------------------------------|-----|
| Обрыв верхней нити | 1. Машина неправильно заправлена.              | 1. Заново заправьте верхнюю нить.                                         | 11  |
|                    | 2. Очень сильное натяжение верхней нити.       | 2. Ослабьте натяжение верхней нити.                                       | 17  |
|                    | 3. Нить слишком толстая для иглы.              | 3. Установите иглу большего диаметра.                                     | 15  |
|                    | 4. Неправильно вставлена игла.                 | 4. Правильно вставьте иглу (плоской стороной назад).                      | 14  |
|                    | 5. Нить обмоталась вокруг держателя катушки.   | 5. Снимите катушку и намотайте нить на катушку.                           | 11  |
|                    | 6. Повреждена игла.                            | 6. Замените иглу на новую.                                                | 14  |
| Обрыв нижней нити  | 1. Шпульный колпачок установлен неправильно.   | 1. Достаньте и снова установите шпульный колпачок, протяните нижнюю нить. | 10  |
|                    | 2. Шпулька установлена неправильно в колпачок. | 2. Проверьте правильность установки шпульки и колпачка.                   | 10  |
| Пропуск стежков    | 1. Неправильно вставлена игла.                 | 1. Правильно вставьте иглу плоской стороной назад.                        | 14  |
|                    | 2. Игла повреждена.                            | 2. Вставьте новую иглу.                                                   | 14  |
|                    | 3. Несоответствующий размер иглы.              | 3. Установите иглу, соответствующую нити.                                 | 15  |
|                    | 4. Лапка установлена неправильно.              | 4. Проверьте и установите лапку правильно.                                | 16  |
|                    | 5. Машина неправильно заправлена.              | 5. Заново заправьте верхнюю нить.                                         | 11  |
| Поломка иглы       | 1. Игла повреждена.                            | 1. Insert a new needle.                                                   | 14  |
|                    | 2. Игла неправильно вставлена.                 | 2. Правильно вставьте иглу плоской стороной назад.                        | 14  |
|                    | 3. Размер иглы не соответствует типу ткани.    | 3. Установите иглу, соответствующую типу ткани.                           | 15  |
|                    | 4. Установлена неправильная прижимная лапка.   | 4. Установите правильную лапку.                                           | -   |
|                    | 5. Прижимной винт не затянут.                  | 5. Затяните винт при помощи отвертки.                                     | 14  |
|                    | 6. Лапка не соответствует виду строчки.        | 6. Установите лапку, соответствующую виду строчки.                        | -   |
|                    | 7. Слишком сильное натяжение верхней нити.     | 7. Ослабьте натяжение нити.                                               | 17  |

| Проблема                               | Причина                                                  | Устранение                                                                                                     | Стр |
|----------------------------------------|----------------------------------------------------------|----------------------------------------------------------------------------------------------------------------|-----|
| Стежки недостаточно плотные            | 1. Машина неверно заправлена.                            | 1. Заново заправьте машину.                                                                                    | 11  |
|                                        | 2. Шпулька неправильно установлена в колпачок.           | 2. Установите шпульку правильно.                                                                               | 8   |
|                                        | 3. Неверное сочетание иглы/ ткани/ нити.                 | 3. Размер иглы должен соответствовать нити и ткани.                                                            | 15  |
|                                        | 4. Неправильное натяжение нити.                          | 4. Откорректируйте натяжение нити.                                                                             | 17  |
| Швы стягиваются или собираются         | 1. Игла слишком толстая для данного типа ткани.          | 1. Установите иглу правильного размера.                                                                        | 15  |
|                                        | 2. Длина стежка выбрана неправильно.                     | 2. Измените длину стежка.                                                                                      | 21  |
|                                        | 3. Очень сильное натяжение нити.                         | 3. Ослабьте натяжение нити.                                                                                    | 17  |
| Швы стягиваются                        | 1. Натяжение верхней нити слишком сильное.               | 1. Ослабьте натяжение нити.                                                                                    | 17  |
|                                        | 2. Верхняя нить заправлена неправильно.                  | 2. Заново заправьте машину.                                                                                    | 11  |
|                                        | 3. Игла слишком толстая для ткани.                       | 3. Установите иглу, соответствующую типу ткани.                                                                | 15  |
|                                        | 4. Длина стежка слишком велика для данного типа ткани.   | 4. Уменьшите длину стежка.                                                                                     | 21  |
|                                        | 5. Слишком тонкая ткань.                                 | 5. Используйте стабилизирующий материал.                                                                       | 25  |
| Неровный шов                           | 1. Прижимная лапка не соответствует виду строчки.        | 1. Установите правильную лапку.                                                                                | -   |
|                                        | 2. Натяжение верхней нити слишком сильное.               | 2. Ослабьте натяжение нити.                                                                                    | 17  |
| Нить застревает                        | 1. Нить попала в челнок.                                 | Снимите игольную пластину и шпульный колпачок, поверните маховое колесо вперед и назад, удалите остатки ткани. | 47  |
|                                        | 2. Транспортер засорен волокнами ткани.                  |                                                                                                                |     |
| Машина работает слишком шумно          | 1. В челночном механизме скопились ворс, пыль или масло. | 1. Очистите челнок и транспортер.                                                                              | 47  |
|                                        | 2. Игла повреждена.                                      | 2. Вставьте новую иглу.                                                                                        | 14  |
|                                        | 3. Нить попала в челнок.                                 | Снимите игольную пластину и шпульный колпачок, поверните маховое колесо вперед и назад, удалите остатки ткани. | 47  |
|                                        | 4. Транспортер засорен волокнами ткани.                  |                                                                                                                |     |
| Неровные стежки, неровная подача ткани | 1. Плохое качество нити.                                 | 1. Используйте более качественную нить.                                                                        | 15  |
|                                        | 2. Шпулька неправильно установлена в колпачок.           | 2. Установите шпульку правильно.                                                                               | 8   |
|                                        | 3. Ткань тянут во время шитья.                           | 3. Не тяните ткань во время шитья. Машина продвигает ткань автоматически.                                      | -   |

| <b>Проблема</b>    | <b>Причина</b>                            | <b>Устранение</b>           | <b>Стр</b> |
|--------------------|-------------------------------------------|-----------------------------|------------|
| Машина не работает | 1. Машина не работает.                    | 1. Включите машину.         | 4          |
|                    | 2. Рычаг подъема прижимной лапки поднят.  | 2. Опустите рычаг.          | 7          |
|                    | 3. Шнур питания не присоединен к розетке. | 3. Подключите шнур питания. | 4          |







|                                           |                                                                                                                                                                                                                                                                                                                                                                                                             |
|-------------------------------------------|-------------------------------------------------------------------------------------------------------------------------------------------------------------------------------------------------------------------------------------------------------------------------------------------------------------------------------------------------------------------------------------------------------------|
| Изделие                                   | Швейная машина                                                                                                                                                                                                                                                                                                                                                                                              |
| Торговая марка                            | <b>NECCHI</b>                                                                                                                                                                                                                                                                                                                                                                                               |
| Модель                                    | 7434AT                                                                                                                                                                                                                                                                                                                                                                                                      |
| Изготовитель                              | Некки Интернэшнл Пте.Лтд, 8 Кросс Стрит , #24-03/04, ПиДаблЮСи Билдинг, Сингапур (048424)                                                                                                                                                                                                                                                                                                                   |
| Производитель                             | Дзэнг Ксинг Индастриал Ко., ЛТД, 28 ВСИП II –А, Стрит 28, Сингапур II –А Индастриал Парк, Винх Тан Коммуне, Тан Уен Дистрикт, Бинх Дуонг Провинс, Вьетнам                                                                                                                                                                                                                                                   |
| Страна происхождения                      | Вьетнам                                                                                                                                                                                                                                                                                                                                                                                                     |
| Напряжение питания, мощность              | 220-240V ~ 50-60Hz, 90Вт                                                                                                                                                                                                                                                                                                                                                                                    |
| Класс электробезопасности                 | 2 класс электробезопасности бытовых приборов                                                                                                                                                                                                                                                                                                                                                                |
| Срок службы                               | 7 лет                                                                                                                                                                                                                                                                                                                                                                                                       |
| Дата производства                         | Серийный номер составлен из 11 символов.<br>1-ый символ - буква от А - D: А (Январь, Февраль, Март), В (Апрель, Май, Июнь), С (Июль, Август Сентябрь), D (Октябрь, Ноябрь, Декабрь)<br>2-ой и 3-ий символ - год производства.<br>Например: А19- производился между Январем и Мартом 2019-го года.<br>D20 - производился между Октябрем и Декабрем 2020-го года.<br>С 4-ого по 11-ый: серийный номер машины. |
| Что делать в случае поломки               | Пожалуйста, прекратите использование продукции и обратитесь в сервисный центр                                                                                                                                                                                                                                                                                                                               |
| По окончании срока эксплуатации           | Данное оборудование необходимо подвергнуть безопасной утилизации согласно законодательству. При возникновении вопросов обратитесь к продавцу, у которого вы покупали машину                                                                                                                                                                                                                                 |
| Представительство по ремонту и претензиям | ООО "Швеймастер", Россия, г.Москва, ул. Адмирала Лазарева, д.35, пом.3, т. (499) 793-25-54                                                                                                                                                                                                                                                                                                                  |
| Импортер                                  | Указан на упаковке                                                                                                                                                                                                                                                                                                                                                                                          |

При возникновении вопросов обратитесь к продавцу, у которого вы покупали машину



Единый Информационный Центр  
**8 (800) 201-00-12**

(звонок по России бесплатный)

У вас есть вопросы по работе швейной машины (оверлока), заправке, настройке, гарантийному и постгарантийному обслуживанию, покупке новой машины или дополнительных аксессуаров? Звоните, наши мастера и консультанты с удовольствием помогут вам и решат все ваши вопросы.



При утилизации электроприборов не выбрасывайте их в обычный бак для мусора, используйте специальные контейнеры для отдельного сбора отходов.

Для получения дополнительной информации по утилизации обратитесь в местные органы власти.



В случае, если электроприбор выброшен на открытый полигон или мусорную свалку, вредные продукты разложения могут проникнуть в грунтовые воды и попасть в пищевую цепочку, что отрицательно скажется на здоровье окружающих.

При замене старой машины на новую продавец обязан принять и правильно утилизировать вашу старую машину, как минимум, бесплатно