

smarter™
BY PFAFF

Руководство по эксплуатации



Данная бытовая швейная машина соответствует требованиям стандартов IEC/EN 60335-2-28 и UL1594.

ВАЖНЫЕ ПРАВИЛА ТЕХНИКИ БЕЗОПАСНОСТИ

Во время эксплуатации электрического прибора всегда следует соблюдать основные меры предосторожности, в том числе следующие:

Прежде чем приступить к использованию данной бытовой швейной машины, внимательно прочитайте все инструкции. Храните инструкции в подходящем месте поблизости от швейной машины. При передаче машины третьим лицам обязательно предоставляйте инструкции.

ОПАСНО! ВО ИЗБЕЖАНИЕ ПОРАЖЕНИЯ ЭЛЕКТРИЧЕСКИМ ТОКОМ:

- Никогда не уходите, оставив машину включенной. Электрическая розетка, к которой подключена машина, должна быть легко доступна. Всегда вынимайте вилку из розетки сразу после окончания работы на машине, а также перед чисткой, снятием крышек, заменой лампочки, смазкой и выполнением любых других работ по сервисному обслуживанию и настройке, выполнение которых владельцем машины описано в Руководстве по эксплуатации.

ВНИМАНИЕ! ВО ИЗБЕЖАНИЕ ВОЗГОРАНИЯ, ПОРАЖЕНИЯ ЭЛЕКТРИЧЕСКИМ ТОКОМ, ПОЛУЧЕНИЯ ОЖОГОВ И ТРАВМ:

- Запрещается использовать машину в качестве игрушки. Особое внимание следует проявлять, если на машине работают дети или ей пользуются в присутствии детей.
- Машину следует использовать только для целей, указанных в настоящем руководстве. Используйте только те принадлежности, которые рекомендует изготовитель, как указано в настоящем руководстве.
- Категорически запрещается пользоваться машиной, если у нее поврежден соединительный кабель или штепсель, если она работает неправильно, если ее роняли, в нее попала вода или она получила какие-либо механические повреждения. Для диагностики работы машины, ее ремонта, а также для регулировки электрических или механических компонентов обращайтесь к ближайший сервисный центр или к уполномоченному дилеру.
- Запрещается работать на машине, если вентиляционные отверстия заблокированы. Постоянно следите за состоянием вентиляционных отверстий швейной машины и педали управления. Необходимо регулярно очищать их от ворса, пыли и частиц ткани.
- Не дотрагивайтесь пальцами до движущихся частей машины. Во время работы особое внимание следует уделять области иглы.
- Всегда используйте только подходящую игольную пластину. Неправильный выбор игольной пластины может привести к поломке иглы.
- Не используйте погнутые иглы.
- Не тяните и не подталкивайте ткань во время шитья. Это может стать причиной искривления и поломки иглы.
- Во время шитья надевайте защитные очки.
- Выключайте машину, переведя переключатель в положение «0», при регулировочных работах в области иглы, таких как заправка нити, смена иглы, заправка шпульной нити, смена прижимной лапки и т. д.
- Не роняйте и не вставляйте посторонние предметы в отверстия машины.
- Не используйте машину вне помещения.
- Не допускается работа машины в местах использования аэрозолей, распылителей или в помещениях, куда подается кислород.
- Для отключения необходимо перевести переключатель в положение «0», а затем извлечь штепсель из розетки.

- При извлечении штепселя из розетки нельзя тянуть за сетевой шнур. Для отключения от сети беритесь за штепсель, а не за провод.
- Для управления работой швейной машины используется педаль. Никогда не кладите на педаль управления какие-либо предметы.
- Не эксплуатируйте швейную машину, если на ней имеются следы влаги.
- В случае повреждения или поломки светодиодной лампы обратитесь к изготовителю, в сервисный центр или к специалисту с аналогичной квалификацией с просьбой заменить ее во избежание поражения электрическим током.
- В случае повреждения соединительного шнура педали управления обратитесь к изготовителю, в сервисный центр или к специалисту с аналогичной квалификацией с просьбой заменить его во избежание поражения электрическим током.
- В данной швейной машине применяется двойная изоляция. Используйте только идентичные запасные части. См. инструкции по техническому обслуживанию приборов с двойной изоляцией.

СОХРАНИТЕ ДАННУЮ ИНСТРУКЦИЮ

Для стран, входящих в Европейский Комитет по стандартизации в области электротехники (CENELEC):

Детям старше 8 лет и людям с физическими или психическими недостатками, с нарушениями органов чувств, а также с недостатком опыта и знаний разрешается использовать данное устройство только под наблюдением или после инструктажа по безопасному использованию при условии, что они осознают все связанные с этим риски. Не позволяйте детям играть с устройством. Детям также запрещается чистить прибор и выполнять его техническое обслуживание без присмотра взрослых.

При обычных рабочих условиях уровень шума, издаваемого швейной машиной, не превышает .

Для управления машиной следует использовать только педаль типа производства .

Для стран, не входящих в Европейский Комитет по стандартизации в области электротехники (CENELEC):

Данное устройство не предназначено для использования людьми (в том числе детьми) с физическими или психическими недостатками, с нарушениями органов чувств, а также с недостатком опыта и знаний. Исключение могут составлять ситуации, когда потребителю были даны соответствующие инструкции или эксплуатация прибора происходит под наблюдением лица, ответственного за его безопасность. Дети могут пользоваться швейной машиной только под присмотром, взрослых, которые не должны позволять им играть со швейной машиной.

При обычных рабочих условиях уровень шума, издаваемого швейной машиной, не превышает .

Для управления машиной следует использовать только педаль типа производства .

ОБСЛУЖИВАНИЕ ЭЛЕКТРОПРИБОРОВ С ДВОЙНОЙ ИЗОЛЯЦИЕЙ

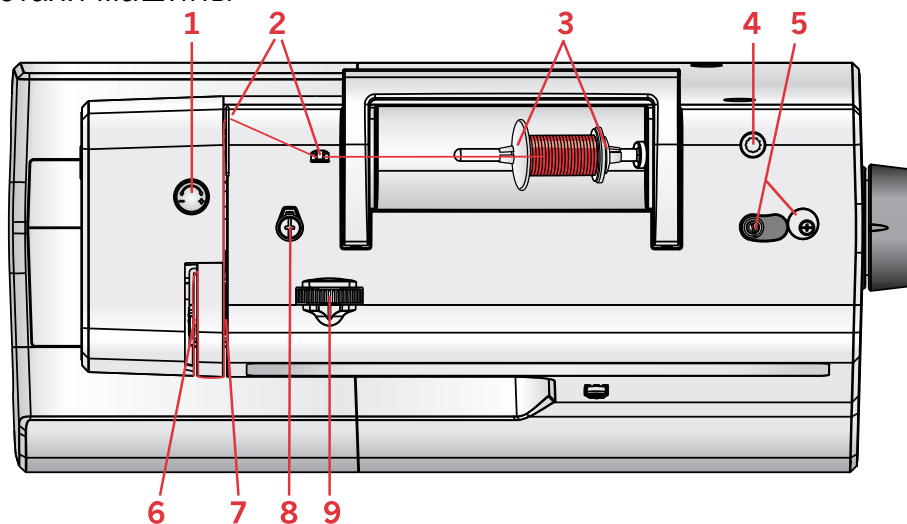
Бытовые электроприборы с двойной изоляцией имеют две системы изоляции. В таких приборах не используется заземление и их конструкция не предусматривает подключение заземления. Обслуживание приборов с двойной изоляцией требует особой осторожности и может осуществляться только квалифицированным персоналом с соответствующим допуском. Для сервиса или ремонта могут применяться только оригинальные запасные части, аналогичные заменяемым. Приборы с двойной изоляцией маркируются надписями "DOUBLE INSULATION" или "DOUBLE INSULATED".



СОДЕРЖАНИЕ

1	Введение	5	Завершение шитья.....	25	
	Обзор машины	5	Техники шитья.....	26	
	Вид спереди	5	Усиленная прямая строчка	26	
	Вид сверху - детали машины.....	6	Трех-шаговый зигзаг	26	
	Вид задней части машины	6	Обметочная строчка	27	
	Аксессуары	7	Закрытый оверлочный шов	27	
	Прижимные лапки	7	Эластичная потайная подгибка	28	
	Обзор строчек.....	8	Нашивание заплат и аппликаций.....	28	
	Рабочие строчки	8	Штопка с помощью трех-шагового		
	Стегальные строчки - Quilt	9	зигзага	29	
	Декоративные строчки	9	Починка одежды.....	29	
2	Подготовка к работе	10	Пришивание пуговиц.....	30	
	Распаковка	10	Стандартная петля	30	
	Подключение к электросети.....	10	Петля с вкладным шнуром	31	
	Упаковка после шитья.....	11	Вшивание застежки-молнии	32	
	Свободный рукав	11	4	Техническая глава	33
	Изменение уровня основания машины ...	11		Чистка машины.....	33
	Нитеобрезатель	11		Установка игольной пластины.....	33
	Катушкодержатели.....	12		Возможные неисправности.....	34
	Заправка машины нитками	13		Техническая спецификация	35
	Нитевдеватель	14			
	Заправка нитками двойной иглы.....	15			
	Намотка шпульки	16			
	Установка шпульки	17			
	Давление прижимной лапки.....	17			
	Натяжение нити.....	18			
	Иглы	19			
	Замена иглы.....	19			
	Опускание зубцов транспортера	20			
	Рычаг подъема лапки	20			
	Замена лапки.....	20			
	Функциональные кнопки и				
	индикаторы	21			
	Реверс	21			
	Старт/Стоп.....	21			
	Регулятор скорости.....	21			
	Быстрая закрепка/Закрепка	21			
	Игла вверху/внизу	21			
	Ширина строчки или положение				
	строчки.....	21			
	Длина стежка.....	21			
	Кнопка информации.....	21			
	Кнопки прямого выбора	22			
	Звуковые/Предупреждающие				
	сообщения	23			
3	Шитье.....	24			
	Выбор строчки.....	24			
	Изменения строчки	24			
	Начало шитья — Прямая строчка.....	25			
	Смена направления шитья	25			

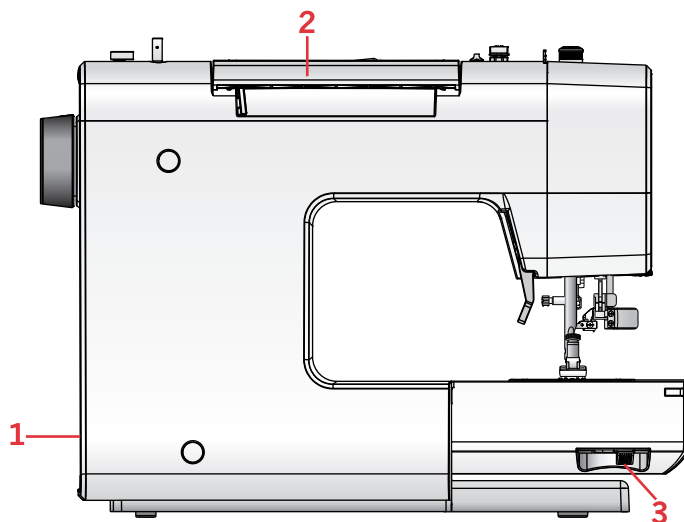
Вид сверху - детали машины



- | | | |
|---------------------------------------|--|---|
| 1. Регулятор изменения давления лапки | 4. Отверстие для установки дополнительного стержня для катушки | 7. Диски натяжения игольной нити |
| 2. Нитенаправители | 5. Устройство намотки нити на шпульку | 8. Диск натяжения для намотки нити на шпульку |
| 3. Пластинки для катушек | 6. Нитепритягиватель | 9. Регулятор натяжения игольной нити |

Вид задней части машины

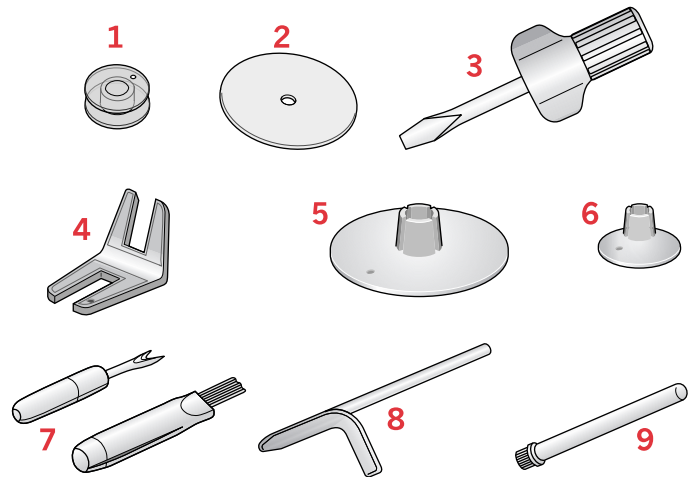
1. Главный выключатель, подключение ножной педали и электрического шнура
2. Ручка
3. Переключатель для опускания зубцов транспортера



Аксессуары

Аксессуары в комплекте

1. Шпульки (3) (#416475801)
2. Фетровая подкладка
3. Отвертка для игольной пластины
4. Универсальное устройство
5. Пластинка для катушки, большая
6. Пластинка для катушки, малая
7. Распарыватель и щетка (вместе)
8. Линейка-направитель
9. Дополнительный стержень для катушки



Аксессуары в комплекте, без картинки

- Ножная педаль
- Электрошнур
- Иглы
- Жесткий чехол

Прижимные лапки



Стандартная лапка 0

(на LED-дисплее отражается "0", установлена на машине при поставке)

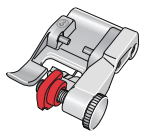
Эта лапка применяется главным образом при шитье прямой строчкой и строчкой зигзаг с длиной стежка более 1 мм.



Лапка для декоративных строчек 2А

(отражается на дисплее "2А")

Эта лапка применяется при шитье декоративных строчек или строчек зигзаг и других рабочих строчек с длиной стежка менее 1.0 мм. Выемка под лапкой обеспечивает беспрепятственное прохождение плотных строчек.



Лапка для потайной подгибки 3

(отражается как 3 на LED-дисплее)

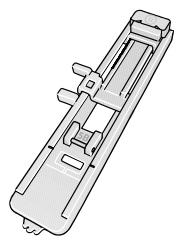
Эта лапка применяется для выполнения потайной подгибки. Металлический стержень на лапке служит направителем для ткани. Красный направитель на лапке разработан, чтобы проходить вдоль сгиба основной ткани.

Примечание: При работе с лапкой 3 необходимо применять строчки шириной 5мм. Если вы хотите изменить ширину строчки, то следует поворачивать маховик на себя, чтобы проверить как проходит игла- во избежание поломки иглы о металлический стержень лапки.



Лапка для молнии 4

Эта лапка может быть установлена справа или слева от иглы, в зависимости от стороны молнии, которую надо втачивать. Для прокладывания строчки близко к зубцам молнии вы можете сместить положение иглы влево или вправо.



Лапка для одношаговой петли 5B

(отражается на LED-дисплее как 5B)

На задней части лапки имеется специальное пространство для пуговицы, чтобы установить размер петли. Машина будет выполнять петлю в соответствии с установленным размером пуговицы.

Обзор строчек






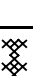

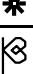
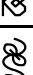
Рабочие строчки

Про-грамма	№	Лапка	Натяже-ние нити	Название	Описание
	01	0	4-6	Прямой шов	Для стачивания и отстрочки. Имеется 15 положений иглы.
	02	0	3-5	Зигзаг	Усиленный шов, чистовая обработка края, стачивание эластичных материалов, вшивание кружева.
	03	3	2-4	Закрытый оверлочный шов	Стачивание и обметка одновременно, штопка, подгибка.
	04	0	3-5	Эластичный трикотажный шов	Служит для стачивания изделий из эластичных материалов.
	05	0	3-5	Трех-шаговый зигзаг	Служит для вшивания резиновой тесьмы и штопки изделий.
	06	3	3-5	Оверлочная строчка	Стачивание и обметка эластичных материалов в ходе одной операции с усиленным краем.
	07	0	3-5	Усиленная прямая строчка	Усиленный шов. Отстрочка.
	08	0	3-5	Эластичная усиленная строчка зигзаг	Эта строчка служит для декоративной обработки или для отстрочки.
	09	0	3-5	Соединительный эластичный шов	Служит для стачивания деталей одежды, махровых изделий, кожи, изделий из очень плотных материалов.
	10	0	7-9	Строчка-имитация ручного шитья	Строчка служит для простегивания объемных изделий - в качестве игольной нити следует применять мононить и при этом увеличить натяжение.
	11	3	2-4	Эластичная потайная подгибка	Подгибка потайной строчкой изделий из плотных и эластичных материалов.
	12	5B	2-4	Стандартная петля	Основная петля.

Стегальные строчки - Quilt

Про-грамма	№	Лапка	Натяже-ние нити	Название	Описание
	13	2A	3-5	Аппликацион-ная строчка	Декоративный край.
	14	2A	3-5	Стегальная строчка Quilt	Строчка служит для простегивания объемных изделий - в качестве игольной нити следует применять монопить и при этом увеличивать натяжение игольной нити.
	15	2A	3-5	Старинная стегальная строчка	Декоративная стегальная строчка.
	16	2A	3-5	Стегальная строчка - Волна	Применяется для простегивания или как декоративная строчка.
	17	2A	2-4	Старинная стегальная строчка	Декоративная стегальная строчка.
	18	2A	3-5	Строчка-крейзи	Эта строчка очень популярна в технике Крейзи-пэчворк и как декоративная строчка.

Декоративные строчки

Про-грамма	№	Лапка	Натяже-ние нити	Название	Описание
	19	2A	2-4	Z-зигзаговая строчка	Применяется в аппликациях, глазках и декоративных техниках шитья.
	20	2A	2-4	Сатиновая строчка	Декоративная строчка.
	21	2A	2-4	Декоративная строчка	Декоративная строчка.
	22	2A	2-4	Фестонная строчка	Декоративная обработка края.
	23	2A	2-4	Старинная вышивальная строчка	Декоративная строчка в виде старинной ручной вышивки.
	24	2A	2-4	Строчка крестиком	Декоративная строчка крестиком.
	25	2A	3-5	Декоративная строчка	Декоративная строчка.
	26	2A	3-5	Строчка Сердечки	Декоративная строчка.
	27	2A	3-5	Строчка Листья	Декоративная строчка.

2 Подготовка к работе

Распаковка

1. Установите коробку с машиной на прочную ровную поверхность. Достаньте машину из коробки, удалив внешние упаковочные материалы и снимите с машины чехол.
2. Удалите с машины все пенопластовые транспортировочные детали и пластиковый пакет.

Примечание: На вашей машине SMARTER BY PFAFF™ 260s рекомендуется работать только при нормальной комнатной температуре. Экстремально высокая или низкая температура может негативно сказаться на результате шитья.

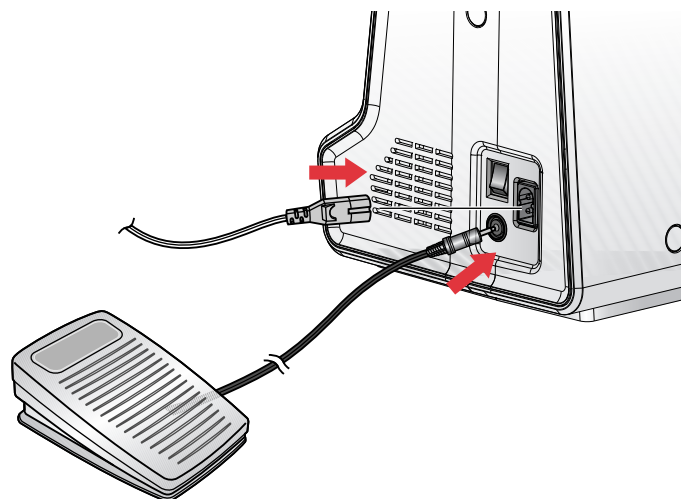
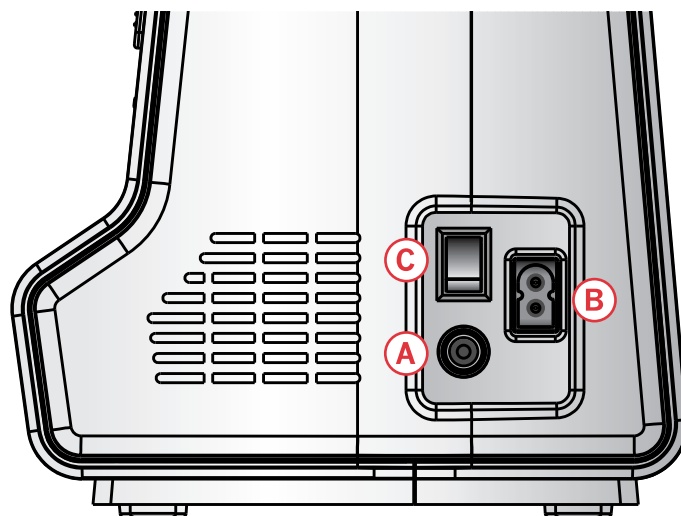
Подключение к электросети

В прилагаемых аксессуарах вы найдете сетевой шнур и ножную педаль.

Примечание: Если вы сомневаетесь, то лучше проконсультироваться с квалифицированным электриком, как правильно подключить машину к электросети. Если вы не работаете на машине, то следует ее отключить.

Для этой швейной машины следует использовать модель педали C-8001 произведенную ZENG HSING INDUSTRIAL CO., LTD.

1. Подключите шнур ножной педали в соответствующее гнездо (A) с правой стороны машины.
Скорость шитья регулируется нажатием на педаль.
2. Подключите сетевой шнур в соответствующее гнездо (B) с правой стороны машины. Вилку подключите к вашей электророзетке.
3. Нажмите клавишу ON/OFF в положение ON для включения машины и освещения (C).



Для США и Канады

В комплект машины для этих стран входит сетевой шнур с поляризованной вилкой (один контакт шире другого). Для уменьшения риска поражения электрическим током, вилка шнура может входить в поляризованную розетку только одной стороной. Если вилка не входит в розетку свободно – переверните вилку другой стороной. Если и после этого не удается вставить вилку в розетку, вызовите квалифицированного электрика для проверки электросети и установки правильной розетки. Ни в коем случае не изменяйте конструкцию вилки.

Упаковка после шитья

1. Выключите машину, нажав клавишу в положение OFF.

Примечание: После выключения в машине может оставаться остаточное напряжение. Это может стать причиной того, что лампа освещения еще несколько секунд работает, пока осталось напряжение. Это нормальная ситуация для электроприборов.

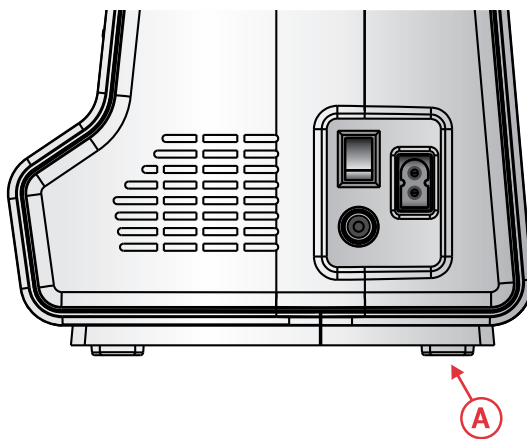
2. Извлеките шнур из розетки и затем из машины.
3. Отсоедините от машины шнур педали. Намотайте шнур вокруг педали для удобного хранения.
4. Разместите все аксессуары в коробке для аксессуаров. Установите коробку на машину вокруг свободного рукава.
5. Разместите педаль в пространстве свободного рукава.
6. Оденьте поверх машины жесткий чехол.

Свободный рукав

Для использования свободного рукава снимите коробку с аксессуарами, потянув ее влево. При установке на машину коробка должна защелкнуться до фиксации.

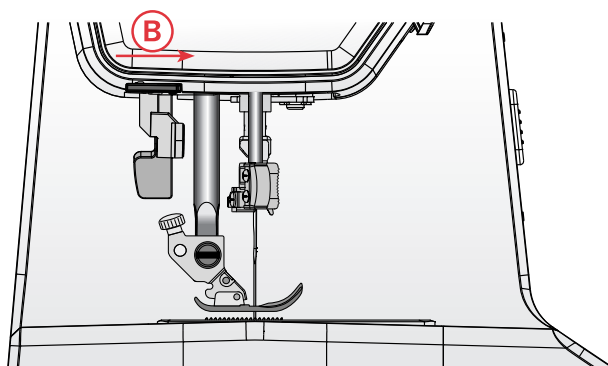
Изменение уровня основания машины

Для вашего удобства при шитье вы можете изменить высоту основания машины. Надо повернуть ручную винт (A) на основании машины. При повороте по часовой стрелке - высота уменьшается, а против часовой стрелки - высота увеличивается.



Нитеобрезатель

Чтобы обрезать нить на нитеобрезателе, следует потянуть нитки сзади-наперед, как показано (B).



Катушкодержатели

Ваша машина имеет два катушкодержателя - основной и дополнительный. Катушкодержатели разработаны для всех типов катушек. Основной используется в горизонтальном положении (витки нити сматываются с неподвижной катушки) и дополнительный катушкодержатель установлен в вертикальном положении (катушка крутится для разматывания нити). Горизонтальный катушкодержатель применяется для нормальных катушек, а вертикальный катушкодержатель используется для больших бобин или специальных ниток.

Основной катушкодержатель

Установите на катушкодержатель пластинку для катушки и катушку ниток. Проверьте, чтобы нить сматывалась с катушки против часовой стрелки и закрепите второй пластинкой.

Примечание: Не все катушки ниток производятся одинаково. Если у вас возникла проблема с ниткой, то следует перевернуть катушку, чтобы нить разматывалась в другом направлении или установите катушку в вертикальное положение.

Пластинку для катушки следует устанавливать немного большего размера, чем размер катушки. Для узких катушек следует перед катушкой ставить малую пластинку, для больших катушек следует устанавливать большие пластинки перед катушкой.

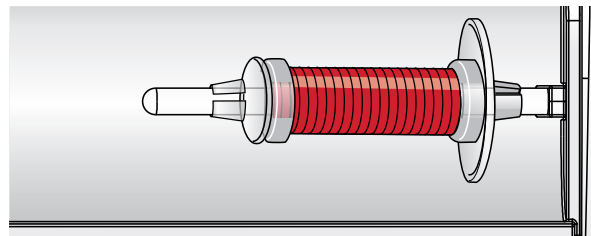
Пластинку плоской стороной следует плотно прижимать к катушке. Не должно оставаться пространства между катушкой и пластинками.

Дополнительный катушкодержатель

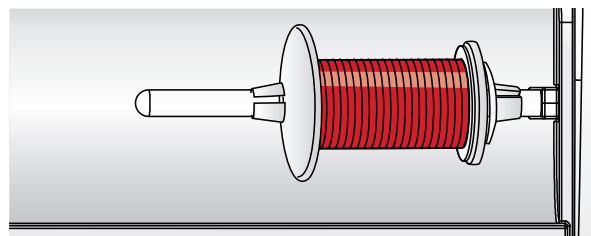
Дополнительный катушкодержатель используется для намотки нити на шпульку со второй катушки или для установки второй катушки на машину, если шьете двойной иглой.

Установите дополнительный катушкодержатель в отверстие на верхней панели машины (А). Поставьте большую пластинку плоской стороной вверх и разместите на ней фетровую подкладку, чтобы предотвратить быстрое разматывание катушки во время шитья.

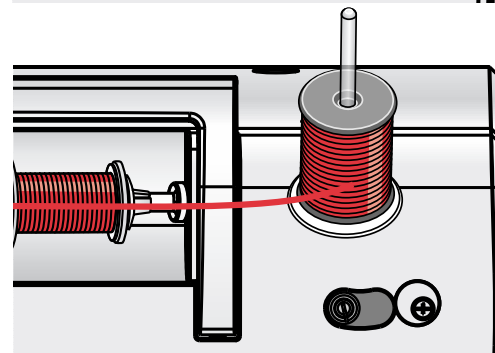
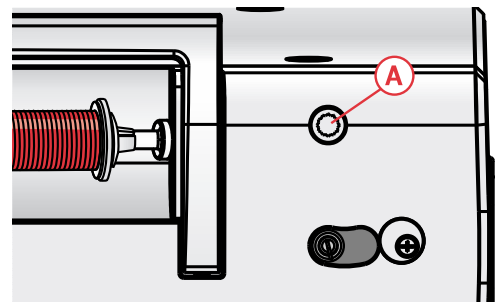
Нельзя устанавливать сверху катушки пластинку, она будет мешать вращению катушки во время шитья.



Узкая катушка ниток



Большая катушка ниток

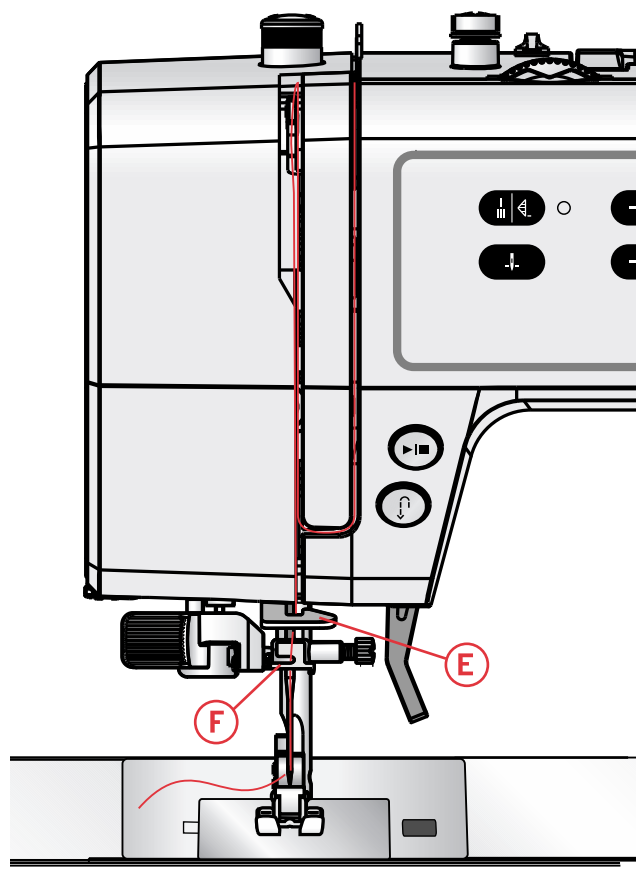
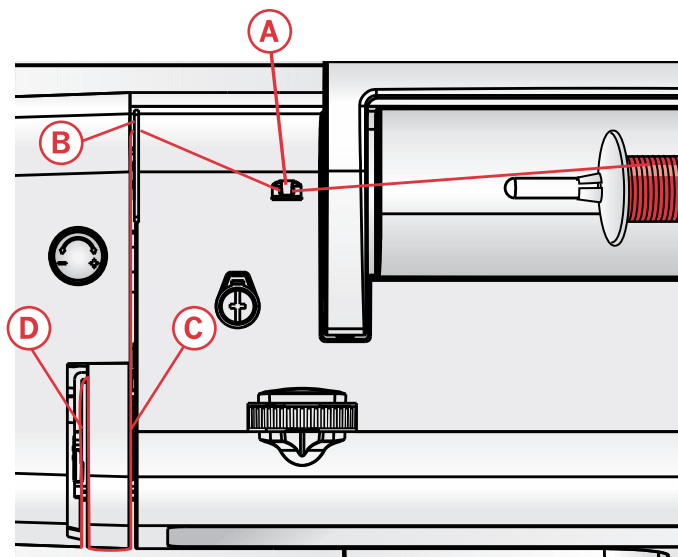


Дополнительный катушкодержатель

Заправка машины нитками

Удостоверьтесь, что лапка поднята и игла находится в верхнем положении.

1. Установите катушку на катушкодержатель и закрепите соответствующей по размеру пластинкой.
2. Проведите нить через нитенаправитель (А) спереди назад и далее через нитенаправитель (В) в направлении сзади-наперед. Проведите нить между дисками натяжения (С).
3. Опустите нить по правому нитеводителю вниз и затем поднимите вверх по левому нитеводителю.
4. Заведите нить справа в нитепритягиватель (D) и опустите вниз по левой прорези, далее за нитенаправитель (Е) и через нитенаправитель над иглой (F).
5. Заправьте нить в иглу.



Нитевдеватель

Нитевдеватель помогает вам заправить нить в иглу автоматически. Для работы нитевдевателя иглу следует перевести в наивысшее положение.

Нажмите кнопку Игла вверх/вниз, чтобы игла была поднята полностью.

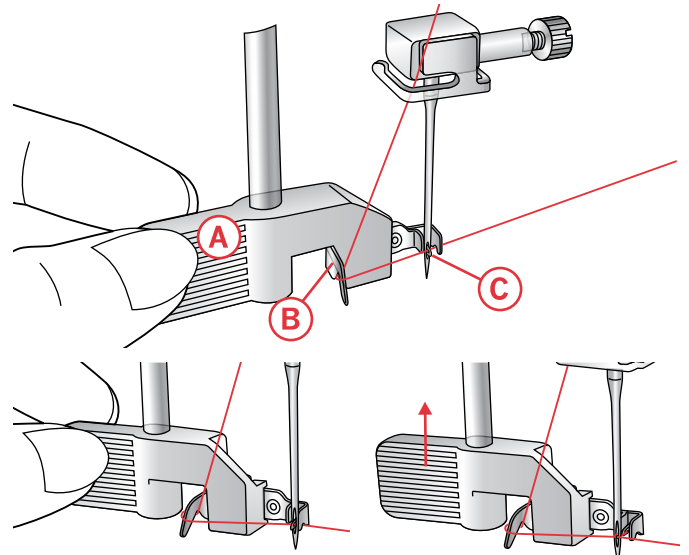
Также рекомендуется опустить лапку.

1. С помощью ручки (А) опустите нитевдеватель полностью вниз. Малый крючок должен пройти в ушко иглы.
2. Конец нити обведите вокруг большого крючка (В) и затем проведите под малым крючком (С).
3. Медленно разверните нитевдеватель назад. Малый крючок протянет нить через ушко иглы и сформирует петлю позади иглы. Расправьте петлю нити за иглой.
4. Поднимите лапку и заведите нить под лапку назад.

Примечание: Нитевдеватель разработан для работы с иглами размером 70-110. Вы не сможете заправить с его помощью иглы размером 60 и меньше, иглу с лопастью или двойную иглу.

Имеется также несколько дополнительных аксессуаров, при работе с которыми рекомендуется иглу заправлять вручную.

При ручной заправке нити направляйте ее в ушко иглы от себя.



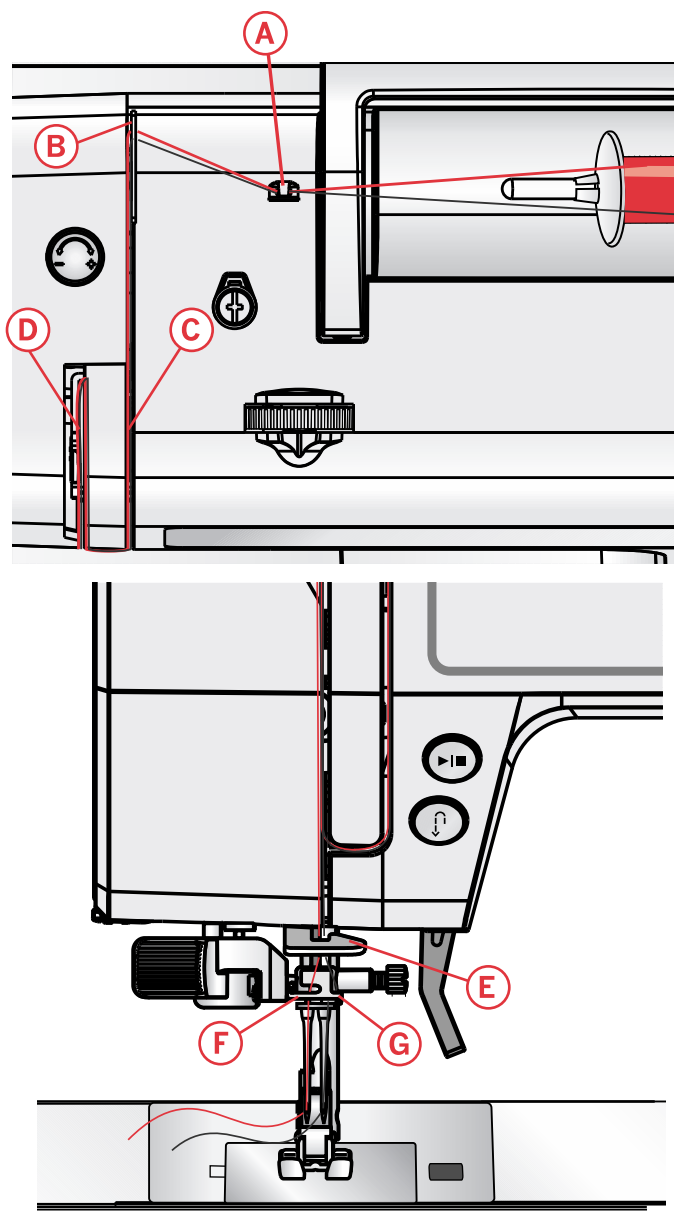
Заправка нитками двойной иглы

Замените швейную иглу на двойную. Убедитесь, что лапка поднята и игла находится в верхнем положении.

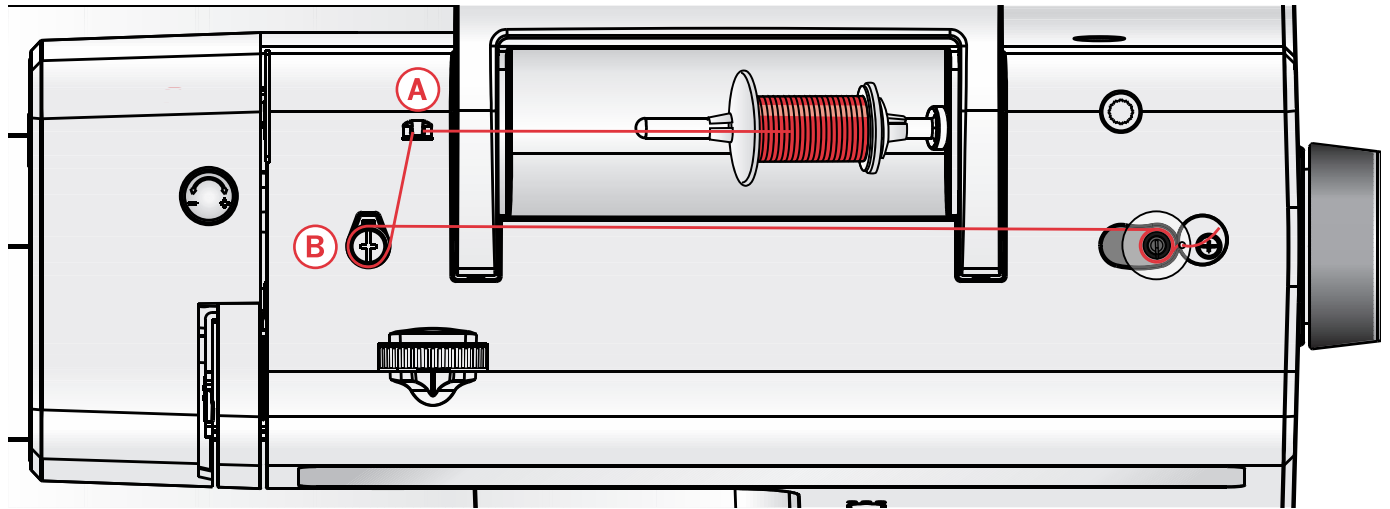
1. Установите одну катушку ниток на основной катушкодержатель и закрепите подходящей по размеру пластинкой. Установите дополнительный катушкодержатель. Установите большую пластинку и на нее фетровую подкладку. Установите вторую катушку на дополнительный катушкодержатель.
2. Проведите нити через нитенаправитель (A) от себя и далее проведите через нитенаправитель (B) на себя. Проведите обе нити через диски натяжения (C).
3. Опустите нити вниз через правую прорезь нитеводителя и затем поднимите вверх по левой прорези нитеводителя.
4. Заведите нитки справа в рычаг-нитепритягиватель (D) и далее опустите вниз по левой прорези нитеводителя. Заправьте нитки в нижний нитеводитель (E). Заправьте одну нить с левой стороны в нитенаправитель над иглой (F), а другую нить с правой стороны нитенаправителя над иглой (G). Убедитесь, что нитки не перекручиваются вместе.
5. Заправьте нитки в иглы вручную.

Примечание: Возможно следует уменьшить ширину строчки во избежание поломки двойной иглы, игольной пластины или прижимной лапки. Изменения могут зависеть от установок строчки по умолчанию и/или размера двойной иглы.

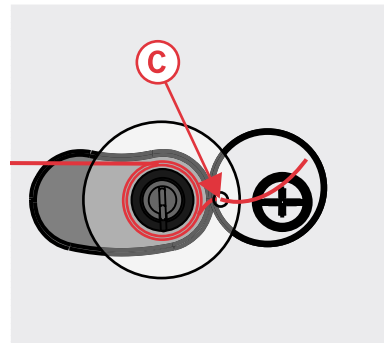
Примечание: При работе с толстыми и специализированными нитками, например металликом, может увеличиться натяжение игольной нити. Уменьшите натяжение, чтобы предотвратить поломку иглы.



Намотка шпульки



1. Установите катушку ниток на катушкодержатель. Плотно закрепите катушку пластинкой.
2. Заведите нить в нитенаправитель (A) от себя. Протяните нить по часовой стрелке вокруг диска (B).
3. Проведите нить через отверстие шпульки (C) изнутри наружу.
4. Установите шпульку на шпуленамотчик.



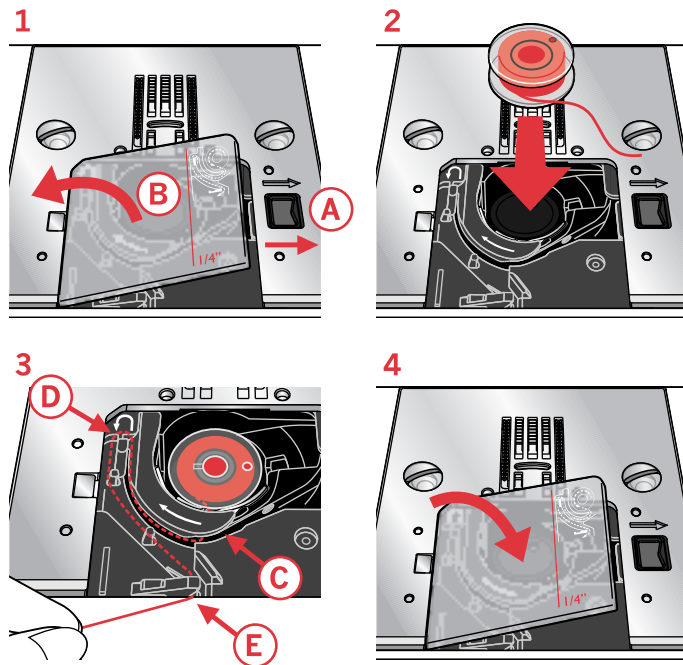
5. Отожмите шпульку вправо, чтобы активировать процесс намотки шпульки. Буквы "SP" загорятся на LED-дисплее.
6. Нажмите на педаль, чтобы нить на шпульку начала наматываться. Обрежьте лишний хвостик нити, чтобы не мешал.
7. Когда шпулька заполнится, скорость намотки замедлится. Отпустите педаль и отведите шпуленамотчик влево. Снимите шпульку и обрежьте нить.



Установка шпульки

Убедитесь, что игла находится в верхнем положении и машина выключена.

1. Откройте крышку шпульного гнезда, нажав на кнопку вправо (А). Снимите крышку (В).
2. Установите шпульку в шпульное гнездо, чтобы нить сматываясь, вращала шпульку против часовой стрелки.
3. Протяните нить через направитель (С). Пальцем прижмите плотно шпульку, а нить ведите по отмеченным стрелкам в направлении от (С) до (D). Далее обведите вокруг (D) и проведите к (Е).
Если конец нити слишком длинный, то его можно обрезать на ноже (Е).
4. Поставьте и зафиксируйте на месте крышку шпульного гнезда.



Давление прижимной лапки

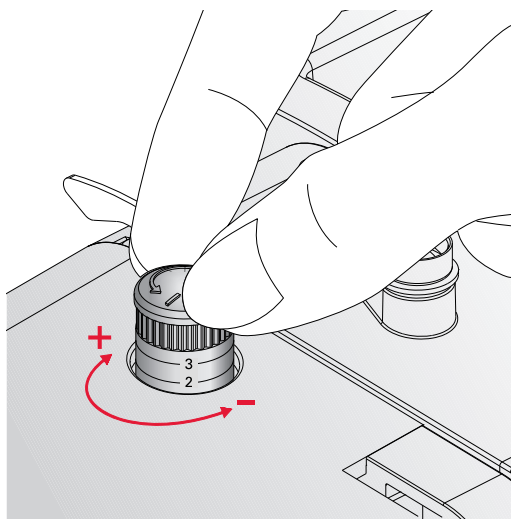
На машине установлено давление прижимной лапки стандартное - "2". В большинстве случаев вам не требуется изменять давление. Для специальных техник или при шитье очень легких или очень плотных тканей, давление можно изменить для улучшения результата.

Для очень легких материалов регулятор давления следует повернуть против часовой стрелки.

Примечание: Если крутить регулятор против часовой стрелки слишком усердно, то он может вывалиться из гнезда. Если это произошло, просто вкрутите регулятор на место в направлении по часовой стрелке, пока он не установится.

Для плотных материалов регулятор следует крутить по часовой стрелке.

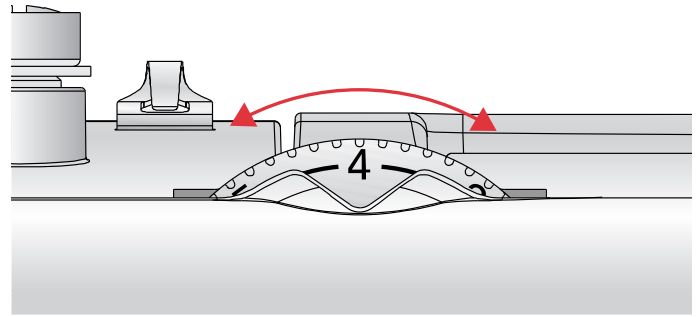
Примечание: Если регулятор уперся и дальше не поворачивается, то не следует пытаться крутить с силой, чтобы не сломать!



Натяжение нити

Для установки натяжения нити, следует повернуть колесо натяжения нити, как показано на рисунке. В зависимости от ткани, стабилизаторов, ниток и т.д., может потребоваться изменить натяжение.

Смотрите Обзор строчек, стр. 8 рекомендации натяжений для строчек.



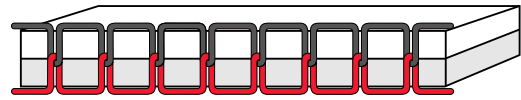
Для достижения наилучшего результата и прочности шва, натяжение обеих ниток - нижней и верхней следует согласовывать. В основном шитье переплетение ниток происходит между слоями изделия.

Если нижняя нить видна на лицевой стороне изделия, значит верхняя нить сильно затянута. Следует ослабить натяжение игольной нити.

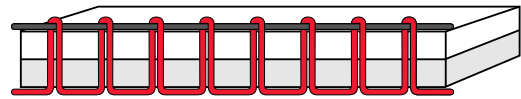
Если верхняя нить выходит на изнаночную сторону изделия, значит натяжение игольной нити следует усилить. Увеличьте натяжение верхней нити.

Для декоративных строчек и петель натяжение надо установить так, чтобы верхняя нить заходила на изнанку.

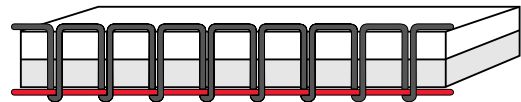
Выполните несколько тестовых образцов на такой же ткани, как основное изделие и настройте нужное натяжение.



Правильное натяжение



Натяжение слишком сильное



Натяжение слишком слабое

ИГЛЫ

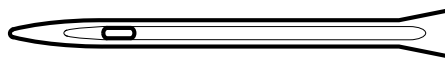
Качество швейных игл играет очень важную роль в шитье. Пользуйтесь только качественными иглами.

Мы рекомендуем иглы системы 130/705H.

Иглы наиболее часто используемых размеров входят в комплект машины.

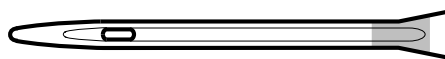
Универсальные иглы

Имеют слегка закругленное острие и могут быть различных размеров. Иглы предназначены для обычного шитья различных типов тканей.



Иглы для эластичных тканей

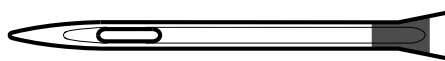
Имеют специальное острие, исключающее пропуск стежков при растяжении материала.



Подходят для шитья изделий из вязаных материалов, флиса, купальных костюмов, синтетической замши и кожи. Имеют желтую маркировку.

Иглы для плотных тканей

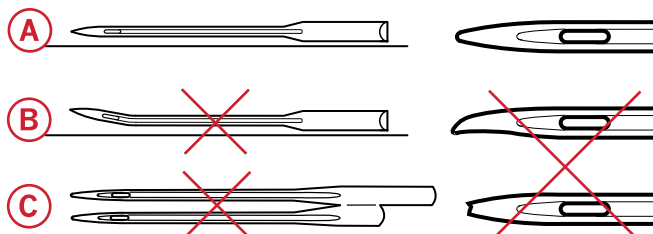
Эти иглы очень острые и не гнутся, проходя через плотные материалы. Подходят для плотных тканей, канвы, микрофибры. Имеют синюю маркировку.



Примечание: Заменять иглы следует регулярно. Игла должна быть ровной с закругленным острием (А).

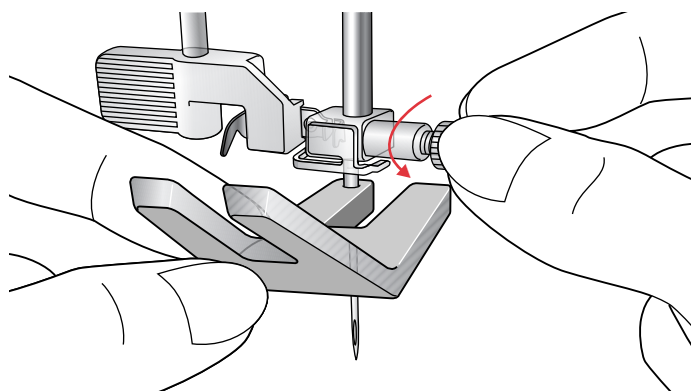
Поврежденная игла (В) может быть причиной пропуска стежков, обрыва нити, повреждения ткани или даже поломки игольной пластины.

Нельзя применять ассиметричную двойную иглу (С), это может привести к повреждению швейной машины.



Замена иглы

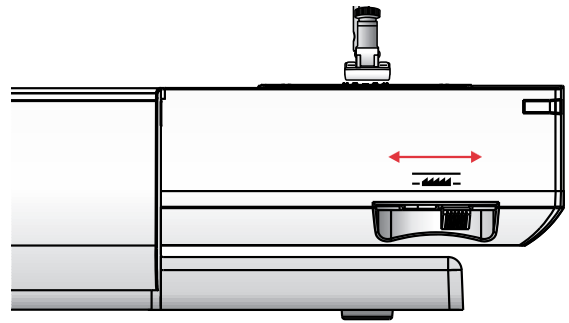
1. Для удобства снятия иглы используйте универсальное устройство из комплекта.
2. Ослабьте винт крепления иглы. Используйте отвертку, если необходимо.
3. Удалите иглу.
4. Установите новую иглу с помощью универсальной пластины. Вставьте иглу в иглодержатель плоской стороной назад вверх до упора.
5. Затяните винт крепления иглы.



Опускание зубцов транспортера

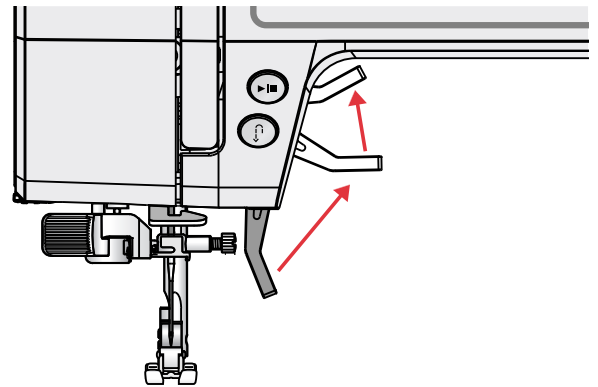
Вы можете опустить зубцы транспортера, переведя влево переключатель на задней стороне свободного рукава. Для поднятия зубцов транспортера переключатель следует перевести вправо.

Примечание: При подключении зубцов транспортера, зубцы сразу же не поднимутся. Поверните маховик на полный оборот вручную или начните шить и зубцы вернуться в рабочее положение.



Рычаг подъема лапки

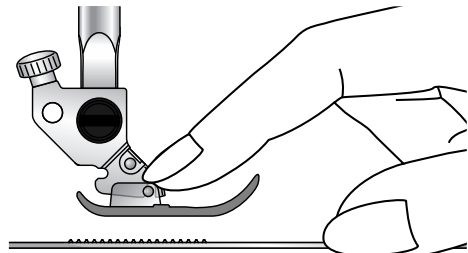
Лапка поднимается и опускается с помощью рычага. Если вы шьете плотные ткани или несколько слоев тканей, то лапку следует поднять выше, чтобы было удобно протаскивать изделие под лапкой.



Замена лапки

Снятие лапки

Надавите на лапку вниз, чтобы она высвободилась из лапкодержателя.

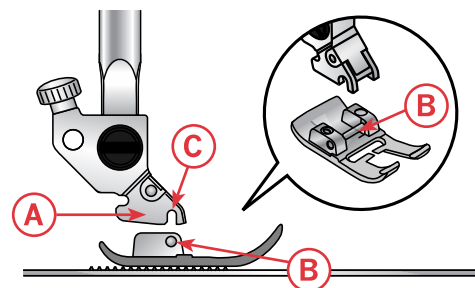


Установка лапки

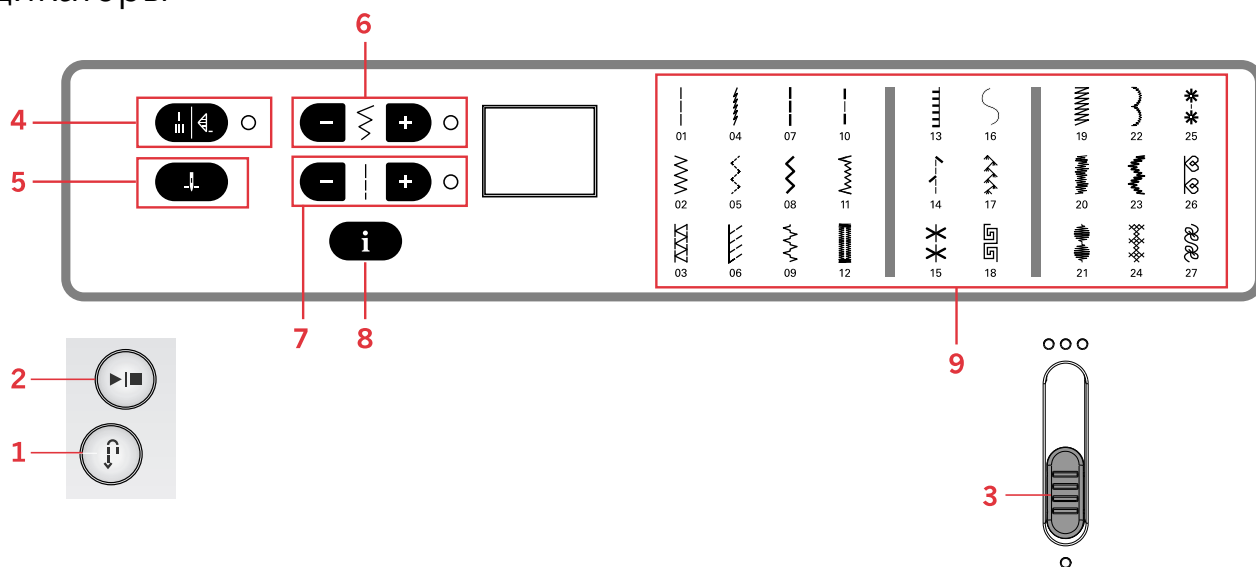
Установите лапку под лапкодержатель (A), совместив перемычку лапки (B) с выемкой на лапкодержателе (C).

Медленно опускайте рычаг подъема лапки, чтобы лапка зафиксировалась в лапкодержателе.

Примечание: Проверьте, что лапка прочно закрепилась, подняв рычаг подъема лапки.



Функциональные кнопки и индикаторы



- 1. Реверс
- 2. Старт/Стоп
- 3. Регулятор скорости
- 4. Быстрая закрепка /Закрепка
- 5. Остановка иглы Вверх /Вниз
- 6. Ширина строчки или положение строчки
- 7. Длина стежка
- 8. Кнопка Информации
- 9. Кнопки прямого выбора

Реверс

Если нажмете кнопку Реверс во время шитья, машина будет шить назад пока кнопка остается нажатой.

Старт/Стоп

Вы можете использовать эту кнопку для начала или остановки шитья без использования педали. Нажмите один раз на кнопку - для начала шитья и снова нажмите - для остановки.

Регулятор скорости

С помощью регулятора скорости вы можете установить нужную вам максимальную скорость шитья. Для увеличения скорости шитья - переведите регулятор вверх, для уменьшения скорости шитья - опустите регулятор вниз.

Быстрая закрепка/Закрепка

Для выполнения быстрой закрепки надо нажать эту кнопку во время шитья. Машина выполнит несколько закрепочных стежков и остановится автоматически. Для выполнения закрепки в конце строчки, надо нажать кнопку до начала шитья. Рядом с кнопкой загорится LED-сигнал. Прострочите шов на нужную длину и нажмите кнопку Реверс во время шитья. Машина полностью завершит элемент строчки, выполнит закрепку и автоматически остановится.

Примечание: Функция закрепки не доступна для программы 12.

Игла вверх/вниз

Нажмите эту кнопку для перемещения иглы вверх или вниз. Игла устанавливается в заданную позицию сразу же. Также можно однократно стукнуть слегка по педали для поднятия или опускания иглы.

Ширина строчки или положение строчки

Увеличить или уменьшить ширину строчки можно с помощью кнопок “-” и “+”. Для прямой строчки используйте кнопки “-” и “+” для изменения положения строчки.

Примечание: Доступно 15 положений. Цифра 3.0 на дисплее - означает центральное положение.

Длина стежка

Увеличить или уменьшить длину стежка можно с помощью кнопок “-” и “+”.

Кнопка информации

Нажмите эту кнопку для просмотра на LED-дисплее рекомендованной лапки.

Кнопки прямого выбора

Нажав на одну из 27 кнопок вы можете быстро выбрать изображенную на кнопке строчку.

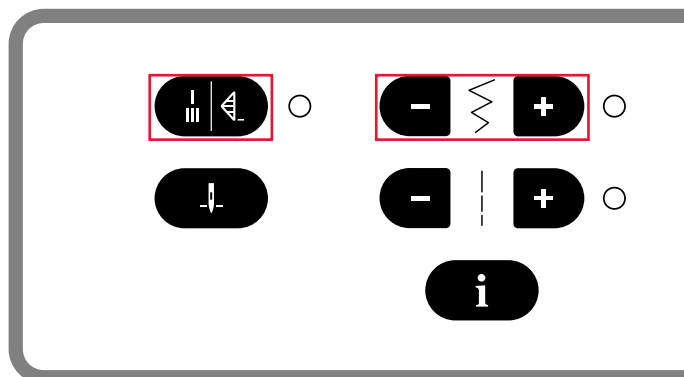
Звуковые/Предупреждающие сообщения

Аудио-звуки машины

В машине имеются кнопки, чтобы включать/отключать аудио-звуки машины. При включении машины нажмите кнопку "Быстрая закрепка". Выберите между включением и отключением аудио-сигнала, нажав кнопки ширины строчки "+" или "-". Нажмите "-" для выключения аудио-сигнала и на дисплее появится "0".

Нажмите "+" для включения аудио-сигнала и на дисплее появится "1".

Нажмите кнопку "Быстрая закрепка" еще раз для возврата в швейный режим.



Положение намотки шпульки

Когда механизм намотки шпульки переведен вправо, на LED-дисплее отражаются буквы "SP". Если нажать какую-либо кнопку, вы услышите звуковой сигнал, означающий, что шпуленамотчик надо перевести влево - в швейное положение.

Примечание: В положении намотки шпульки машина шить не будет.



Главный мотор перегружен

Вашей швейной машине может потребоваться перезагрузка, например, при шитье плотных материалов может произойти закручивание нити так, что маховик не может прокрутиться. Машина издаст монотонный звук и на LED -дисплее высветятся буквы "EL". Осторожно извлеките изделие из-под лапки и удалите намотавшиеся нитки, чтобы устранить проблему. После устранения проблемы можно продолжить шитье на машине.

Примечание: Если во время шитья происходит зажевывание нити, что приводит к блокировке иглы, а вы продолжаете шить, нажимая на педаль, произойдет полная остановка машины. Перезагрузите машину, нажав кнопку ON/OFF, сначала в положение OFF (выключено) и затем включите машину, нажав ON.

Примечание: Если проблема не разрешится, то следует контактировать с дилером PFAFF® для проведения сервисного осмотра.

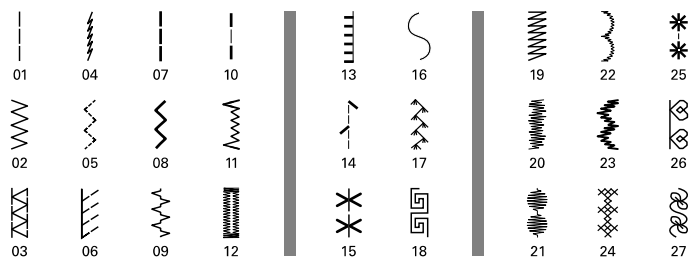


3 Шитье

При включении машины прямая строчка - программа 01 устанавливается автоматически.

Выбор строчки

Нажмите на одну из 27 кнопок для быстрого выбора изображенной на кнопке программы шитья. В таблице программ на стр. 8 представлены рекомендации по натяжению нити и использованию лапки для каждой строчки. После выбора строчки следует установить рекомендованное натяжение нити и поставить на машину соответствующую лапку.

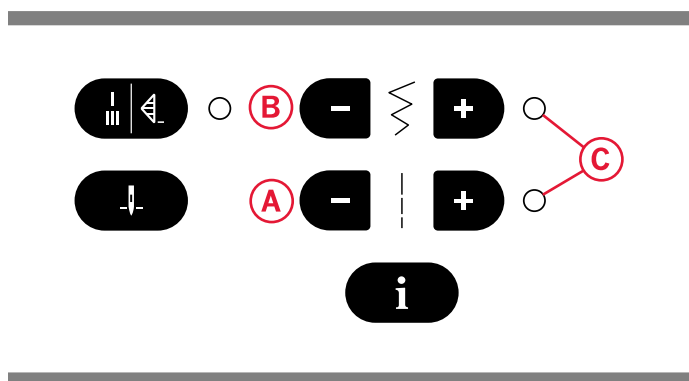


Изменения строчки

Ваша машина автоматически устанавливает длину (A) и ширину/положение (B) для выбранной строчки. Вы можете изменить параметры выбранной строчки по вашему желанию. Параметры меняются только для выбранной строчки и они не сохраняются при выборе другой строчки. При выключении машины измененные параметры автоматически не сохраняются.

Если хотите изменить параметры строчки, то надо нажимать кнопки “-” или “+” рядом с длиной или шириной строчки. Измененное значение будет отражаться в цифрах на дисплее. Измените значение с помощью кнопок “-” или “+”. LED - индикатор (C) рядом с кнопками загорится, означая изменение параметра. Если пытаться выйти за пределы минимума или максимума, то прозвучит предупредительный сигнал.

Примечание: Значения по умолчанию будут отражаться на дисплее при прокрутке параметров.



Начало шитья — Прямая строчка

Настройте вашу машину для шитья прямой строчки - программа 01 (см. Выбор строчки, стр. 24).

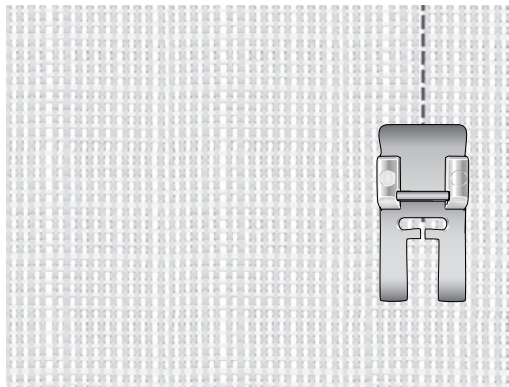
Поднимите лапку и разместите изделие под лапкой.

Направьте край изделия вдоль одной из обозначенных линий на игольной пластине.

Припуск для пэчворка соответствует 1/4" (6mm) и обозначен на крышке шпульного гнезда.

Опустите иглу в точку, с которой хотите начать шить. Опустите лапку и заведите нитки от себя назад. Нажмите на педаль. Ровно направляйте изделие во время шитья, чтобы ткань не стягивало.

Примечание: Чтобы достичь точного местоположения прямой строчки, когда отстрачиваете, вшиваете застежку-молнию или вшиваете кант, можно сместить иглу в нужное положение. Центральное положение иглы соответствует значению 3.0. С помощью кнопки ширины строчки "-" можно переместить иглу влево, а кнопкой "+" можно переместить иглу вправо (см. стр. 21).



Прямая строчка 01

Смена направления шитья

Для изменения направления шитья - остановите машину и нажмите кнопку Игла вверх/вниз или стукните по педали, чтобы положение иглы было в ткани.

Поднимите лапку.

Поверните ткань вокруг иглы для смены направления шитья. Опустите лапку и продолжите шитье в новом направлении.

Завершение шитья

Нажмите и удерживайте кнопку Реверс, чтобы машина выполнила несколько стежков в обратном направлении от конца шва.

Поднимите лапку и извлеките ткань, потянув нитки назад.

Вытяните нитки вверх для обрезки на нитеобрезателе.

Нитки обрежутся на достаточную длину для начала следующего шва.

Техники шитья

Усиленная прямая строчка

Усиленная или тройная прямая строчка является очень крепким эластичным швом. Она используется для шитья изделий из плотных материалов, включая эластичные ткани. Также применяется вместо обычной прямой строчки в местах, где изделие подвергается сильным нагрузкам.

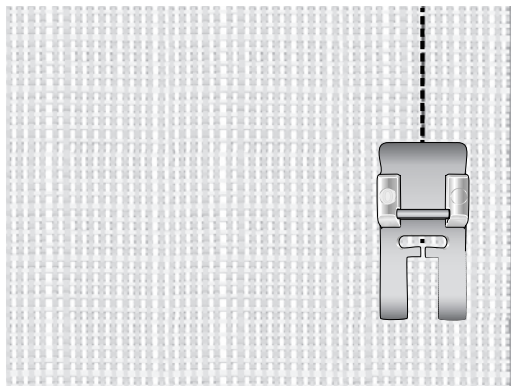
Строчка состоит из стежков вперед-назад-вперед, что предотвращает деформацию шва, но при этом дает возможность ткани растягиваться. Усиленная прямая строчка также великолепно подходит для отстрочки изделий из плотных материалов.

Внимательно направляйте изделие во время шитья и не забывайте, что ткань должна двигаться вперед и назад.

Трех-шаговый зигзаг

Строчка трех-шаговый зигзаг используется для обметки края изделия. Проверьте, чтобы игла укрепляла ткань с левой стороны и обрабатывала край с правой стороны.

Эта строчка может также использоваться при шитье эластичных материалов, вязаных изделий и при притачивании резинки.



Программа 07 - Усиленная прямая строчка



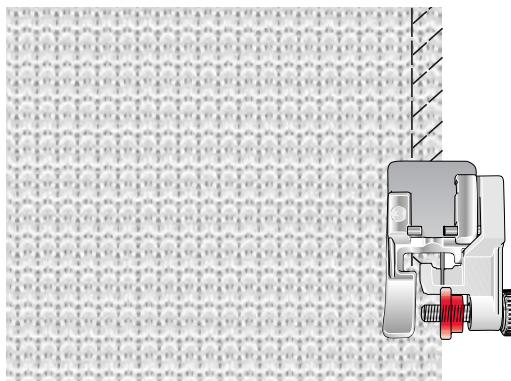
Программа 05 - Трех-шаговый зигзаг

Обметочная строчка

Обметочная строчка одновременно обрабатывает край и стачивает детали изделия. Очень подходит для работы с эластичными материалами. Этот шов более эластичный в отличие от обычных швов, он очень крепкий и выполняется быстро. Для этого шва рекомендуется лапка №3.

Совет: При шитье следует направлять край изделия вдоль металлического направителя лапки. Стежки формируются вокруг металлического направителя и предотвращают край ткани от стягивания.

Примечание: При изменении ширины строчки следует сначала убедиться, что игла не попадает в металлический направитель лапки. Поверните маховик и прокрутите несколько раз, наблюдая за проколами иглы.



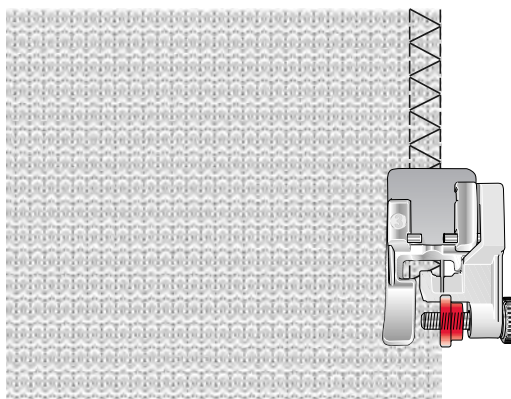
Программа 06 - Обметочная строчка

Закрытый оверлочный шов

Этот шов прекрасно подходит для шитья джерси. Прочная строчка применяется также при вшивании воротников и манжет. Для этого шва рекомендуется лапка №3.

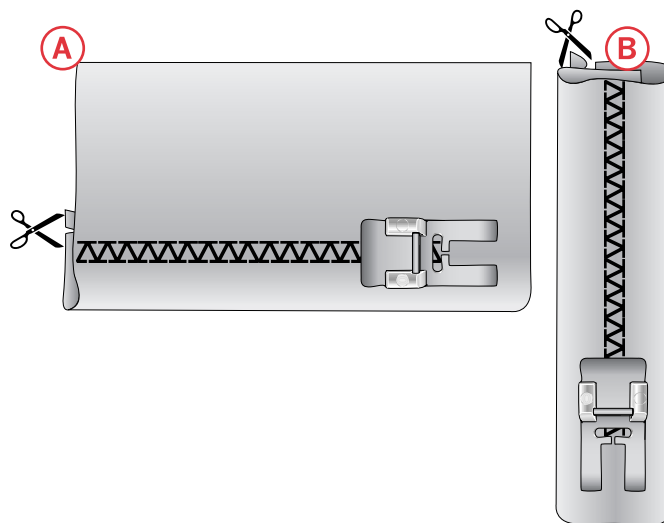
Совет: При шитье следует направлять край изделия вдоль металлического направителя лапки. Стежки формируются вокруг металлического направителя и предотвращают край ткани от стягивания.

Примечание: При изменении ширины строчки следует сначала убедиться, что игла не попадает в металлический направитель лапки. Поверните маховик и прокрутите несколько раз, контролируя проколы иглы.



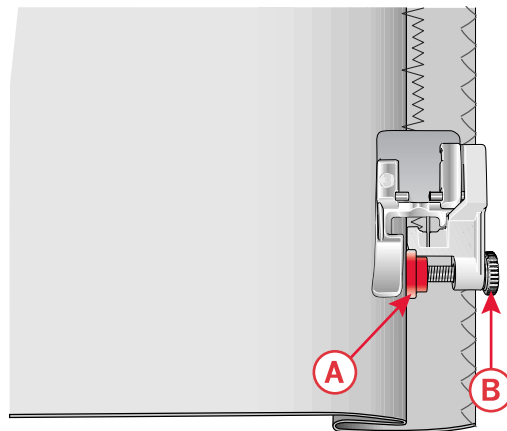
Программа 03 - закрытый оверлочный шов

Закрытый оверлочный шов используется при подгибке трикотажных изделий (А) и для шитья шлевок (В). Подогните край ткани на изнаночную сторону и прошейте по лицевой стороне. С помощью ножниц срежьте излишки ткани.



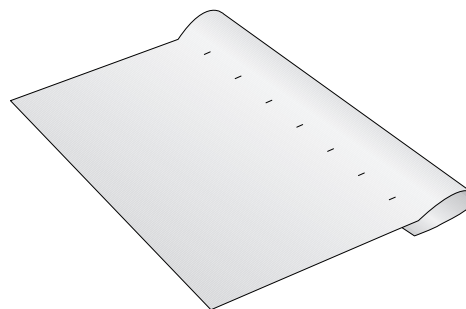
Эластичная потайная подгибка

Потайная подгибка применяется для невидимой подгибки юбок, брюк и других изделий из плотных материалов. Эластичная потайная подгибка особенно хорошо подходит для эластичных материалов, потому что строчка зигзаг вдоль края изделия позволяет ткани растягиваться. Но также эта строчка может применяться и для шерстяных изделий. Применяйте лапку номер 3.



Программа 11 - Эластичная потайная подгибка

1. Обработайте край изделия обметочной строчкой, если выполняете подгибку изделия из обычной ткани. Если работаете с трикотажным изделием, то обрабатывать край необязательно.
2. Подогните край изделия и заутюжьте подгибку на изнаночную сторону.
3. Отогните подогнутый край наружу примерно на 1 см. Изделие должно быть расположено изнаночной стороной к вам.
4. Разместите изделие под лапкой так, чтобы сгиб ткани проходил вдоль направителя А.
5. При прокалывании сгиба ткани игла должна захватывать 1-2 нити основной ткани, таким образом эти стежки не будут видны на лицевой стороне изделия. Если стежки видны на лицевой стороне изделия, то следует подрегулировать направитель А, покрутив винт В, пока строчка не станет едва заметной с лицевой стороны.



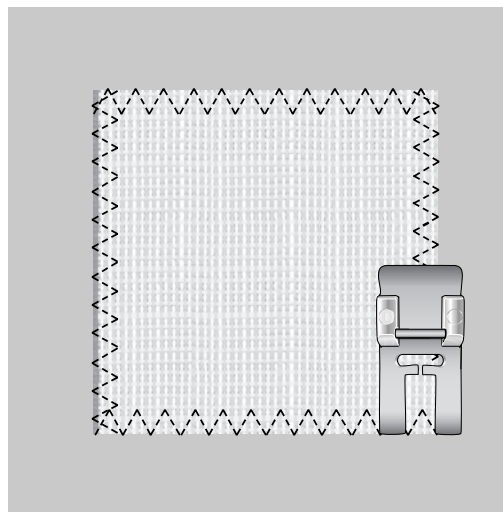
Лицевая сторона изделия

Нашивание заплат и аппликаций

Для починки больших дырок необходимо поврежденное место закрыть заплаткой. Приметайте новый кусок ткани на поврежденное место к лицевой стороне изделия.

Шейте по краю заплатки с помощью строчки зигзаг или строчки трех-шаговый зигзаг. Подрежьте излишки поврежденной ткани близко к шву на изнаночной стороне изделия.

Для декоративных аппликаций - приколите или приметайте аппликацию к ткани/изделию и проложите строчку вдоль контура - можно зигзаг, трех-шаговый зигзаг, закрытую оверлочную строчку или аппликационную строчку.

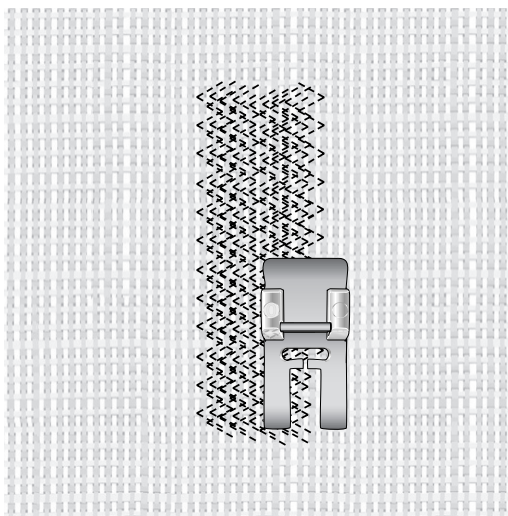


Штопка с помощью трех-шагового зигзага

Маленькую дырочку или протертую часть изделия очень легко заштопать с помощью трех-шагового зигзага.

Прошейте вдоль поврежденной области параллельными рядами с нахлестом. Проверьте, чтобы ряды обязательно перекрывались.

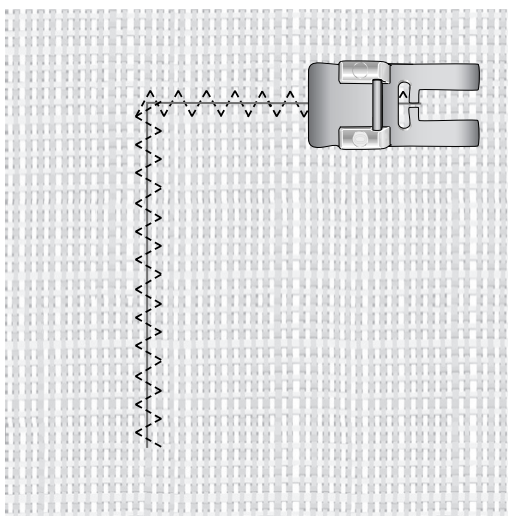
Совет: Чтобы хорошо закрепить место штопки, под поврежденное место следует подложить заплатку до начала штопки и все вместе прошить.



Починка одежды

Для протертых мест, обтрепанных краев или маленьких дырочек рекомендуется укреплять поврежденную область заплаткой из другой ткани с изнаночной стороны. Ткань заплатки следует подобрать подобного типа/плотности и размер заплатки должен быть немного больше поврежденной области.

Прошейте вдоль поврежденной области строчкой зигзаг или строчкой трех-шагового зигзага. Обрежьте излишки ткани с изнаночной стороны близко к шву.



Пришивание пуговиц

Быстрое пришивание пуговиц с помощью машины.

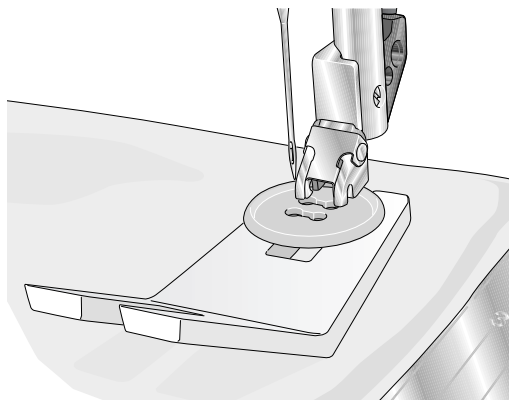
1. Снимите лапку и опустите зубцы транспортера.
2. Установите на машине строчку зигзаг и выберите длину стежка 0.
3. Отметьте на ткани место, где будет пришита пуговица. Разместите ткань и пуговицу под лапкодержатель. Поворачивая маховик, следует проконтролировать попадание иглы в глазки пуговицы. Если требуется, то измените ширину строчки в соответствии с расстоянием между глазками пуговицы.

Примечание: Установка ширины строчки 3мм рекомендуется для большинства пуговиц. При пришивании тонких пуговиц или очень больших пальтовых пуговиц следует уменьшить или увеличить ширину шва, чтобы острие иглы точно совпадало с глазками пуговицы.

Примечание: Нельзя использовать эту строчку, если пуговица в диаметре меньше 1 см.

4. Нажмите на педаль и выполните 6-8 стежков. Уменьшите ширину стежка до 0 и выполните несколько стежков для закрепки.
5. Поднимите зубцы транспортера, если вы закончили пришивать пуговицы.

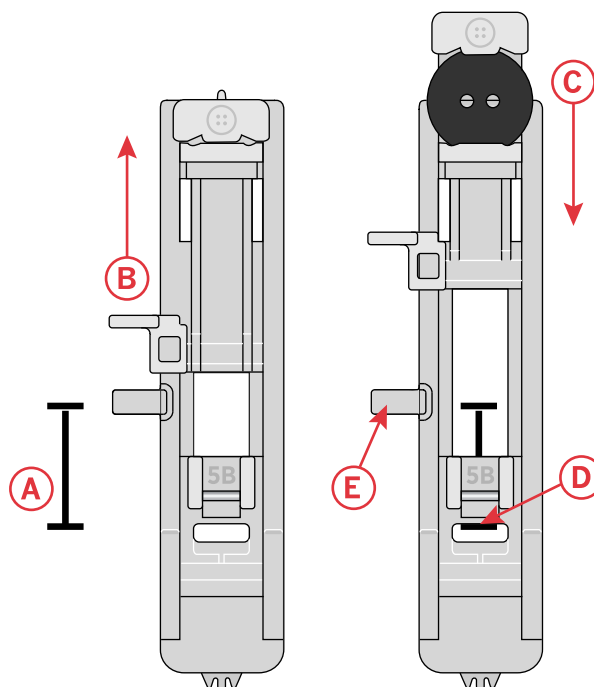
Примечание: Для выполнения пуговицы на ножке следует пришивать пуговицу с универсальной подъемной пластиной. Также можно пришивать пуговицы с помощью лапки #820 473-96 - она продается дополнительно.



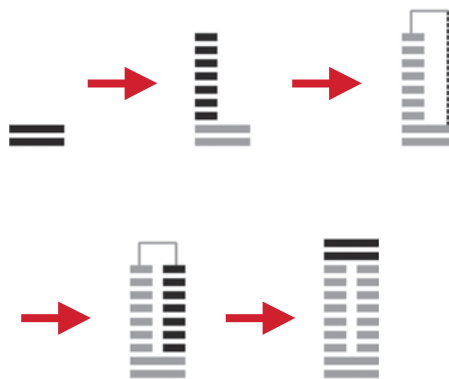
Стандартная петля

Ткань следует укрепить в местах выполнения петель.

1. Отметьте место начала петли и длину петли на ткани (A).
2. Установите на машину лапку для одношаговой петли 5B. Отодвиньте держатель пуговицы назад для открытия места для вкладки пуговицы (B). Вставьте пуговицу. Задвиньте держатель пуговицы на себя, чтобы пуговица закрепилась на месте (C). Пуговица будет задавать длину петли.
3. Удостоверьтесь, что конец нитки проходит через отверстие лапки и заведен за лапку.
4. Разместите ваше изделие под лапкой, чтобы отмеченное место совпало с центром петельной лапки (D).
5. Опустите рычаг петли полностью вниз и нажмите на него от себя. Рычаг петли должен находиться между держателем пуговицы (B) и стоппером (E).



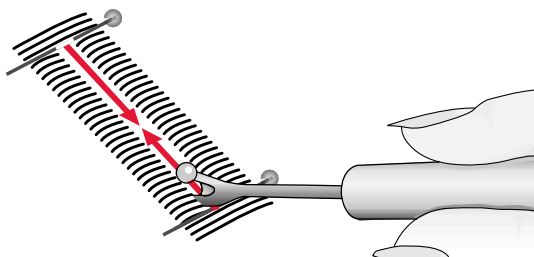
6. В начале шитья следует придерживать конец верхней нити. Петля начнет выполняться с начала петельной лапки в направлении назад, как показано на рисунке. Машина выполнит закрепки и остановится после выполнения последней колонки петли.
7. По окончании выполнения петли поднимите лапку. Потяните рычаг петли на себя и надавите вверх полностью до упора.
8. Для закрепления петли следует верхнюю и нижнюю нитки вытянуть наизнанку и перевязать их узлом, лишние концы ниток обрезать.



Если хотите повторить петлю, то не надо возвращать рычаг петли вверх, когда петля завершилась. Переместите ткань под лапкой и выполните следующую петлю.

Примечание: Перед выполнением петель на основном изделии необходимо прошить пробную петлю на такой же ткани.

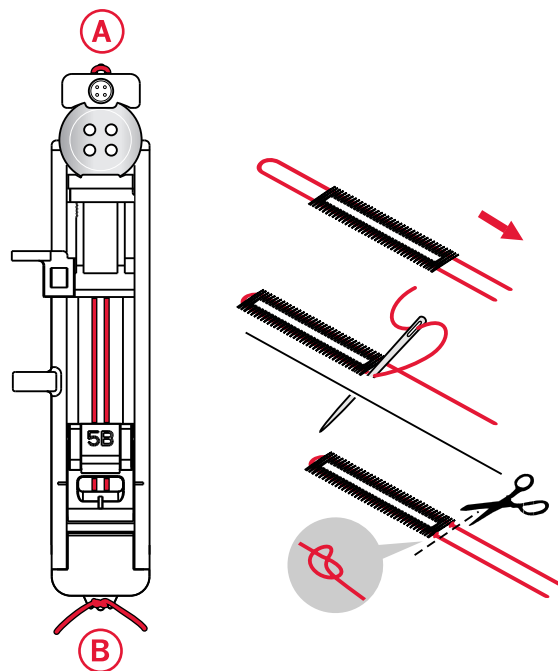
Аккуратно разрежьте петлю с помощью распарывателя.



Петля с вкладным шнуром

Петли с вкладным шнуром более прочные и выглядят профессионально изготовленными. В качестве вкладки используйте толстую нить/шнур.

1. Заправьте отрезок шнура или толстой нити вокруг выступа на задней стороне лапки (А). Протяните оба конца нити/шнура под лапкой на себя вперед, затем закрепите в передней части лапки (В).
2. Выполните петлю. Колонки петли должны обметать нить/шнур, не прокалывая.
3. По завершении выполнения петли поднимите лапку и аккуратно снимите петлю шнура с выступа лапки. Потяните за конец шнура, чтобы затянуть провисающую петлю.
4. Заправьте концы шнура в штопальную иглу, вытяните на изнаночную сторону и перевяжите узлом. Излишки шнура обрежьте.

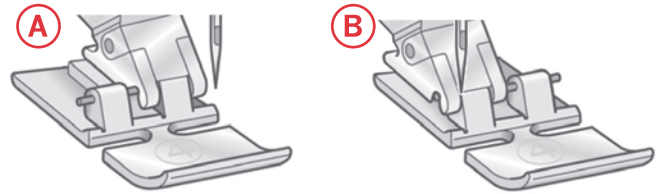


Вшивание застежки-молнии

Лапка для молнии №4 может быть установлена на машине как справа, так и слева от лапкодержателя, обеспечивая удобство при вшивании любой стороны застежки-молнии.

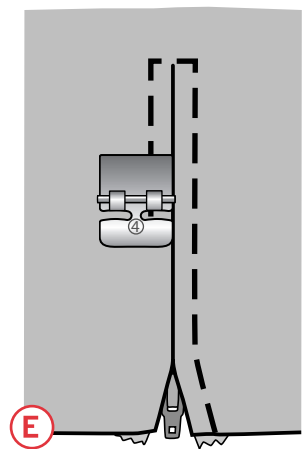
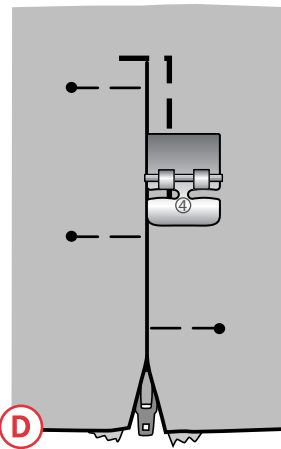
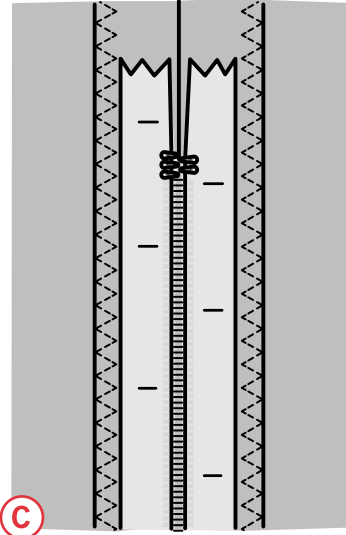
Для вшивания левой стороны молнии, закрепите лапку правой стороной в лапкодержателе (А).

Для вшивания правой стороны молнии следует закрепить лапку левой стороной на лапкодержателе (В).



Центральная молния

1. Стачайте две детали изделия лицевыми сторонами вместе с припуском $\frac{5}{8}$ " (15мм). Отметка с таким припуском имеется на игольной пластине. Прошейте на нужное расстояние и остановитесь на вашей отметке.
2. Сметайте оставшийся шов, где будет застежка-молния (можно использовать прямую строчку с длиной стежка 4 мм и натяжением 2). Разутюжьте шов. Разместите лицевую сторону молнии вдоль наметочной строчки с изнаночной стороны изделия. Низ молнии должен совпадать с нанесенной вами отметкой на изделии. Приколите булавками молнию к изделию (С).
3. Установите на машине прямую строчку - программа 01 (см Выбор строчки). Установите лапку №4 так, чтобы игла находилась слева от лапки. Разместите изделие под лапкой лицевой стороной вверх и чтобы лапка находилась справа от зубцов молнии.
4. Начните шить с поперечного шва в нижней части молнии, поднимите лапку и разверните изделие. Проложите строчку по лицевой стороне изделия параллельно зубцам молнии, продвигаясь снизу молнии к верхней части (см. D).
5. Для предупреждения искажения ткани, вторую сторону застежки-молнии следует прошить в том же направлении. Установите лапку №4 теперь с другой стороны от лапкодержателя.
6. Начните шить с поперечного шва нижней части молнии, разверните изделие и проложите строчку вдоль левой стороны снизу вверх (см. E).
7. Удалите наметочную строчку.




4 Техническая глава

Чистка машины

Для сохранения вашей машины в рабочем состоянии, ее рекомендуется регулярно чистить. Смазка машины не допускается.

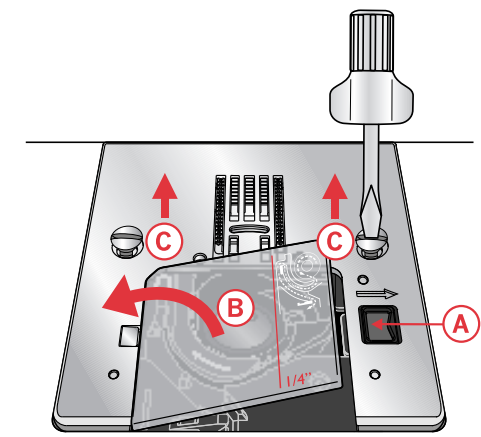
Протрите корпус машины сухой мягкой салфеткой для удаления пыли и ворса.

Чистка области шпульки

 Поднимите иглу, опустите зубцы транспортера и выключите машину.

Снимите лапку. Откройте крышку шпульного гнезда с помощью кнопки (А) вправо, снимите крышку (В) и достаньте шпульку. С помощью отвертки открутите два винта (С) в игольной пластине. Поднимите игольную пластину.

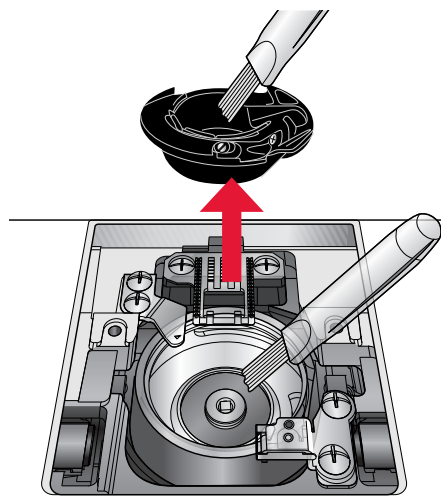
С помощью кисточки из комплекта аксессуаров прочистите зубцы транспортера и область шпульного гнезда.



Чистка под шпульным гнездом

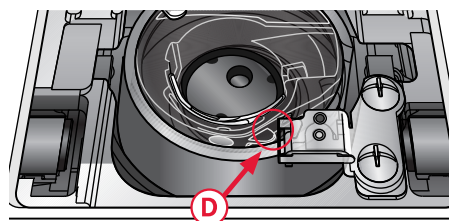
Рекомендуется регулярно чистить область шпульки и под шпульным гнездом каждый раз после выполнения нескольких проектов или каждый раз, когда вы понимаете, что пора прочистить машину от пыли и ворса.

Шпульное гнездо надо поднять вверх и вправо. Прочистите область с помощью щеточки или сухой салфетки.



Вставьте шпульное гнездо обратно на место, чтобы оно зафиксировалось на стопере (D).

Примечание: Нельзя задувать воздух в область шпульного гнезда. Пыль и грязь могут попасть внутрь механизмов машины.



Установка игольной пластины

При опущенных зубцах транспортера установите игольную пластину на место и закрепите двумя винтами, плотно их затянув.

Установите на место крышку шпульного гнезда.

Возможные неисправности

В этом разделе вы найдете советы по разрешению проблем, которые могут возникнуть при шитье. Для получения более полной информации контактируйте с дилером PFAFF®.

Основные проблемы

Не передвигается ткань?	Проверьте, чтобы зубцы транспортера не были опущены.
Игла сломалась?	Установите правильную иглу, см стр. 19. Установите правильную иглу для выбранной ткани.
Машина не шьет?	Проверьте, что все разъемы правильно подключены в машину и в электросеть. Верните рычаг намотки в положение шитья.
Кнопки швейной машины не реагируют на нажатие?	Все нажимные элементы машины могут быть чувствительны к статическому электричеству. Если кнопки не реагируют на нажатие, то выключите машину и снова включите ON. Если проблема остается, контактируйте с дилером PFAFF®.

Не передвигается ткань или передвигается неравномерно

Вы правильно заправили машину?	Проверьте заправку машины.
Может между зубцами транспортера скопился ворс?	Снимите игольную пластину и прочистите зубцы транспортера щеточкой.

Машина пропускает стежки

Вы правильно вставили иглу?	Правильно установите иглу в машину, см стр. 19.
Вы установили иглу правильной системы?	Используйте иглы только системы 130/705 H.
Может игла затупилась или отломилась?	Установите новую иглу.
Вы правильно заправили машину?	Проверьте правильность заправки машины нитками.
Правильную ли лапку вы используете?	Установите правильную лапку.
Возможно игла очень тонкая для выбранных ниток?	Проверьте соответствие размера иглы и выбранной ткани и ниток.

Обрыв верхней нити

Вы правильно вставили иглу?	Вставьте иглу, как описано стр. 19.
Игла не той системы?	Используйте иглы системы 130/705 H.
Игла изогнута или затупилась?	Вставьте новую иглу.
Вы правильно заправили машину?	Проверьте заправку машины.
Игла слишком тонкая для нити?	Поставьте иглу в соответствии с номером ниток и типом ткани.
Возможно Вы используете некачественные нитки или после длительного хранения?	Используйте качественные нитки, приобретенные в магазине дилера PFAFF®.

Вы используете правильную катушечную пластинку?	Установите катушечную пластинку соответствующего размера для катушки.
Повреждено отверстие в игольной пластине?	Замените игольную пластину.

Обрыв нижней нити

Вы правильно установили шпульку?	Проверьте установку шпульки.
Повреждено отверстие игольной пластины?	Замените игольную пластину.
Скопились пыль и ворс в области шпульки?	Прочистите область шпульки от пыли и ворса.
Нить на шпульку намотана правильно?	Намотайте заново нить на шпульку.

Техническая спецификация

Швейная машина

Параметры электросети	230V ~ 50Hz
Номинальная мощность	70W
Освещение	LED
Скорость шитья	800 стежков в минуту, максимум
Габариты машины:	
Длина (мм)	420
Ширина (мм)	210
Высота (мм)	310
Вес (кг)	5.9

Педаль

Модель	C-8001
Номинальное напряжение	DC 15V, max. 3mA

- Техническая спецификация и руководство по эксплуатации могут быть изменены без предварительного уведомления.

Мы оставляем за собой право на изменения модификации и дизайна оборудования и ассортимента принадлежностей без предупреждения. Такие изменения, тем не менее, всегда позволяют облегчить использование швейной машины.

ИНТЕЛЛЕКТУАЛЬНАЯ СОБСТВЕННОСТЬ

PFAFF, и SMARTER BY PFAFF являются торговыми марками, принадлежащими KSIN Luxembourg II, S.ar.l.

Дата сборки указана в формате месяц/год на наклейке, размещенной на машине.



При утилизации данный прибор необходимо отправить на безопасную вторичную переработку в соответствии с действующим национальным законодательством, установленным для электрических/электронных приборов. Не выбрасывайте электроприборы вместе с не сортированными отходами. Воспользуйтесь специальными пунктами приема. За сведениями об имеющихся системах сбора старых электрических/электронных приборов обращайтесь в местные органы власти. Возможно, при покупке Вами нового электроприбора, продавец обязан бесплатно принять у Вас старый и бесплатно утилизировать его.

При утилизации электрических приборов на полигонах твердых отходов или свалках мусора опасные вещества могут просочиться в грунтовые воды и попасть в пищевую цепочку, что может нанести вред здоровью или самочувствию людей.



smarter™
BY PFAFF

www.pfaff.com

4134208-56C · © 2019 KSIN Luxembourg II, S.a.r.l. · All rights reserved