

SEWING MACHINE TABLE

COMFOLOCK 1

СТОЛ ДЛЯ ШВЕЙНОЙ МАШИНЫ



SYMBOLS



ATTENTION

ВНИМАНИЕ



ASSEMBLY & ADJUSTMENT

СБОРКА РЕГУЛИРОВКА



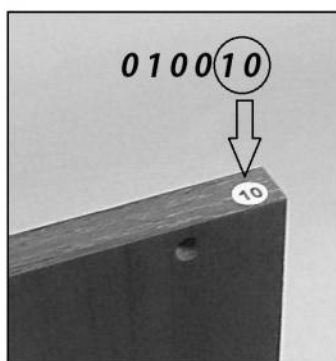
OPERATION

ЭКСПЛУАТАЦИЯ



STORAGE

ХРАНЕНИЕ



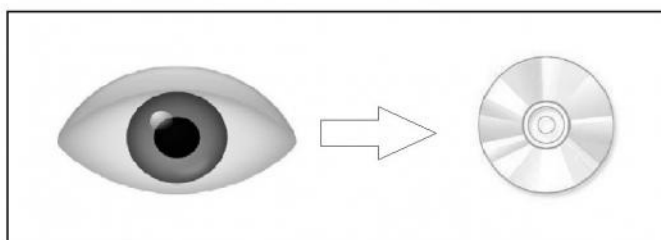
INDICATING MARK

ОБОЗНАЧЕНИЕ



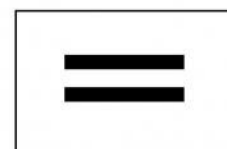
SPECIAL OPERATION

СПЕЦИАЛЬНЫЕ ОПЕРАЦИИ



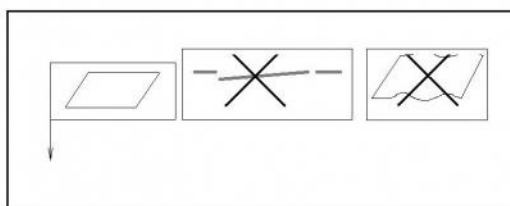
WATCH DVD

СМОТРЕТЬ DVD



EQUALITY

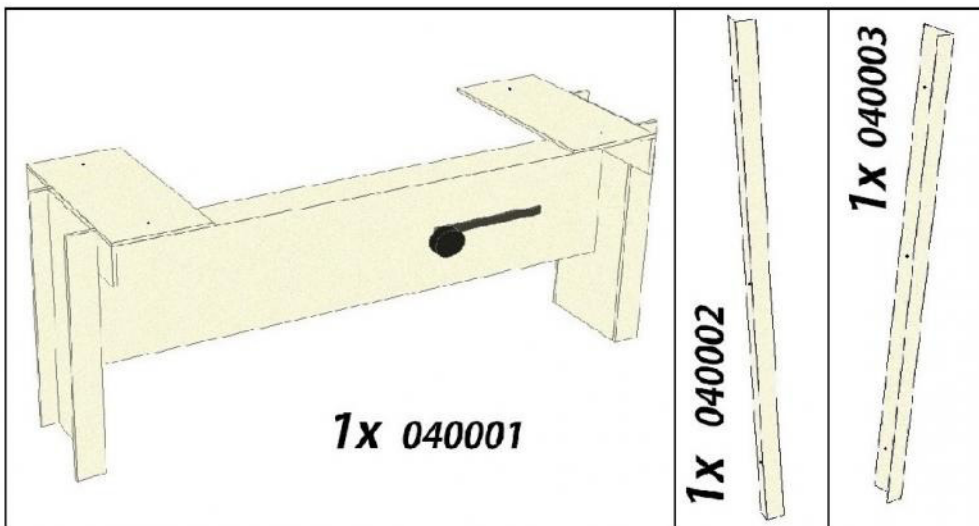
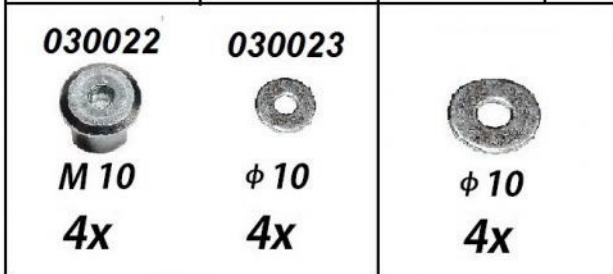
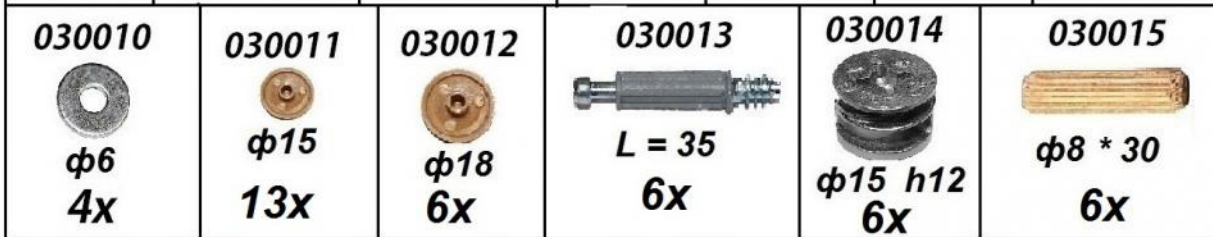
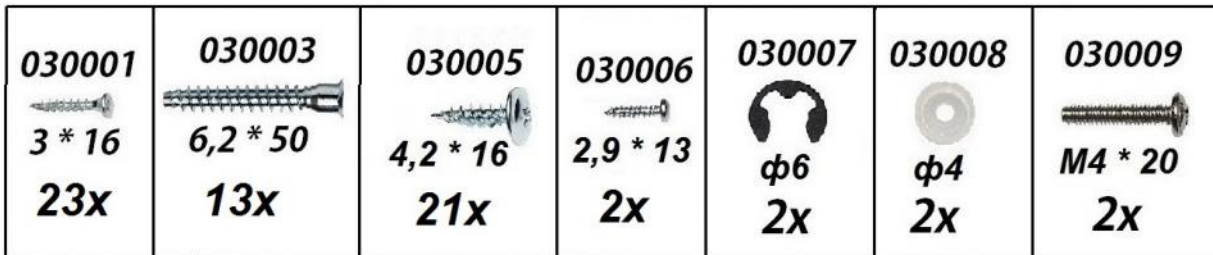
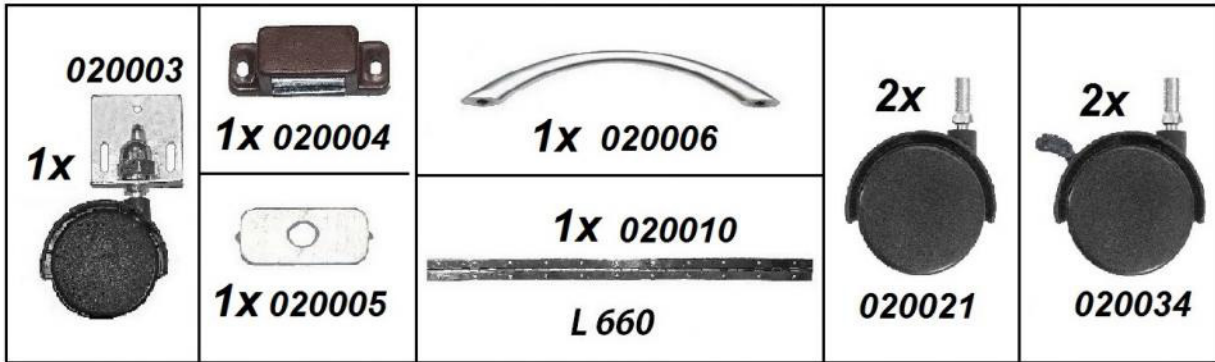
РАВЕНСТВО

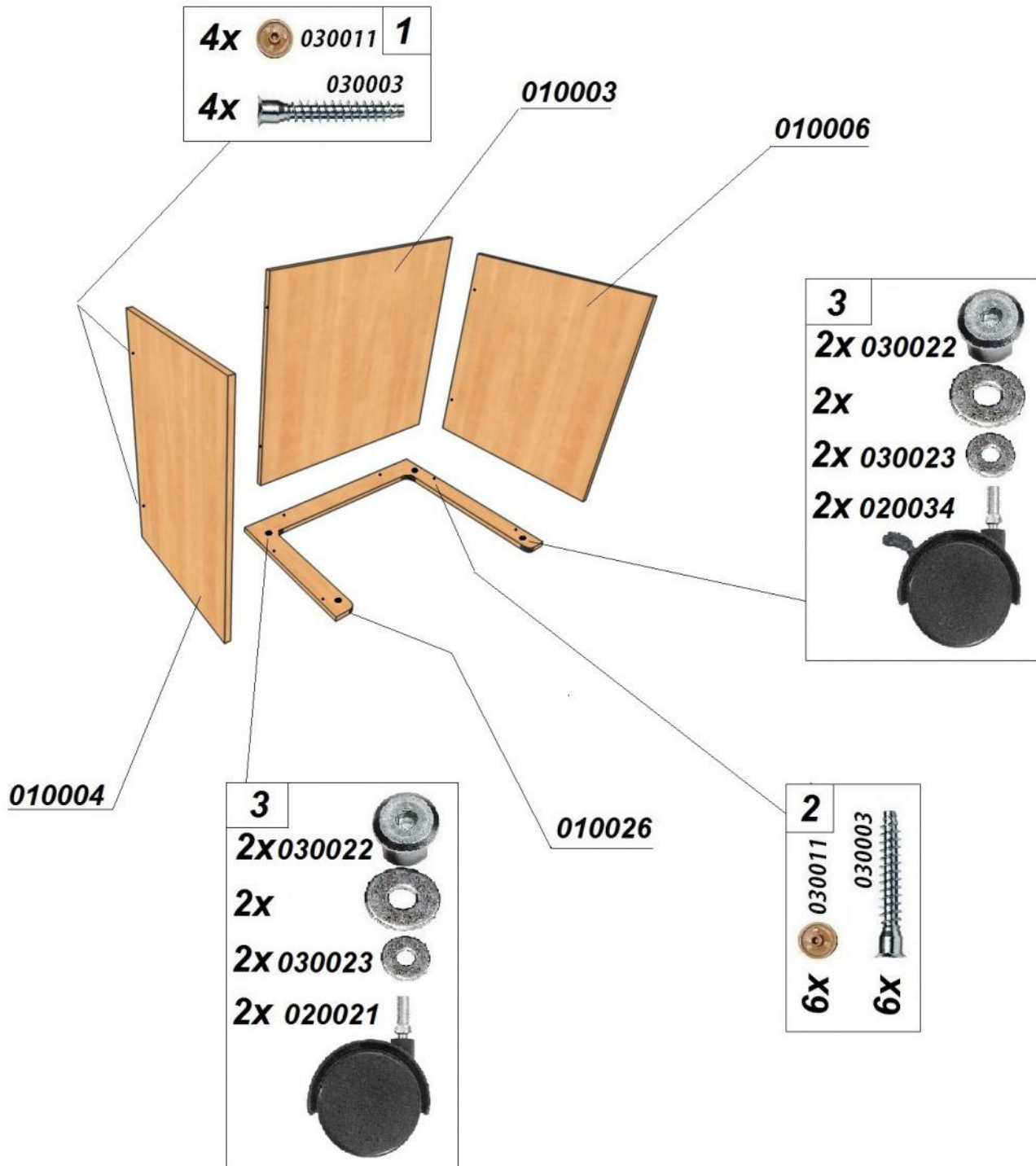





EVEN SURFACE

РОВНАЯ ПОВЕРХНОСТЬ

010001	1x	010002	1x	010003	1x	010004	1x
010005	1x	010006	1x	010007	1x	010009	1x
010026	1x						







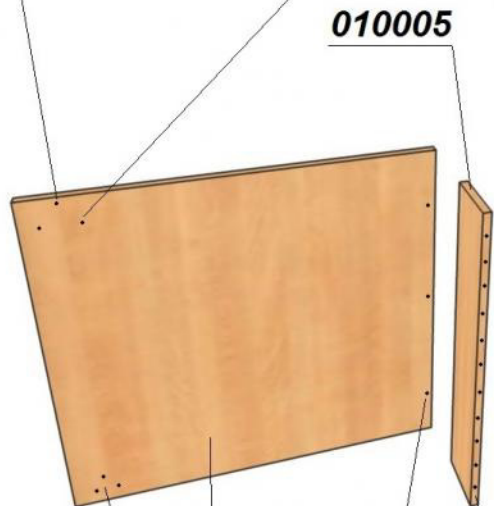
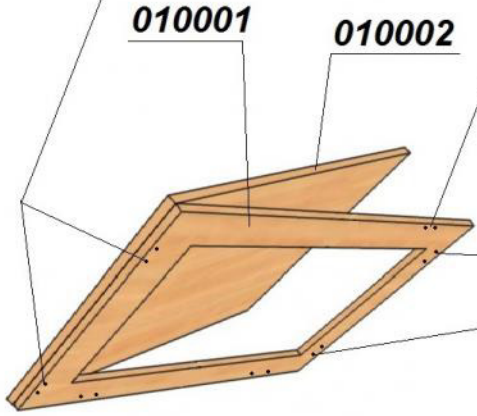
12 030008 030009
 2x  2x 
 1x  020006

6x 030015 **6**


5 2x 
 030006
 1x  020004

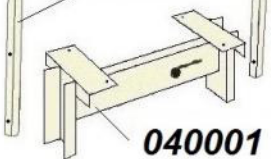


9 020005
 1x 
 030001
 1x 




7
 6x 030013



8
 6x  030014
 6x  030012

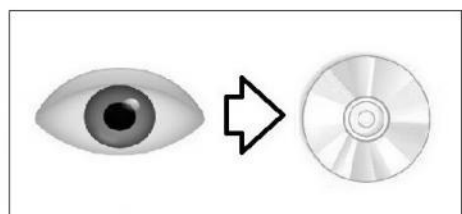


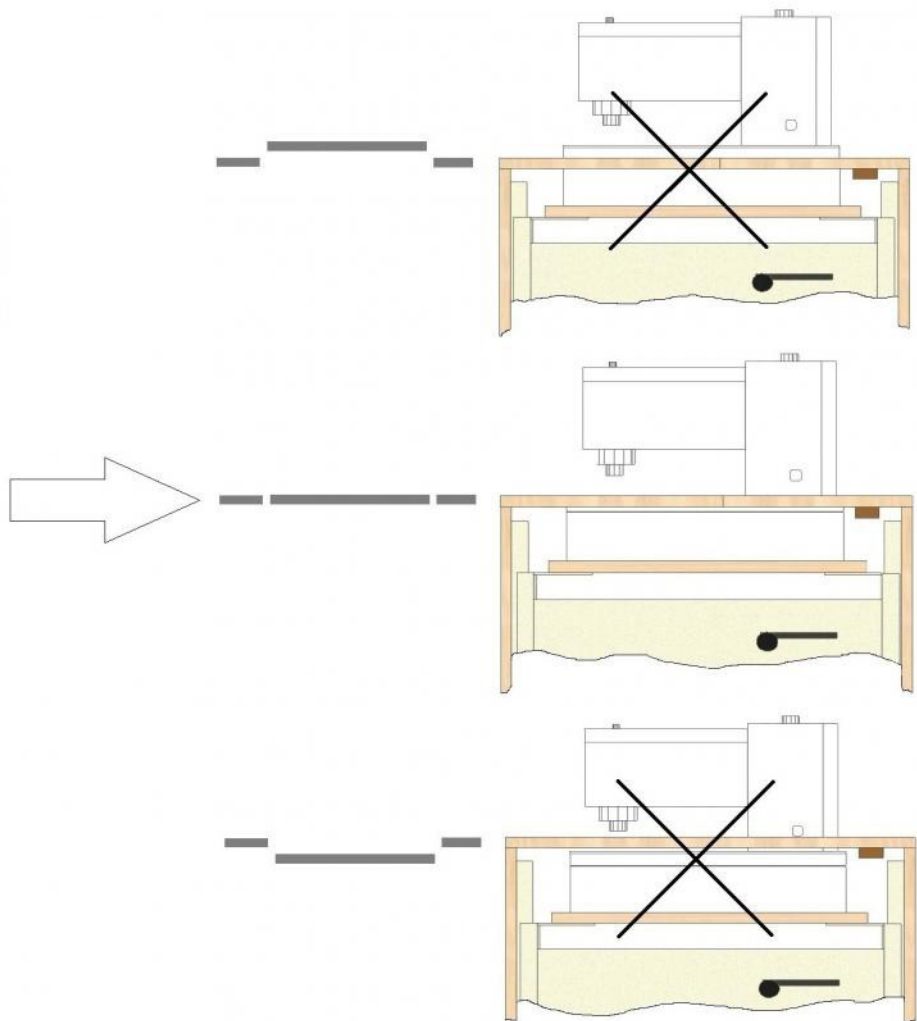
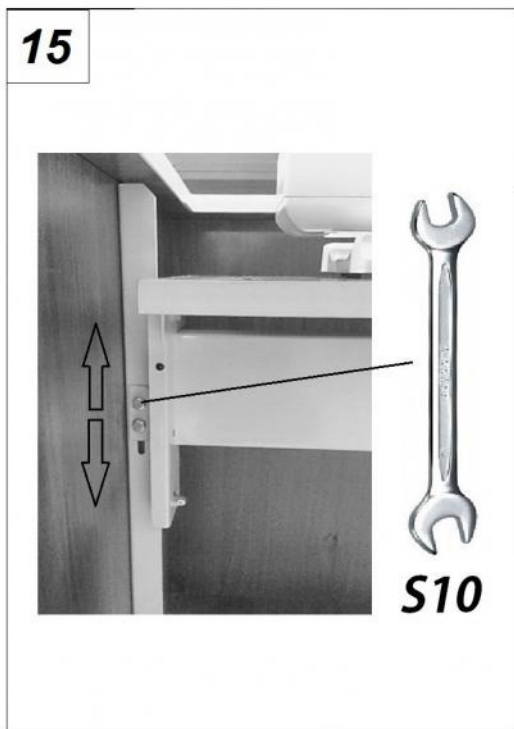
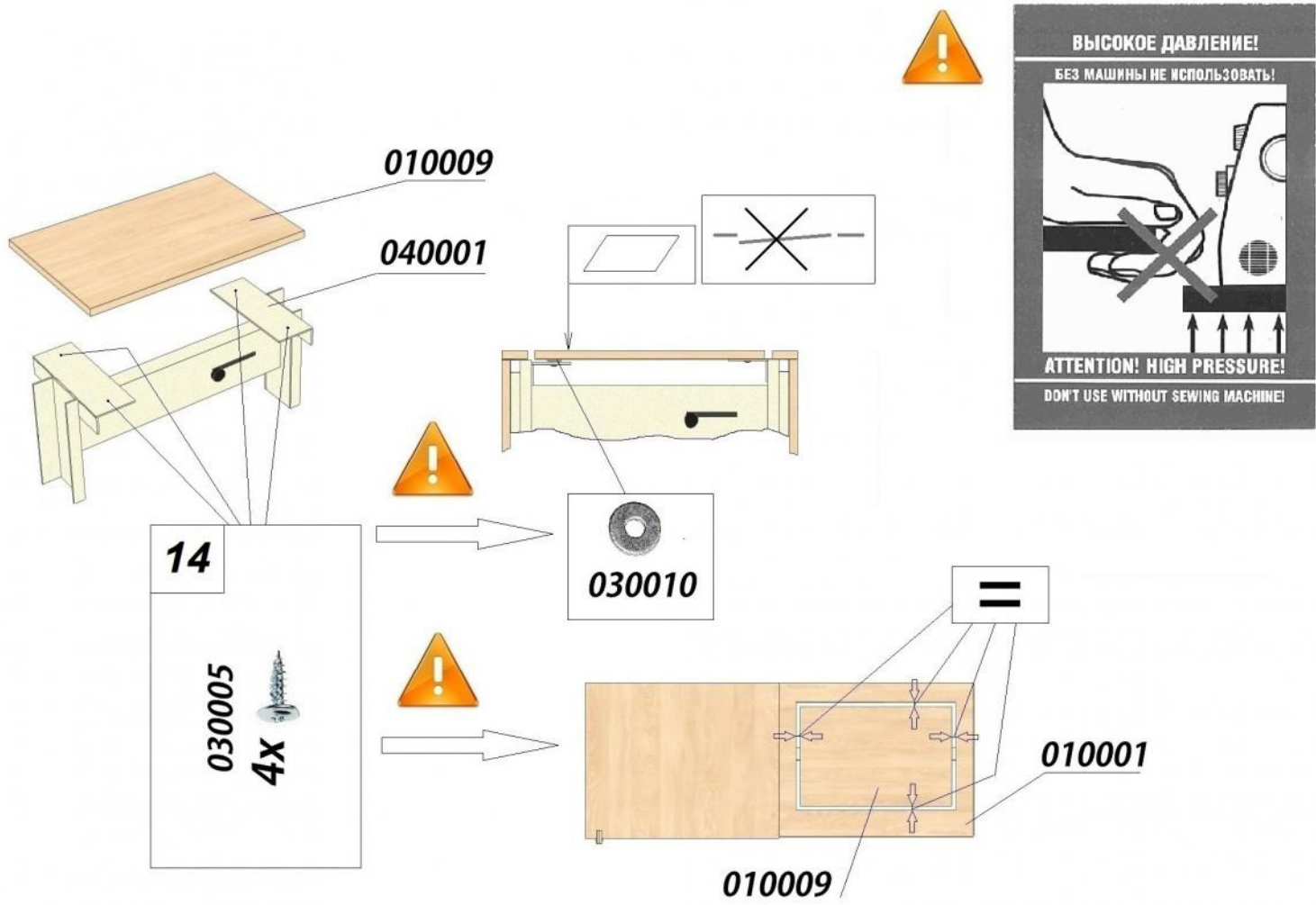
4 040003
 040002
 040001
 2x  030007 6x  030005

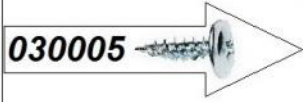
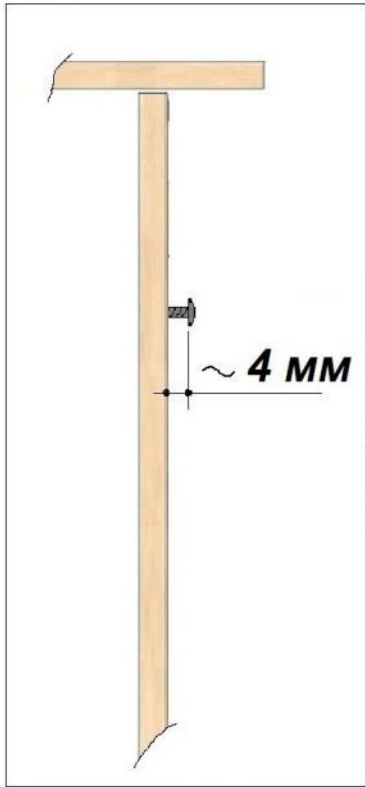
10 020003

 1x 
 3x  030005


11 030011 030003
 3x  030011 3x  030003

13 030001 020010
 22x  030001 1x  020010







16	8x  030005
	4x 050001

