

b64  
AIRLOCK



Краткая инструкция

bernette

SWISS DESIGN

# Важные указания по технике безопасности

Соблюдайте следующие основные указания по технике безопасности при использовании Вашей машины. Перед использованием этой машины ознакомьтесь с инструкцией по эксплуатации.

## ОПАСНО!

Для предотвращения электрического удара:

- Никогда не следует оставлять без присмотра машину с вставленной в розетку штепсельной вилкой.
- После окончания работы всегда извлекайте штепсельную вилку из розетки.

Для защиты от светодиодного облучения:

- Не рассматривайте светодиодную лампу пристально оптическими инструментами (например лупами). Светодиодная лампа соответствует классу защиты 1M.
- Если светодиодная лампа повреждена или не работает, bernette свяжитесь с дилером.

## ПРЕДУПРЕЖДЕНИЕ

Чтобы сократить риск ожогов, возгораний, электрических ударов или травмирования людей:

- Для использования машины применяйте только поставляемый в комплекте с машиной сетевой кабель. Сетевой кабель для США и Канады (штепсельная вилка NEMA 1-15) можно использовать только для сетевого напряжения максимально 150V.
- Эту машину можно использовать только для описанных в инструкции по эксплуатации целей.
- Эту машину можно использовать только в сухих помещениях.
- Эту машину нельзя использовать во влажном состоянии или во влажной среде.
- Не используйте машину как игрушку. Будьте особенно внимательны, если машиной пользуются дети или Вы работаете на машине вблизи от детей.
- Этой машиной могут пользоваться дети с 8 лет, а также лица с ограниченными физическими, сенсорными и умственными способностями или с недостаточным опытом и знаниями, если они находятся под присмотром или им объяснили, как безопасно пользоваться машиной и какую опасность она может представлять. Дети не должны играть с машиной.
- Работы по чистке и техническому обслуживанию не должны проводиться детьми без присмотра.
- Не используйте эту машину, если повреждены электрический шнур или штепсельная вилка, при ее работе обнаруживаются неполадки, ее уронили или повредили или она была смочена водой. В этом случае доставьте машину в ближайший специализированный магазин bernette для проверки или ремонта.
- Используйте только рекомендуемые изготовителем принадлежности.
- Не используйте эту машину, если заблокированы вентиляционные отверстия. Все вентиляционные отверстия и пусковая педаль должны быть свободны от скоплений текстильных волокон, пыли и обрезков тканей.
- Не вставляйте в отверстия машины никаких предметов.
- Не ставьте никакие предметы на пусковую педаль.

- Используйте машину только с пусковой педалью типа Turp 4C-316/-326/-345.
- Не включайте швейную машину в помещениях, где используются вещества в аэрозольной упаковке или чистый кислород.
- Вставка для защитного покрытия ножа или выполнения плоского шва должна быть установлена на машине во время ее эксплуатации.
- Берегите пальцы от всех вращающихся и подвижных частей. Будьте особенно осторожны в области игл, петлителя и ножа.
- Не подтягивайте и не подталкивайте материал во время шитья. Это может привести к поломке иглы.
- При работах, выполняемых около иглы - как например, заправка иглы ниткой, замена иглы, замена лапки – переводите выключатель в положение «0».
- Не пользуйтесь поврежденными иглами.
- Всегда используйте оригинальную игольную пластину bernette. Неправильная игольная пластина может привести к поломке иглы.
- Чтобы отключить машину, переведите главный выключатель в положение «0» и затем извлеките штепсельную вилку из розетки. При этом захватывайте рукой вилку, а не шнур.
- Извлекайте штепсельную вилку из розетки, если должны быть удалены или открыты защитные покрытия, машина должна быть смазана маслом или должны проводиться другие указанные в этой инструкции по эксплуатации работы по чистке и техническому обслуживанию.
- Эта машина имеет двойную изоляцию (исключением являются США, Канада и Япония). Можно использовать только оригинальные запасные части. См. указания по техническому обслуживанию приборов с двойной изоляцией.

## **Основные указания**

### **Доступность инструкции по эксплуатации**

Краткая инструкция прилагается к машине.

- Просьба сохранять данную краткую инструкцию к машине в подходящем месте вблизи от машины и держать ее наготове для использования.
- Более подробную инструкцию по эксплуатации можно скачать на сайте **[www.bernette.com](http://www.bernette.com)**.
- При передаче машины третьему лицу приложите к ней краткую инструкцию.

### **Использование по прямому назначению**

Это изделие является бытовым прибором и предназначено для домашнего использования. Она служит для шитья тканей и других материалов, как это описано в этой инструкции по эксплуатации. Любое другое использование считается не соответствующим назначению. BERNINA не берет на себя никакой ответственности за последствия использования не по назначению.

## Техническое обслуживание электроприборов с двойной изоляцией

В изделиях с двойной изоляцией предусмотрены две системы изоляции вместо заземления. В таких приборах заземление не предусмотрено и не должно проводиться. Техническое обслуживание изделий с двойной изоляцией требует особой осторожности и знаний системы и должно выполняться только квалифицированным персоналом. При техническом обслуживании и ремонте следует применять только оригинальные запасные части. Изделия с двойной изоляцией маркируются следующим образом: «Double-Insulation» или «double-insulated».



Такие изделия могут также маркироваться символом.

## Защита окружающей среды



Bernette чувствует себя обязанной защищать окружающую среду. Мы стараемся повышать экологичность наших продуктов, непрерывно улучшая их форму и технологию производства.

Машина маркирована символом перечеркнутого мусорного ведра. Это означает, что если машиной больше не пользуются, ее нельзя утилизировать с бытовыми отходами. При ненадлежащей утилизации опасные вещества могут попасть в грунтовые воды, а значит и нам в пищу и таким образом повредить нашему здоровью.

Машину необходимо бесплатно сдать в ближайший пункт сбора электроприборов или вернуть в пункт приема для повторного использования машины. Информацию о пунктах сбора Вы можете получить в администрации по Вашему месту жительства. При покупке новой машины дилер обязан бесплатно взять машину обратно и профессионально утилизировать ее.

Если на машине имеются персональные данные, Вы самолично отвечаете за их удаление перед возвратом машины.

# Содержание

Детали машины .....	1
Подсоединение и включение .....	2
Замена иглы .....	2
Замена лапки .....	2
Заправка нитей петлителя .....	3
Заправка игольных нитей.....	6
Регулировка натяжения нитей.....	8
Регулировка микро-контроля нити (mtc).....	8
Регулировка ширины обрезки.....	9
Регулировка длины стежка .....	9
Регулировка дифференциальной подачи .....	9
Чистка и уход .....	10
Устранение неполадок .....	13

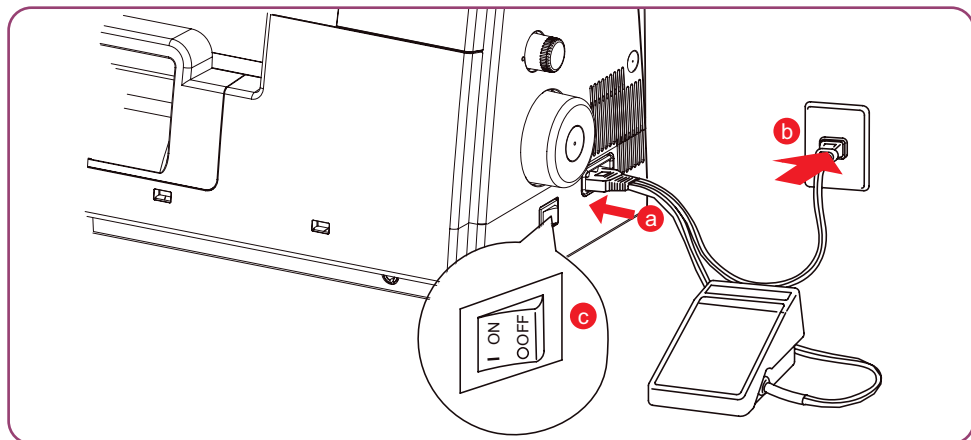
## Детали машины



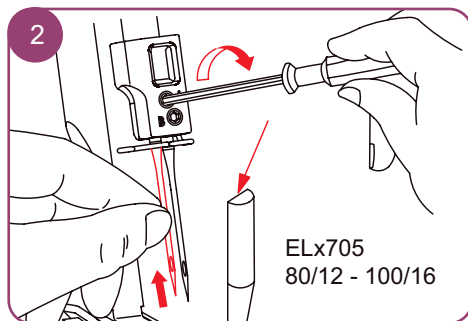
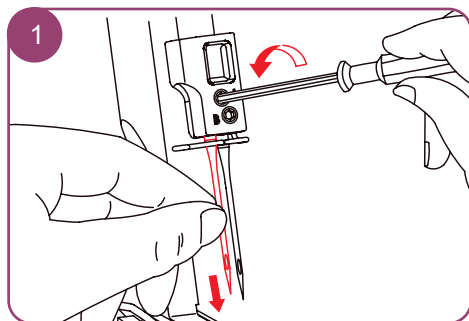
- 1 Подъем лапки
- 2 Длина стежка
- 3 Дифференциальная подача
- 4 Маховик
- 5 Порт пусковой педали-/сетевого кабеля
- 6 Главный выключатель

- 7 Рычаг для ролевого шва
- 8 Кнопка микро-контроля нити (mtc)
- 9 Ширинка обрезки
- 10 Прижим лапки
- 11 Нитеобрезатель
- 12 Коленоподъемник

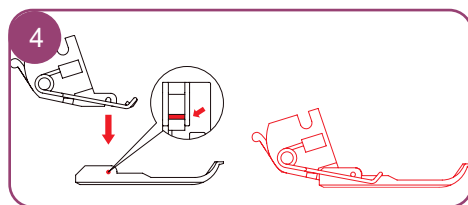
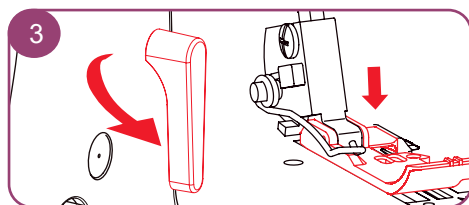
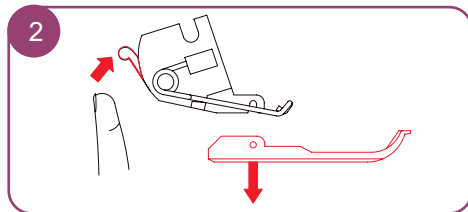
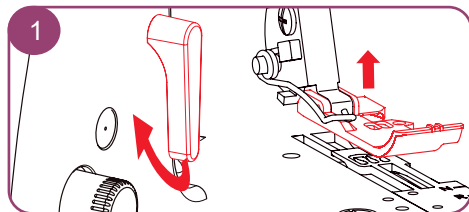
## Подсоединение и включение



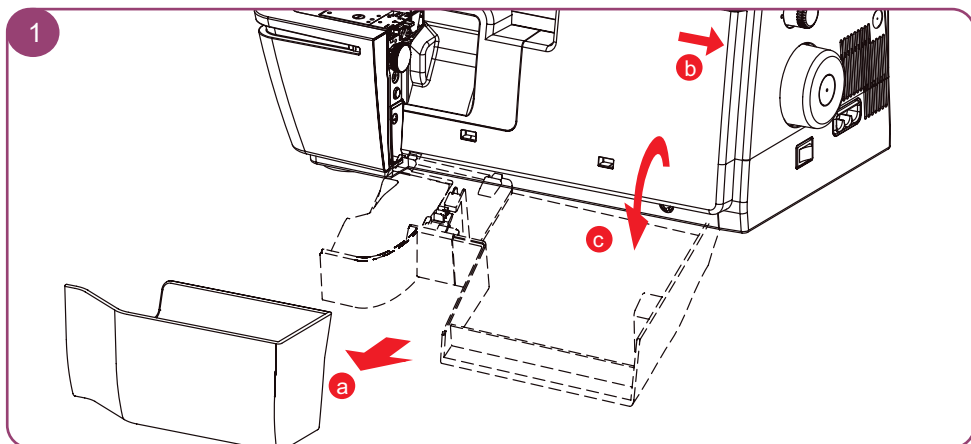
## Замена иглы



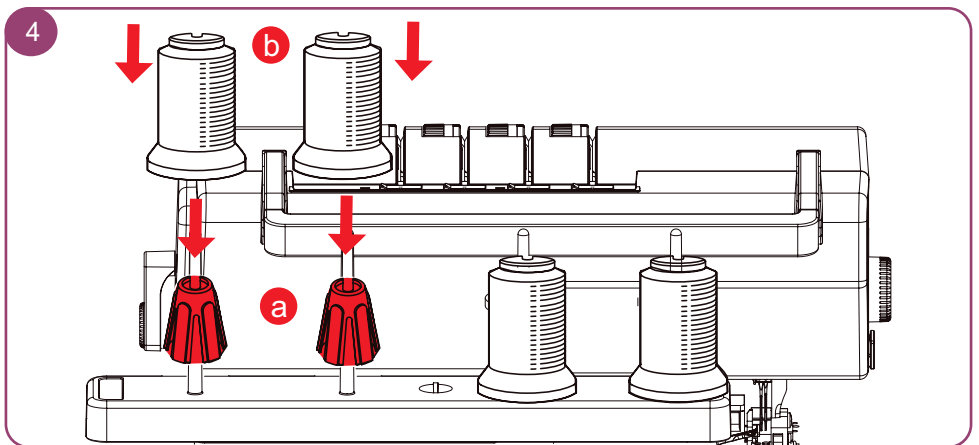
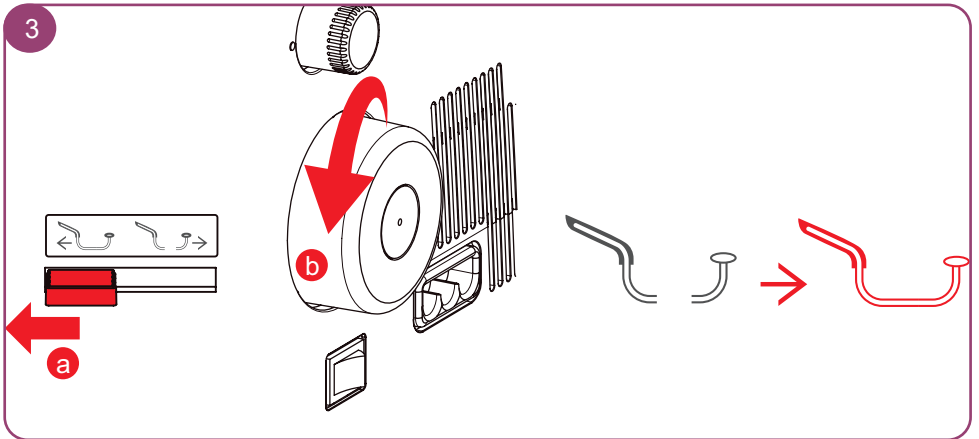
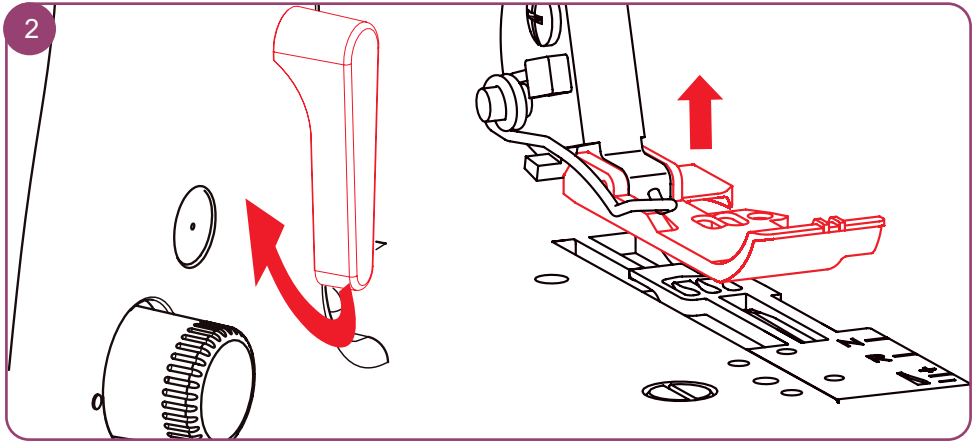
## Замена лапки



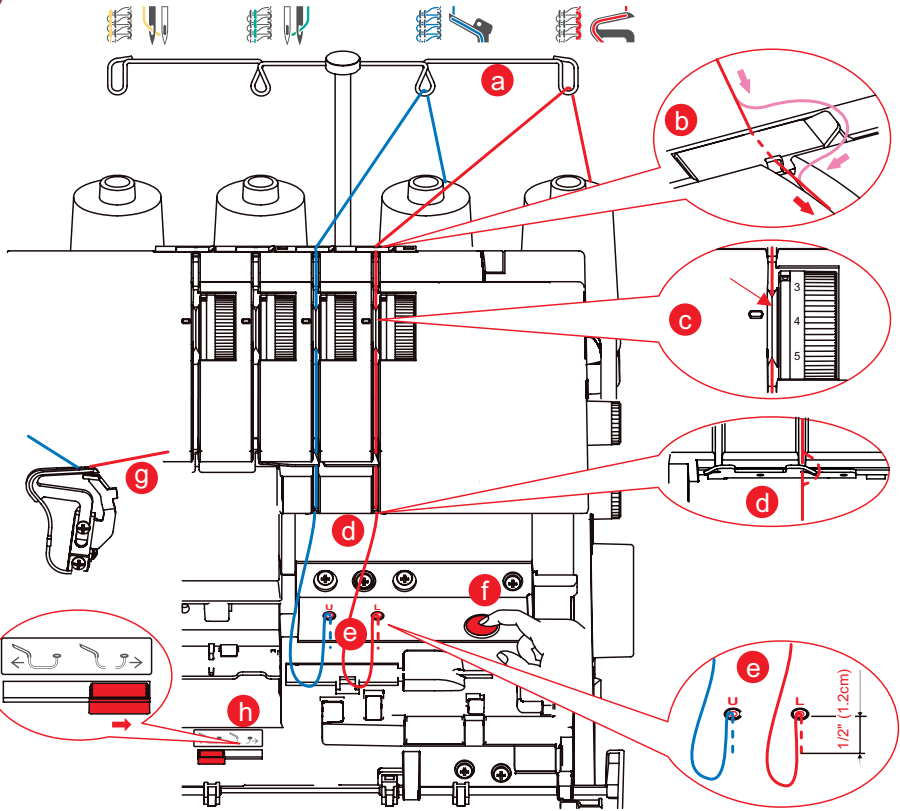
## Заправка нитей петлителя



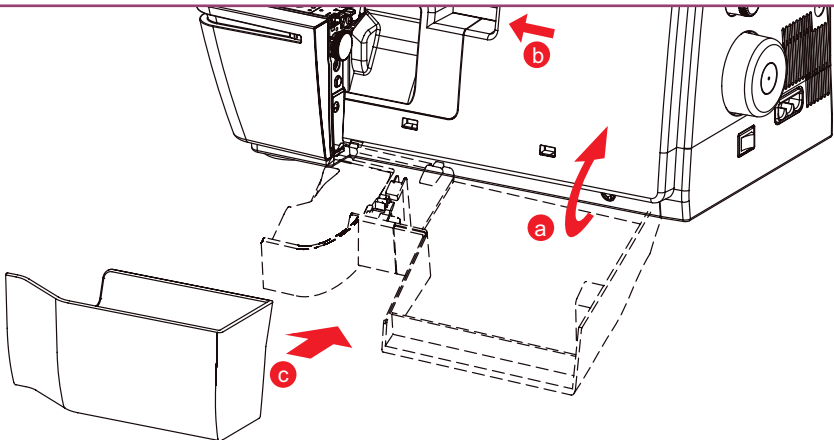




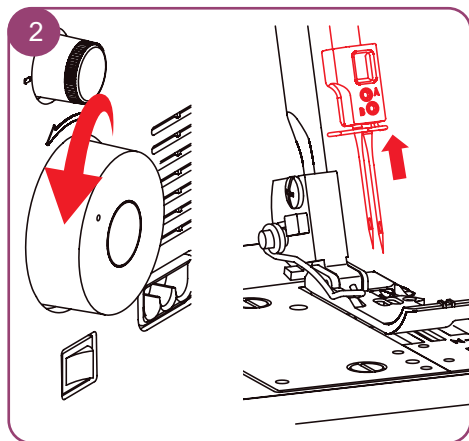
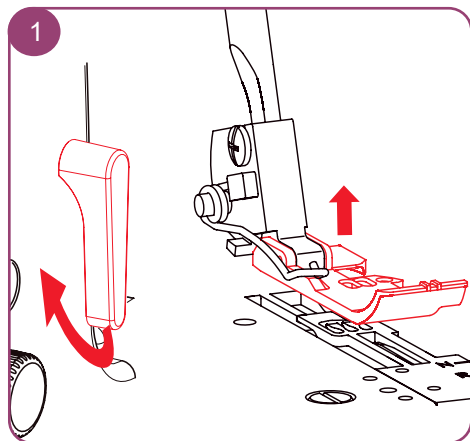
5



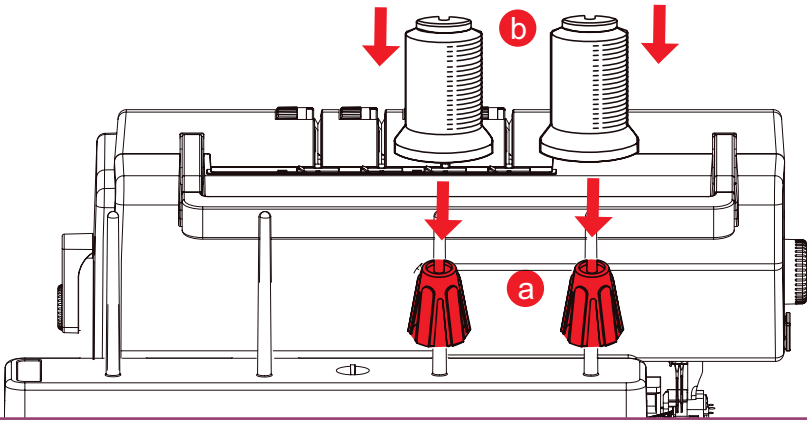
6



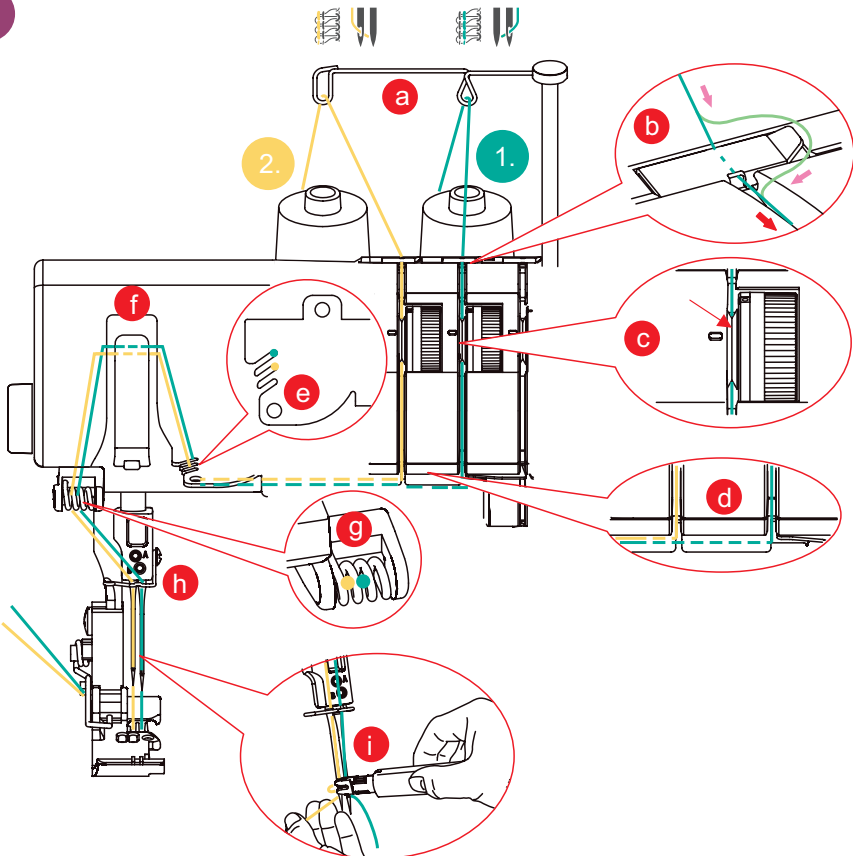
# Заправка игольных нитей



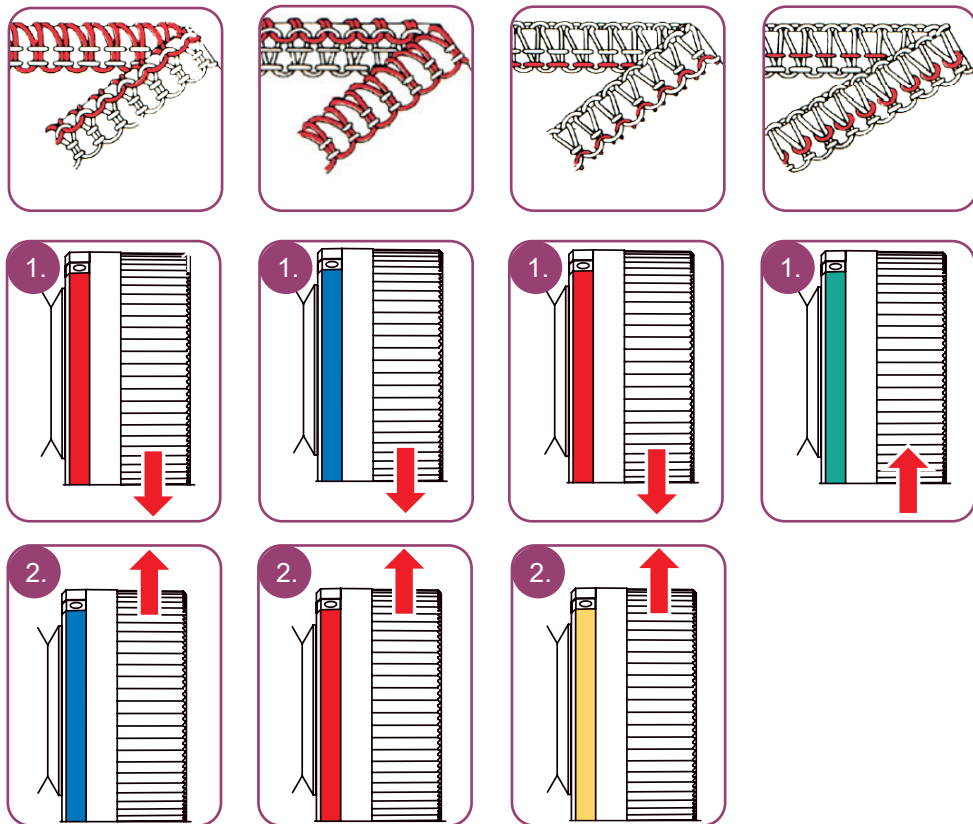
3



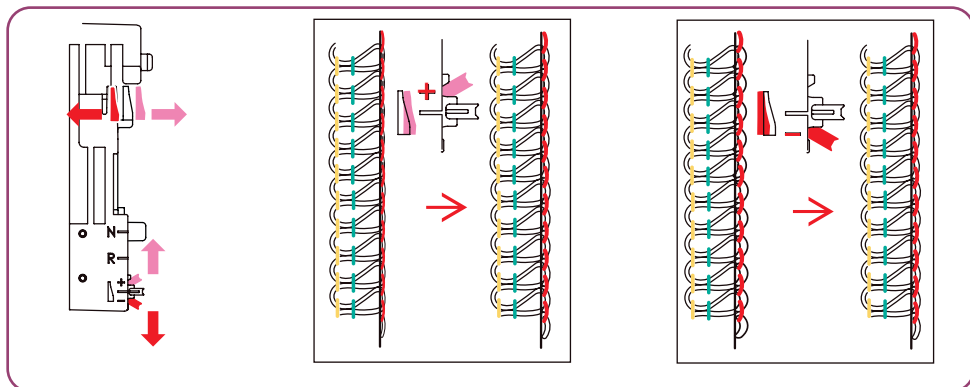
4



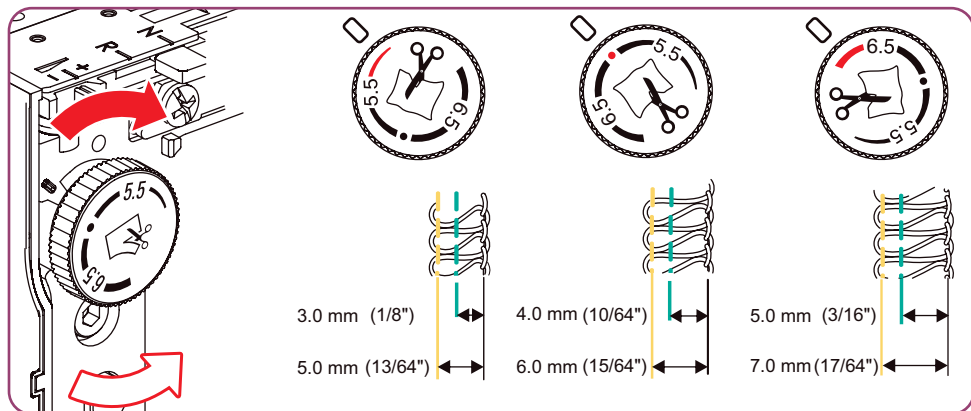
## Регулировка натяжения нитей



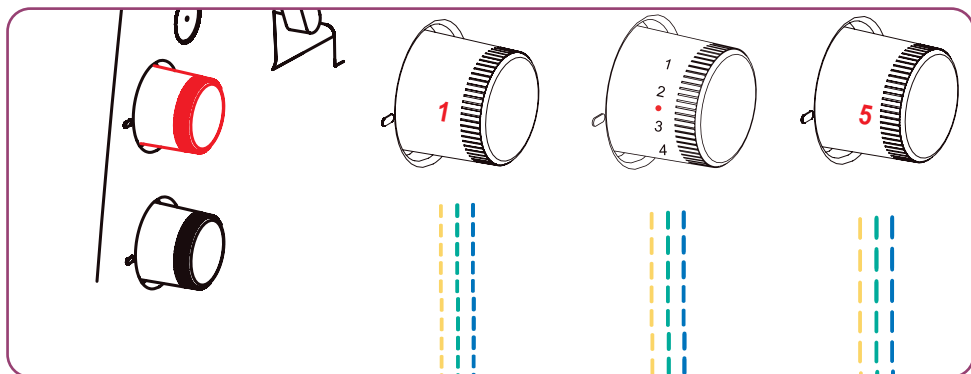
## Регулировка микро-контроля нити (mтс)



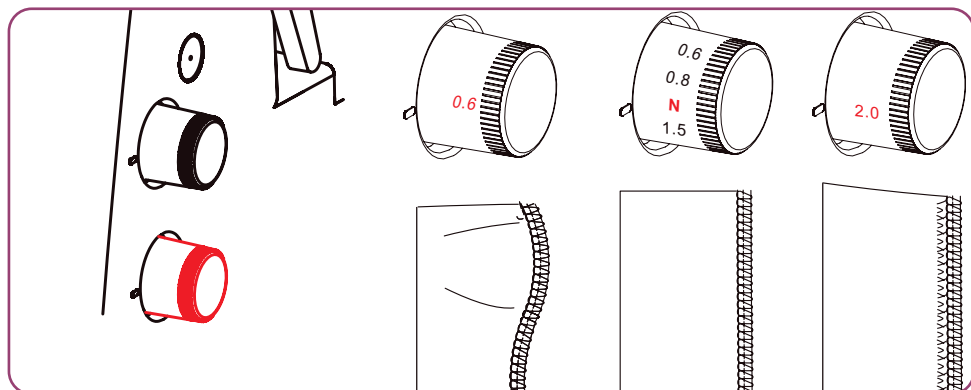
## Регулировка ширины обрезки



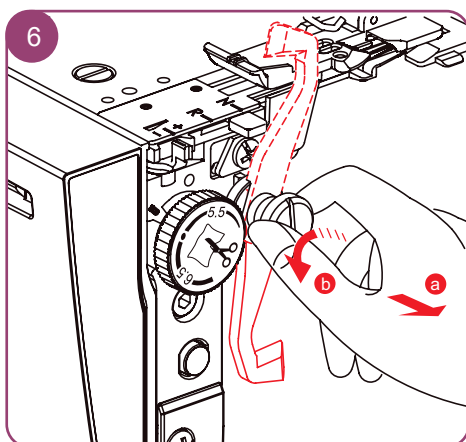
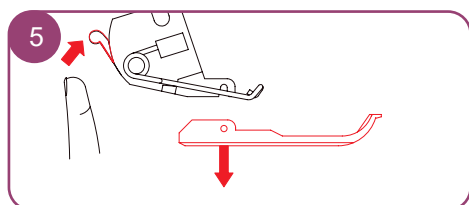
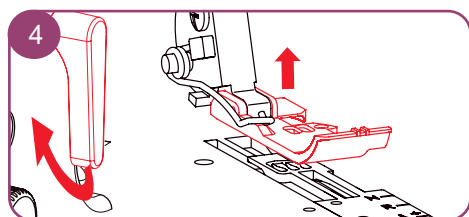
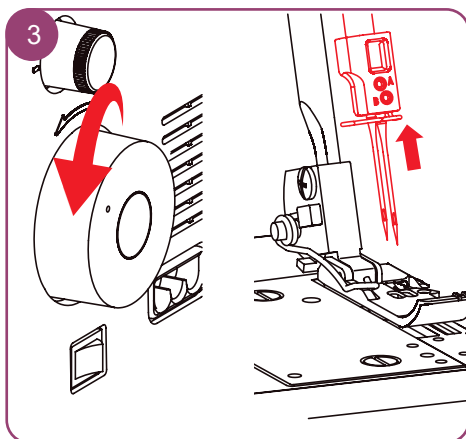
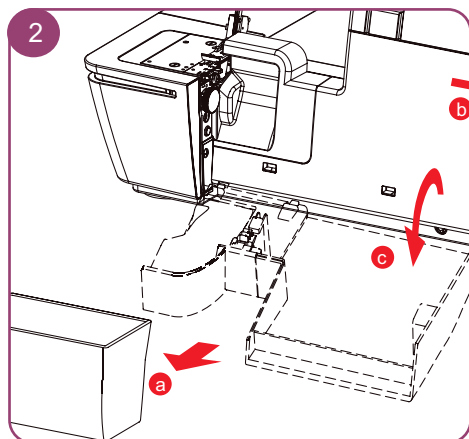
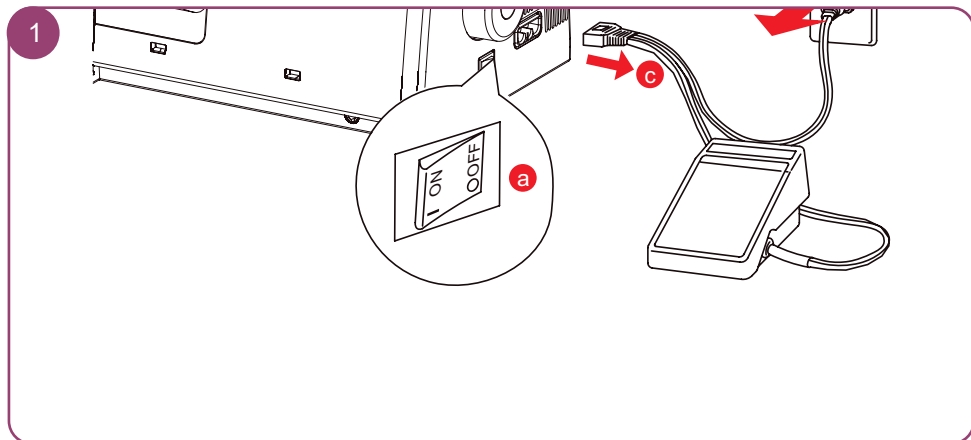
## Регулировка длины стежка

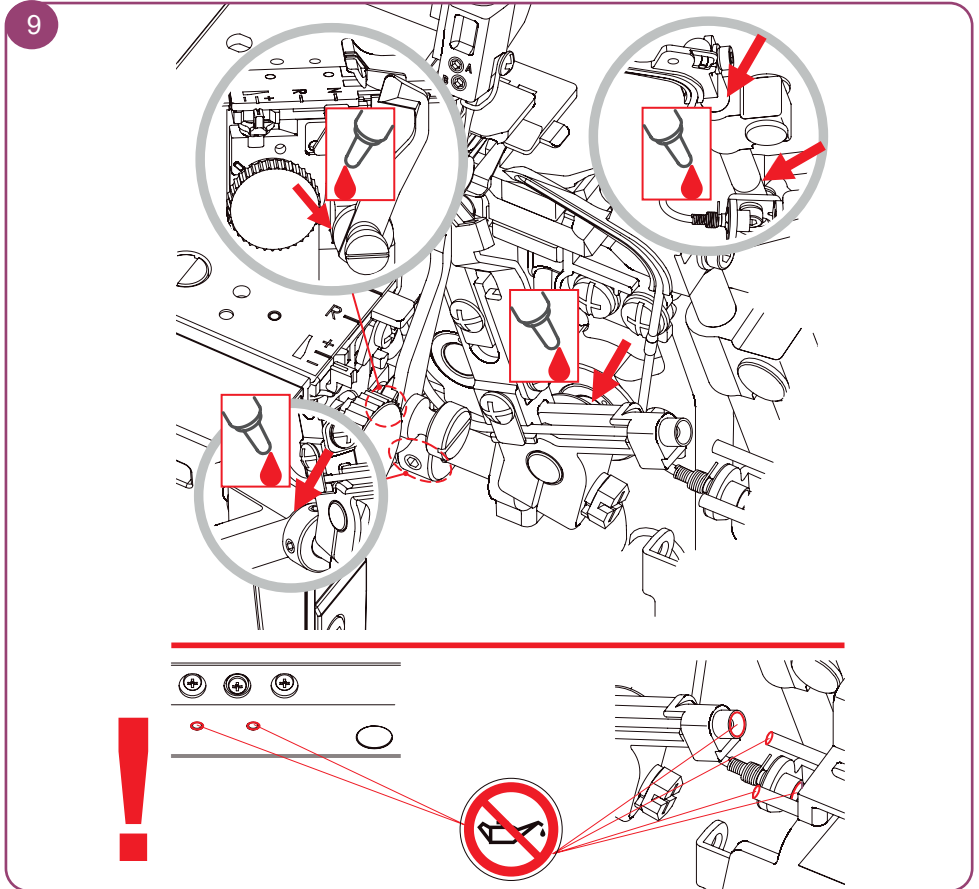
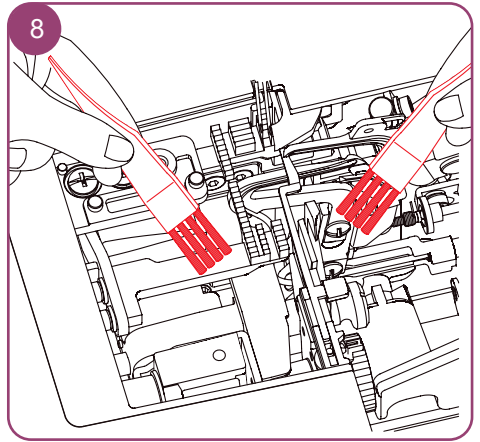
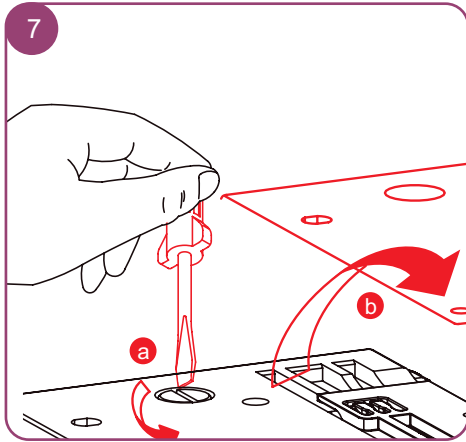


## Регулировка дифференциальной подачи

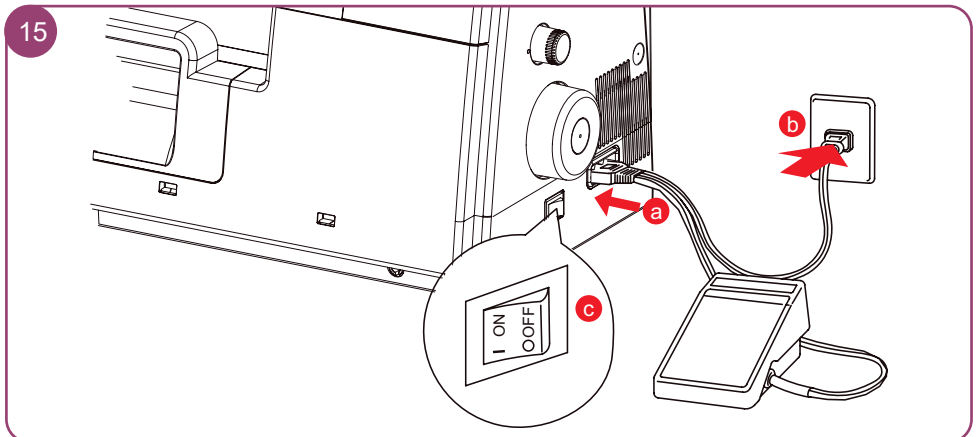
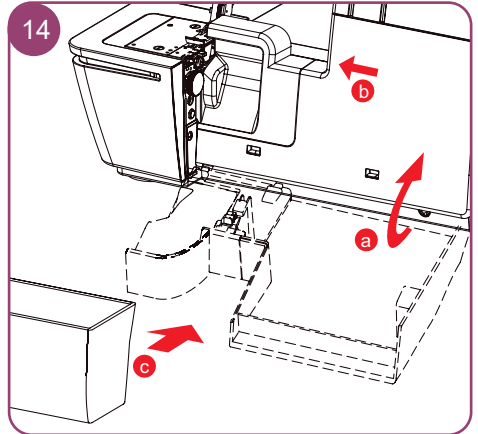
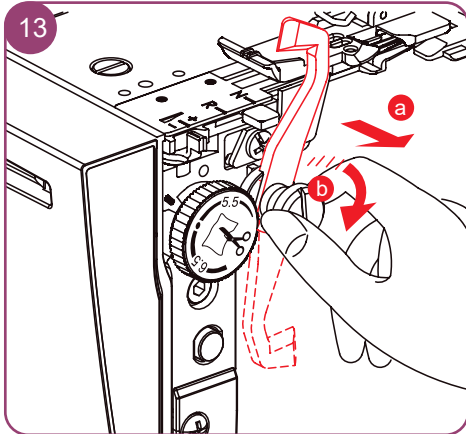
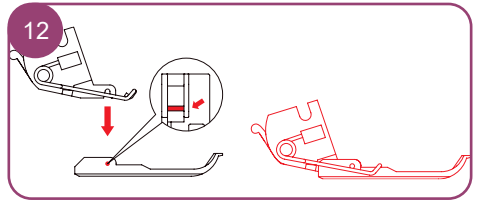
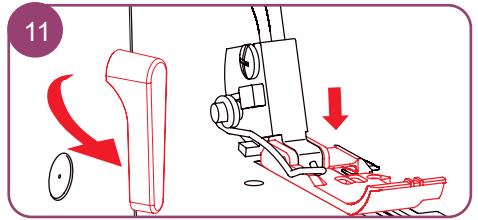
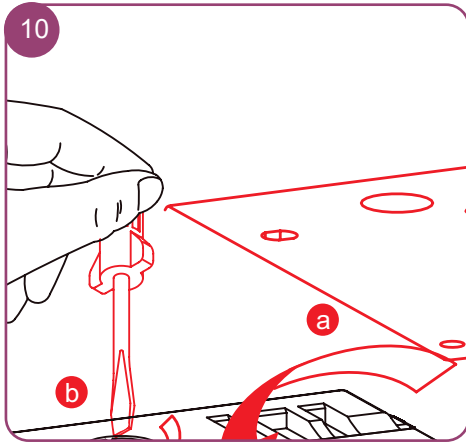


# Уход и чистка







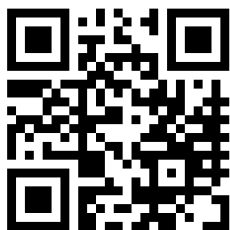


## Устранение неполадок

Неполадка	Устранение
Материал подается неправильно	<ul style="list-style-type: none"><li>• Увеличьте длину стежка.</li><li>• При тяжелых материалах увеличьте прижим лапки.</li><li>• При легких материалах уменьшите прижим лапки.</li><li>• Проверьте установки дифференциального транспортера.</li></ul>
Поломка иглы	<ul style="list-style-type: none"><li>• Правильно вставьте иглу.</li><li>• Не оттягивайте материал при шитье.</li><li>• Закрепите натяжной винт иглы.</li><li>• Используйте для тяжелых материалов более крупную иглу.</li></ul>
Обрыв нитки	<ul style="list-style-type: none"><li>• Ослабьте натяжение нитки.</li><li>• Проверьте ход заправки нитки.</li><li>• Убедитесь в том, что нитка не запуталась и не соскользнула.</li><li>• Правильно вставьте иглу.</li><li>• Вставьте новую иглу; вставленная игла могла быть изогнута или затуплена.</li><li>• Используйте только высококачественные нитки.</li></ul>
Пропуск стежков	<ul style="list-style-type: none"><li>• Вставьте новые иглы; вставленные иглы могли быть изогнуты или затуплены.</li><li>• Закрепите натяжной винт иглы.</li><li>• Правильно вставьте иглы.</li><li>• Измените тип или размер игл.</li><li>• Проверьте ход заправки нитки.</li><li>• Увеличьте прижим лапки.</li><li>• Используйте только высококачественные нитки.</li></ul>
Неравномерный шов	<ul style="list-style-type: none"><li>• Настройте натяжение нитки.</li><li>• Убедитесь в том, что нитка не запуталась и не соскользнула.</li><li>• Проверьте ход заправки нитки.</li></ul>
Извитость шва	<ul style="list-style-type: none"><li>• Проверьте установки дифференциального транспортера.</li><li>• Ослабьте натяжение нитки.</li><li>• Убедитесь в том, что нитка не запуталась и не соскользнула.</li><li>• Используйте высококачественные нитки.</li><li>• Укоротите длину стежка.</li><li>• При легких материалах уменьшите прижим лапки.</li></ul>
Неравномерная обрезка	<ul style="list-style-type: none"><li>• Проверьте установку ножей.</li><li>• Замените один или оба ножа.</li></ul>
Скопление ткани	<ul style="list-style-type: none"><li>• Увеличьте длину стежка.</li><li>• Проверьте установки дифференциального транспортера.</li><li>• Убедитесь в том, что нитка не запуталась и не соскользнула.</li><li>• Сначала сметайте толстые слои ткани на обычной машине, прежде чем шить их на оверлоке.</li></ul>
Машина не работает	<ul style="list-style-type: none"><li>• Выключите и снова включите машину.</li><li>• Закройте крышку петлителей.</li></ul>



Для получения подробной информации выберите онлайн-инструкцию по эксплуатации или видео-инструкции [www.bernette.com/b64AIRLOCK](http://www.bernette.com/b64AIRLOCK) или сосканируйте код QR мобильным телефоном.



[www.bernette.com/b64AIRLOCK](http://www.bernette.com/b64AIRLOCK)

5400064.10A.18 - L2P22-02 | ru 2023-06  
© BERNINA International AG  
Steckborn CH, [www.bermina.com](http://www.bermina.com)